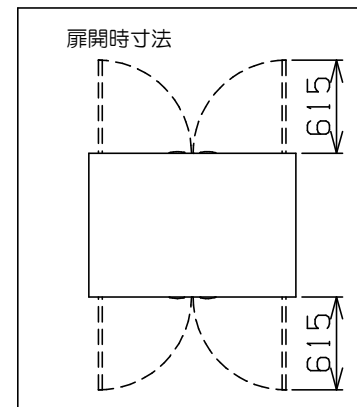
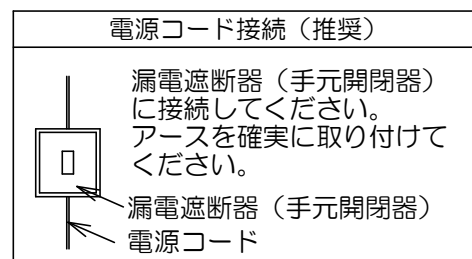
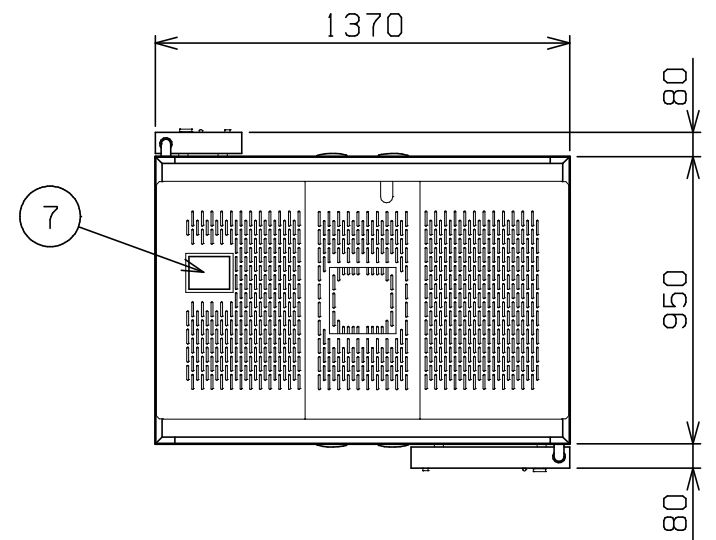
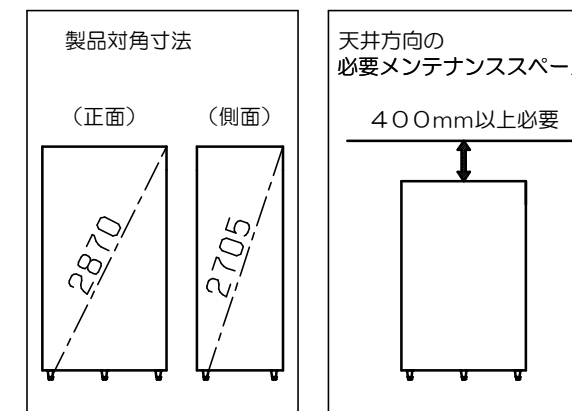
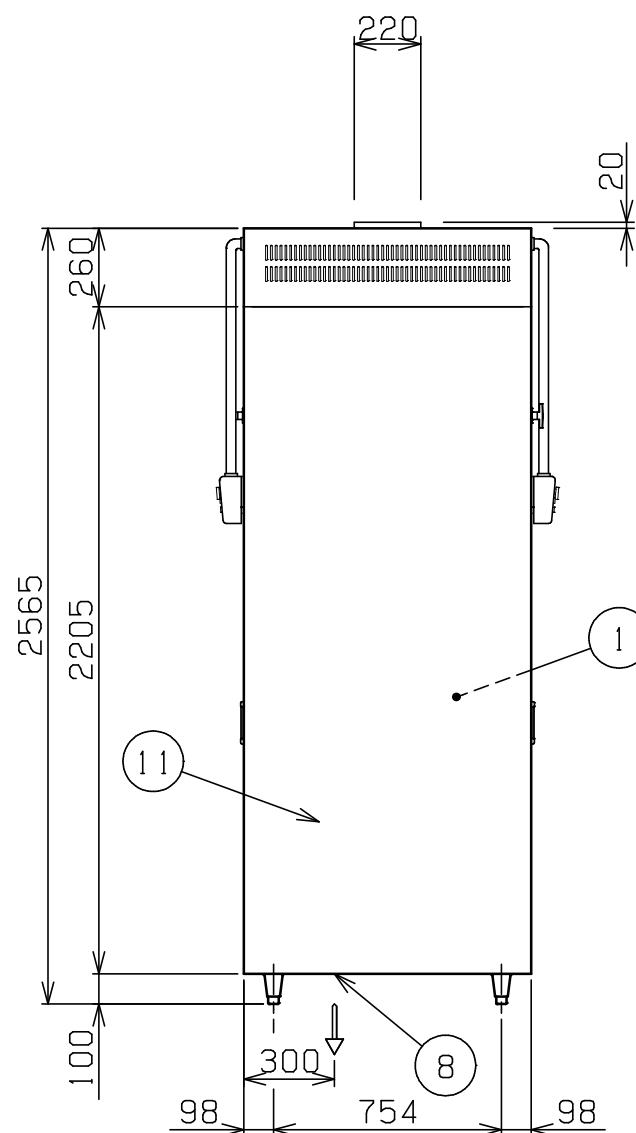
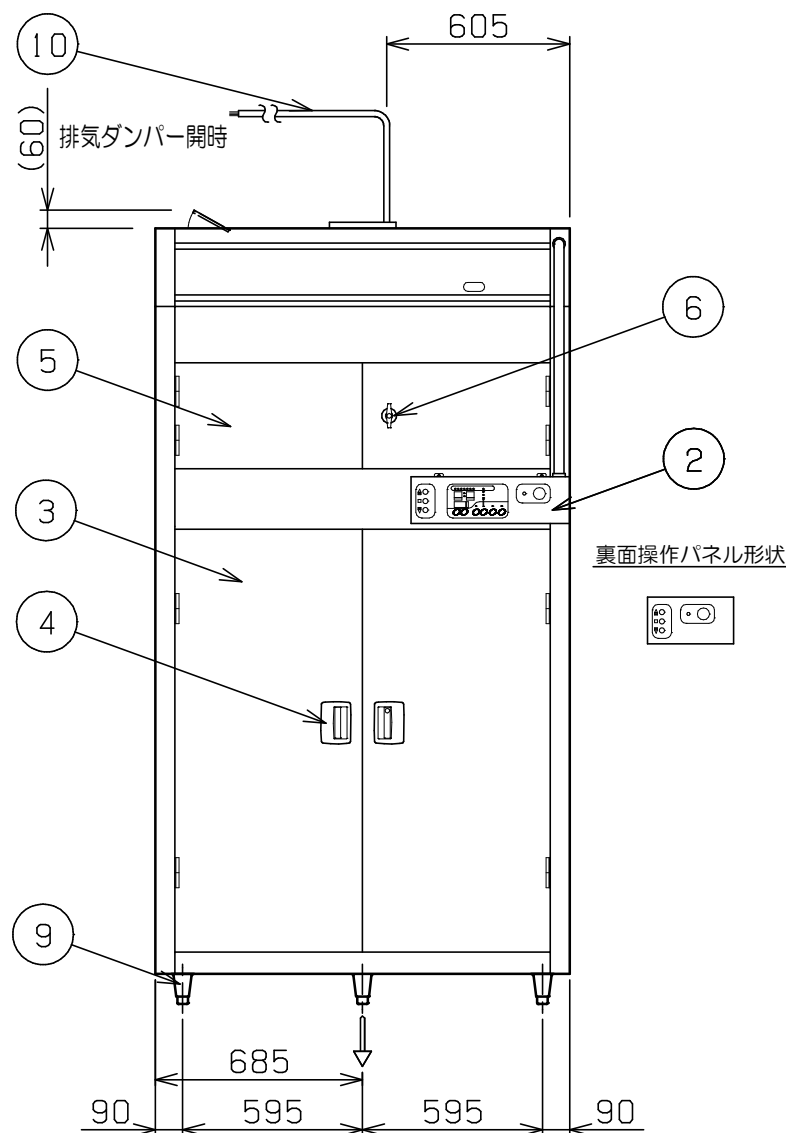


※ 食器カゴは、オプションとなります。

| No. | 品名 NAME | 台数 QUANTITY | 型式 MODEL | 寸法 DIMENSION |
|-----|------------|-------------|--------------|--------------|
| | 昇降式食器消毒保管庫 | | MSHA42-32W7E | |



| | | | |
|-----------|---|-----|------|
| 種類 | 7段 両面扉 | | |
| 外形寸法 | 間口 | 奥行 | 高さ |
| | 1370 | 950 | 2565 |
| 庫内有効寸法 | 1155 (W) × 825 (D) × 1900 (H) | | |
| 庫内棚段数 | 7段 ピッチ250mm (昇降棚 上5段) | | |
| 定格電源 | 三相 200V 50/60Hz | | |
| 消費電力 | 14.1kW | | |
| 必要手元開閉器容量 | 50A | | |
| ヒータ | 12.0kW | | |
| モータ | 1.5kW | | |
| ギアモータ | 0.4kW | | |
| 安全装置 | 過熱防止装置, カゴ出っ張り検知 昇降ワイヤー弛み検知, 昇降棚過上昇検知 非常停止ボタン, 逆相検知 | | |
| 製品重量 | 495kg | | |
| 付属品 | 上固定金具 (2), 下固定金具 (4) 接続金具 (2) | | |



| 部番 | 品名 | 材質 | 備考 |
|----|---------|--------|--------------------------|
| 1 | 庫内 | SUS430 | (断熱材付) |
| 2 | 操作パネル | SUS430 | No.4仕上 |
| 3 | 扉 | SUS430 | No.4仕上 |
| 4 | 扉取手 | ZDC | 鍵付 |
| 5 | 点検パネル | SUS430 | No.4仕上 |
| 6 | 点検パネル取手 | ZDC | |
| 7 | ダンパー | | |
| 8 | 排水口 | | 25A (G1) |
| 9 | アジャスト | SUS304 | |
| 10 | 電源コード | | 2m 14mm ² -4芯 |
| 11 | 本体 | SUS430 | No.4仕上 |

※ 設置上の注意 熱機器の設置については安全の為、消防法の設置基準に従って設置してください。
 ※ 改善の為、仕様及び外観を予告なしに変更することがあります。



変更事項 ALTERATION

尺度 SCALE
1/25

日付 DATE
.

図番 DRAWING No.
06294

工事名 TITLE

納品日 DATE OF DELIVERY

検図 CHECK

設計 DESIGN

製図 DRAW

営業担当 CHARGE

図面名称 DRAWING CORD

承認印 APPROVED

昇降式食器消毒保管庫