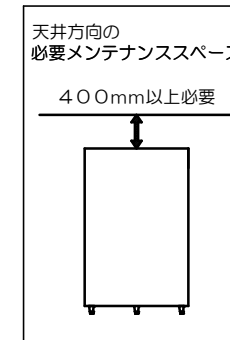
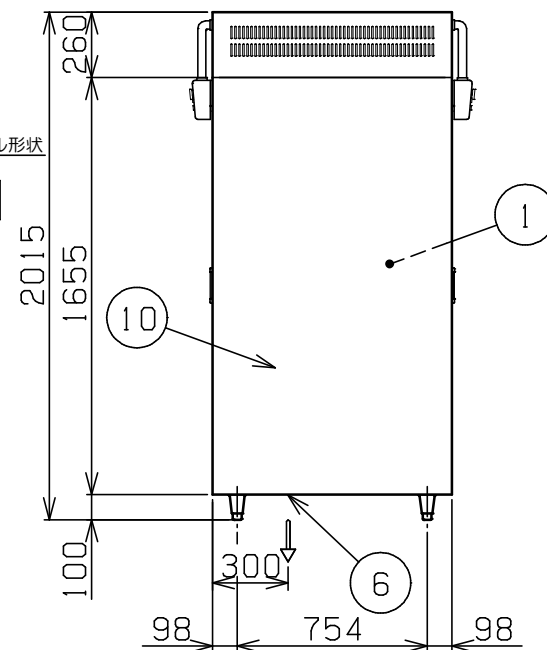
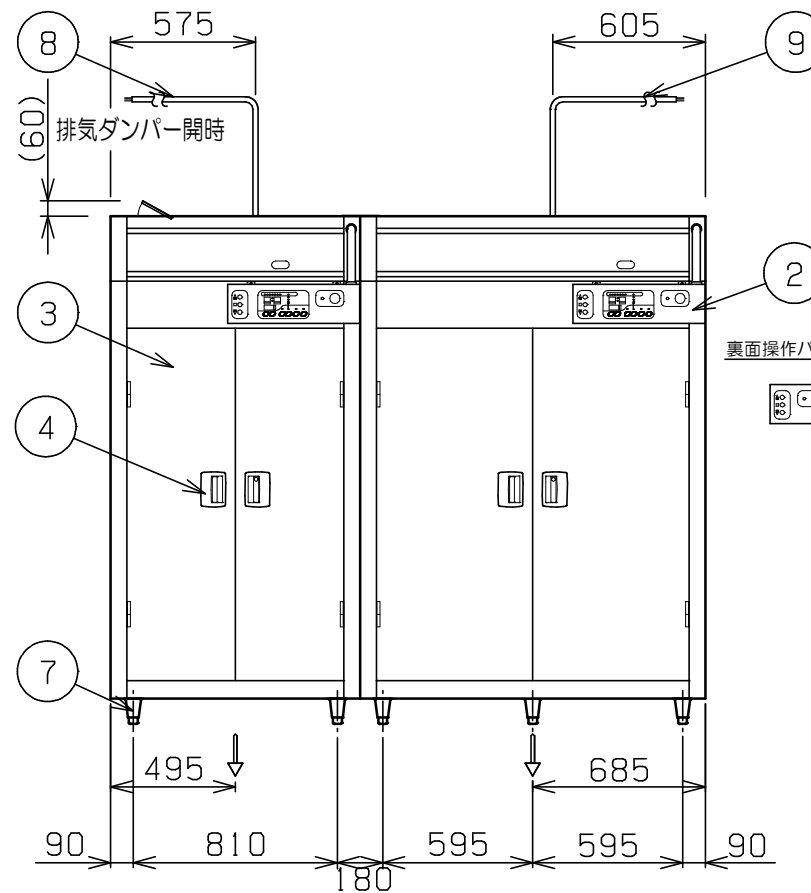
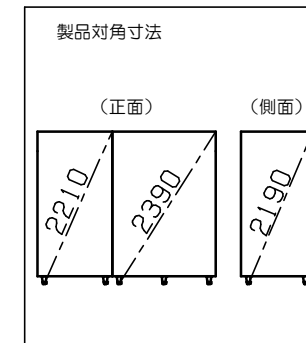
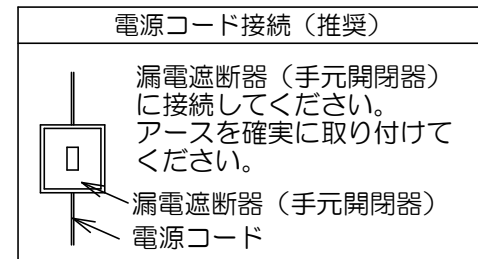
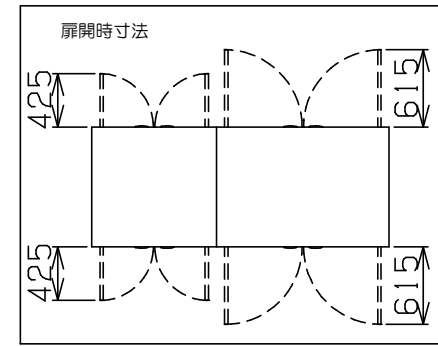
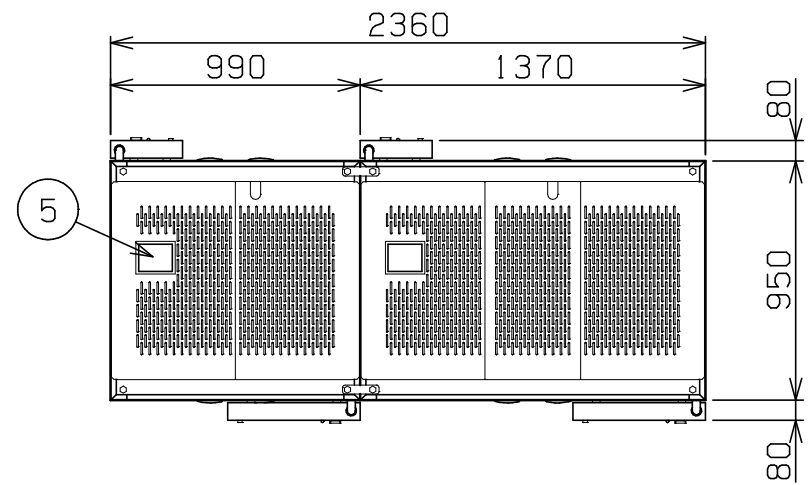


※ 2列タイプと3列タイプを納品先で連結するタイプです。

No.	品名 NAME	台数 QUANTITY	型式 MODEL	寸法 DIMENSION
	昇降式食器消毒保管庫		MSHA50-52W5E	



種類	5段 両面扉 (連結タイプ)		
外形寸法	間口	奥行	高さ
	2360	950	2015
庫内有効寸法	左	775 (W) × 825 (D) × 1350 (H)	
	右	1155 (W) × 825 (D) × 1350 (H)	
庫内棚段数	左	5段 ピッチ250mm (昇降棚 上3段)	
	右	5段 ピッチ250mm (昇降棚 上3段)	
定格電源	三相 200V 50/60Hz		
消費電力	18.9kW		
必要手元開閉器容量	左	30A	
	右	40A	
ヒータ	左	7.5kW	
	右	9.0kW	
モータ	左	0.75kW	
	右	0.75kW	
ギアモータ	左	0.2kW	
	右	0.2kW	
安全装置	過熱防止装置, 昇降ワイヤー弛み検知 昇降棚過上昇検知, 非常停止ボタン 逆相検知		
製品重量	690kg		
付属品	上固定金具 (4), 下固定金具 (8) 接続金具 (4)		

※ 食器カゴは、オプションとなります。

部番	品名	材質	備考
1	庫内	SUS430	(断熱材付)
2	操作パネル	SUS430	No.4仕上
3	扉	SUS430	No.4仕上
4	扉取手	ZDC	鍵付
5	ダンパー		
6	排水口		25A × 2 (G1)
7	アジャスト	SUS304	
8	電源コード		2m 5.5mm ² -4芯
9	電源コード		2m 8mm ² -4芯
10	本体	SUS430	No.4仕上

※ 設置上の注意 熱機器の設置については安全の為、消防法の設置基準に従って設置してください。
※ 改善の為、仕様及び外観を予告なしに変更することがあります。



変更事項 ALTERATION

尺度 SCALE
1/30

日付 DATE
.

図番 DRAWING No.
06286

工事名 TITLE

納品日 DATE OF DELIVERY

検図 CHECK

設計 DESIGN

製図 DRAW

営業担当 CHARGE

図面名称 DRAWING CORD

承認印 APPROVED

昇降式食器消毒保管庫