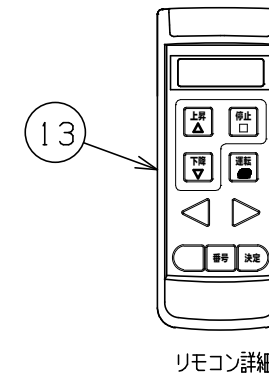
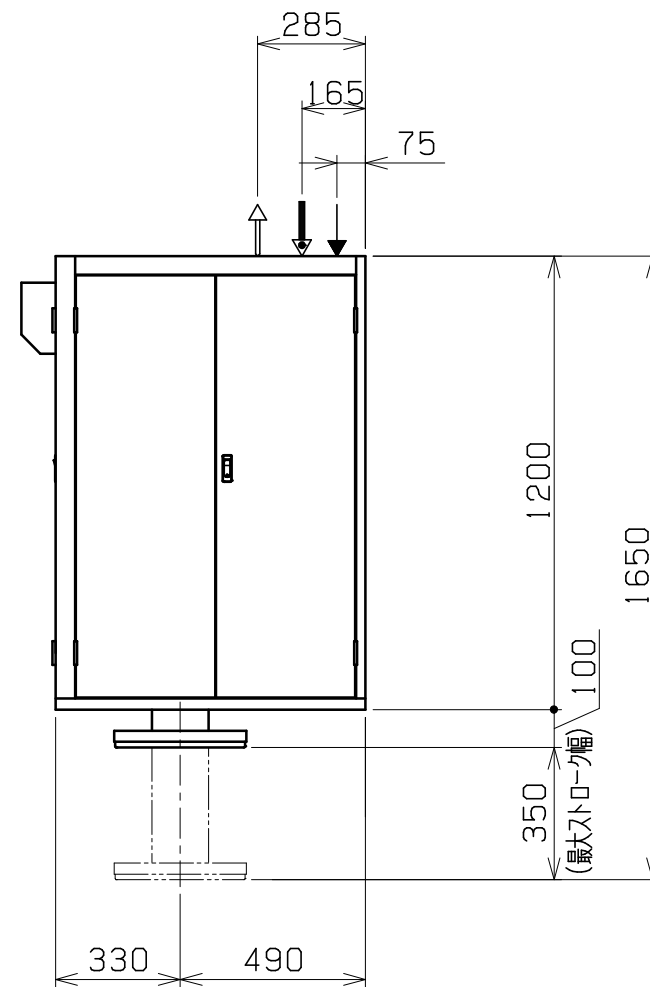
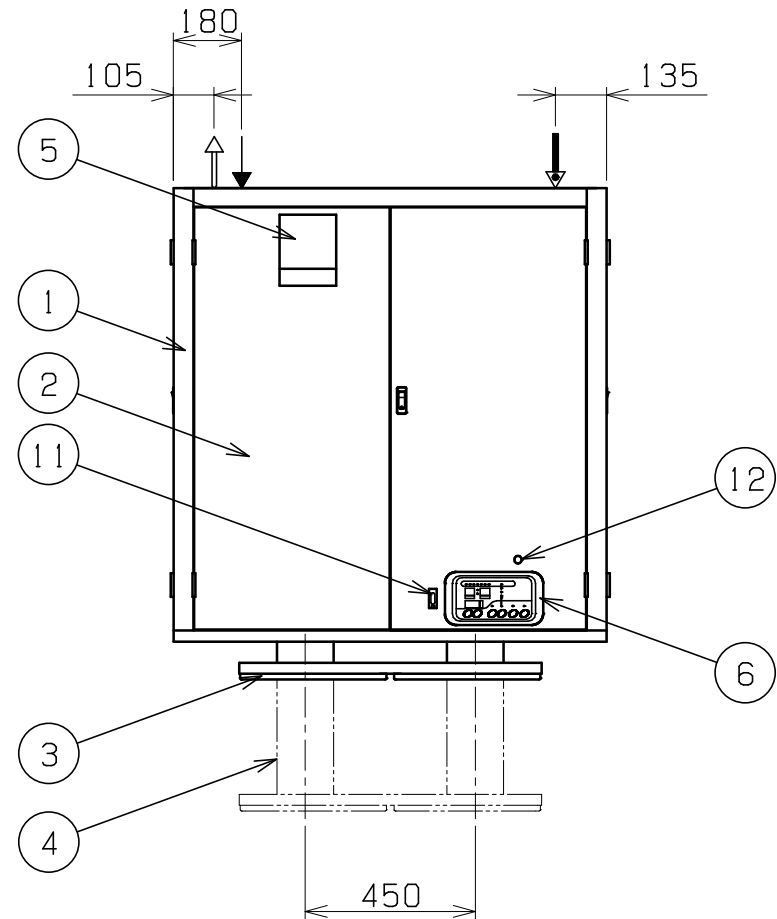
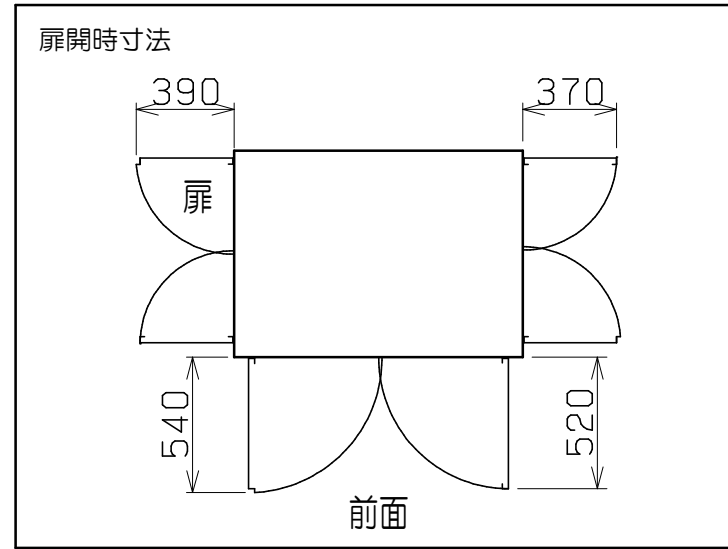
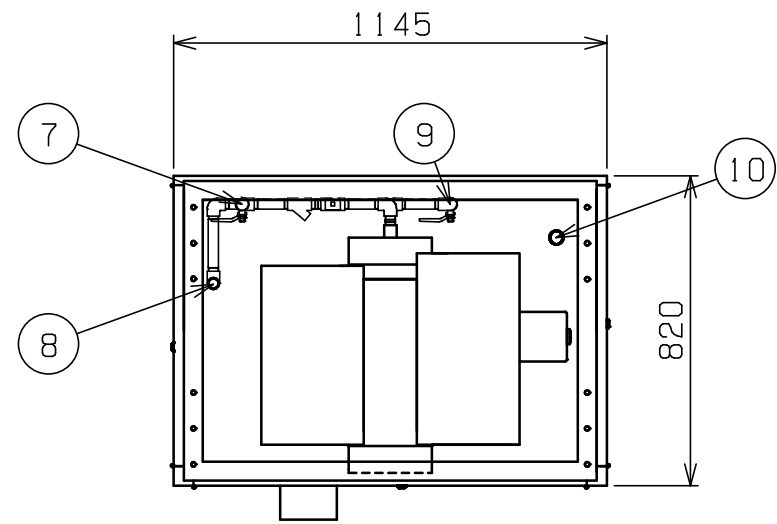
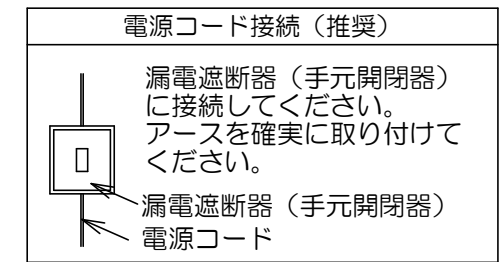


No.	品名 NAME	台数 QUANTITY	型式 MODEL	寸法 DIMENSION
	天吊り式コンテナ消毒装置 (蒸気仕様)		MSHT-S118	

種類	蒸気仕様		
外形寸法	間口	奥行	高さ
	1145	820	1200
定格電源	三相 200V 50/60Hz		
消費電力	0.85 kW		
必要手元開閉器容量	15A		
推奨電源コード	2mm <sup>2</sup> -4芯 (2PNCTキャブタイヤーケーブル) ※使用周囲温度50℃以下		
電源端子台適合圧着端子	2-5 (絶縁キャップ付)		
ファンモータ	0.75 kW		
昇降モータ	0.1 kW		
蒸気消費量	20 kg/h		
必要蒸気圧力	0.3 MPa		
安全装置	過熱防止装置		
製品重量	206 kg		



※ 天井高さやコンテナとの設置は施工図での確認になります。  
 ※ その他、機器仕様の変更については、別途打合せになります。



部番	品名	材質	備考
1	本体	SUS430	
2	扉	SUS430	
3	昇降ダクト接続口	SUS430	
4	昇降ダクト	MCナイロン	
5	排気ダンパー		
6	操作パネル		
7	蒸気接続口 (給気)		20A (G3/4)
8	蒸気接続口 (排気)		20A (G3/4)
9	水抜き用バルブ		20A (G3/4)
10	電源取入口		
11	リモコン受信部		
12	昇降異常ランプ		
13	リモコン		1物件につき1個付属

※ 設置上の注意 熱機器の設置については安全の為、消防法の設置基準に従って設置してください。  
 ※ 改善の為、仕様及び外観を予告なしに変更することがあります。



変更事項 ALTERATION

尺度 SCALE  
1/20

日付 DATE  
.

図番 DRAWING No.  
05577

工事名 TITLE

納品日 DATE OF DELIVERY

検図 CHECK

設計 DESIGN

製図 DRAW

営業担当 CHARGE

図面名称 DRAWING CORD

承認印 APPROVED

天吊り式コンテナ消毒装置 (蒸気仕様)