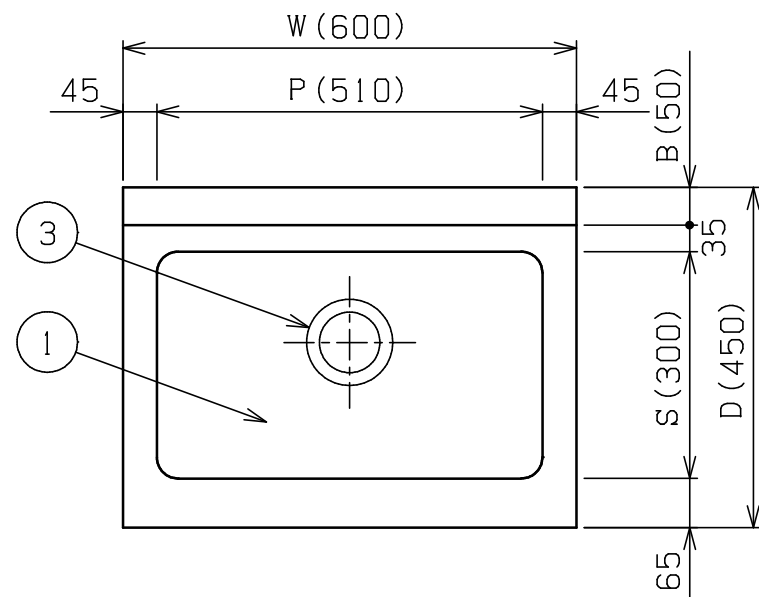
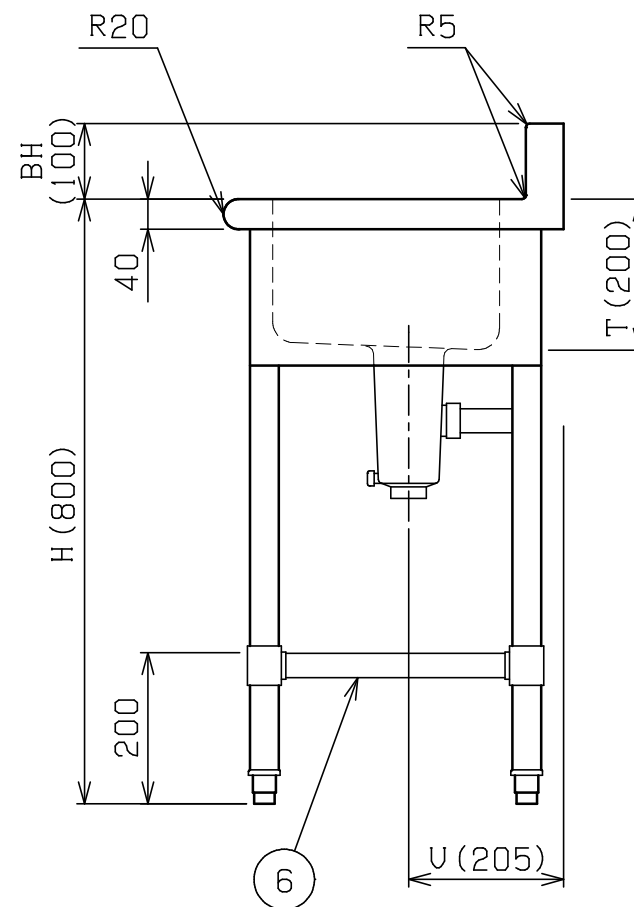
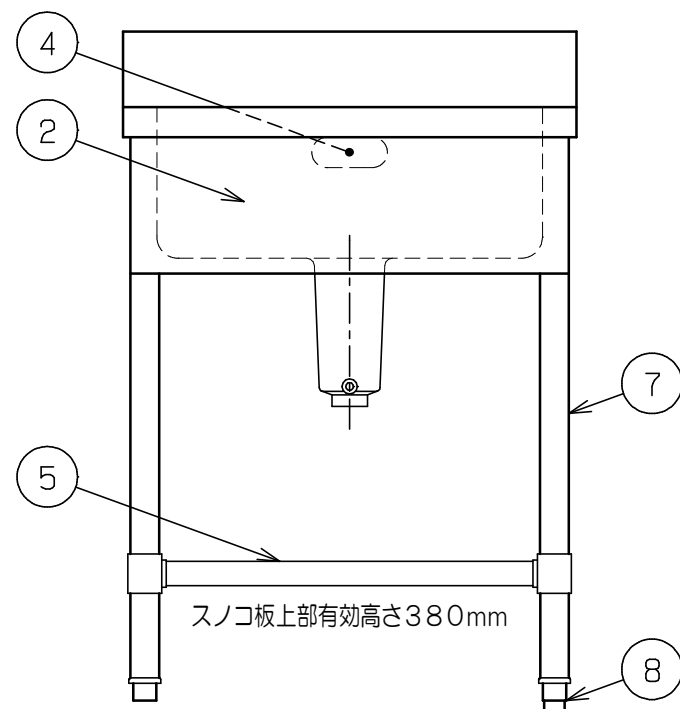


No.	品名 NAME	台数 QUANTITY	型式 MODEL	寸法 DIMENSION
	エクセレントシリーズ 一槽シンク		MSK1-X	



型式	寸法	W	D	H	BH	B	P	S	T	U
MSK1-044X		450	450	800	100	50	360	300	200	205
MSK1-064X		600	450	800	100	50	510	300	200	205
MSK1-074X		750	450	800	100	50	660	300	200	205
MSK1-094X		900	450	800	100	50	810	300	200	205

※ 排水ホース付 (50A 0.8m ×1)



部番	品名	材質	備考
1	トップ (シンク)	SUS430	t 1.2 No.4仕上
2	化粧板	SUS430	t 0.8 No.4仕上
3	排水金具		50A φ114小キングドレン (ポリプロピレン) 排水栓:クサリ付
4	オーバーフロー	塩ビ	金具: SUS304
5	スノコ板	SUS430	t 1.0 No.4仕上 取外し方式 (2分割) スリット孔付 排水下φ64
6	補強パイプ	SUS304	t 1.0 □32×16
7	脚	SUS304	t 1.0 φ38
8	アジャスト	SUS304	

※本図はMSK1-064Xを示す

※ 改善の為、仕様及び外観を予告なしに変更することがあります。



変更事項 ALTERATION

尺度 SCALE
1/10

日付 DATE
.

図番 DRAWING No.
01816

工事名 TITLE

納品日 DATE OF DELIVERY

検図 CHECK

設計 DESIGN

製図 DRAW

営業担当 CHARGE

図面名称 DRAWING CORD

承認印 APPROVED

エクセレントシリーズ 一槽シンク