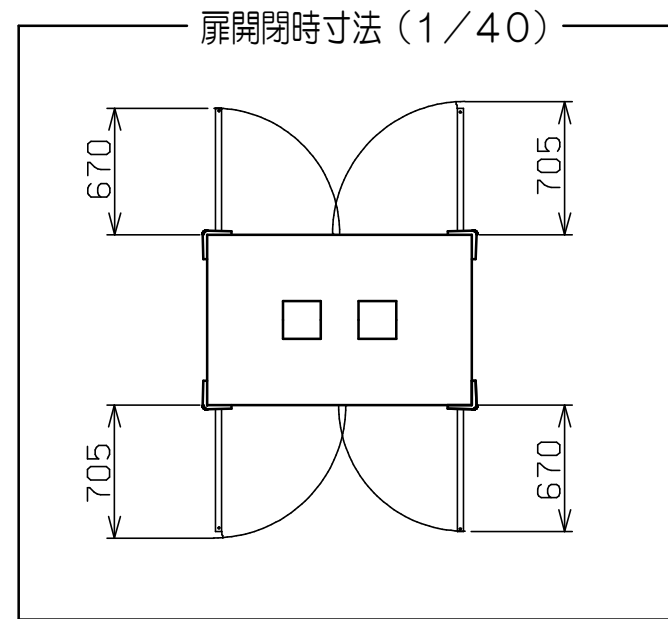
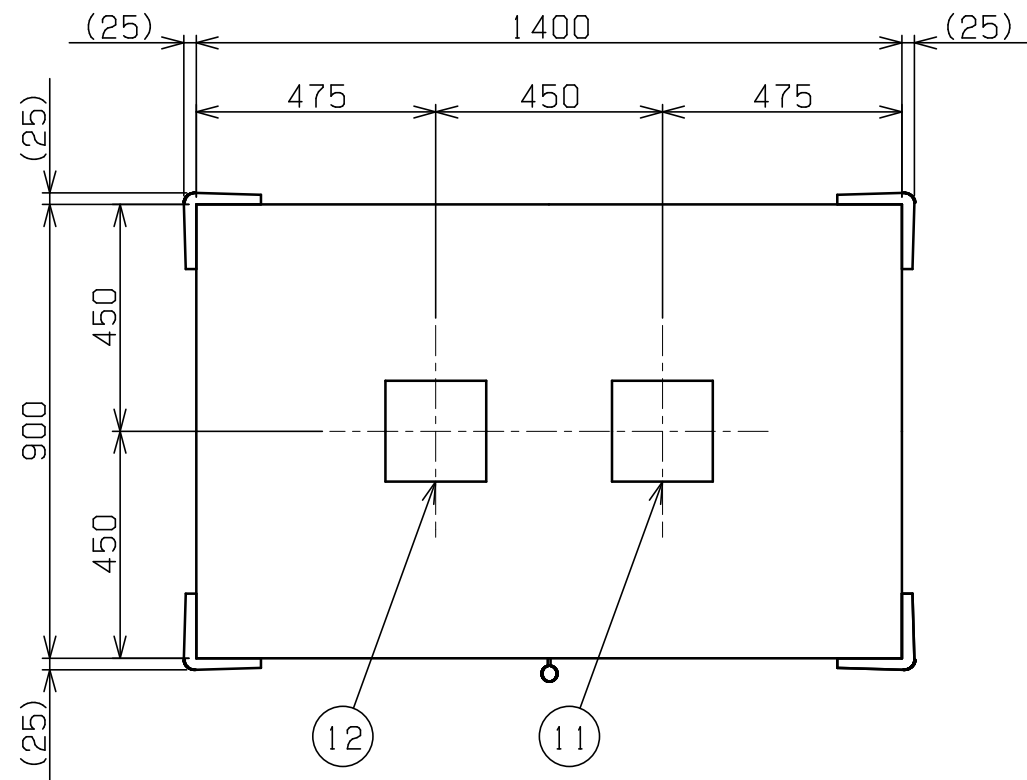
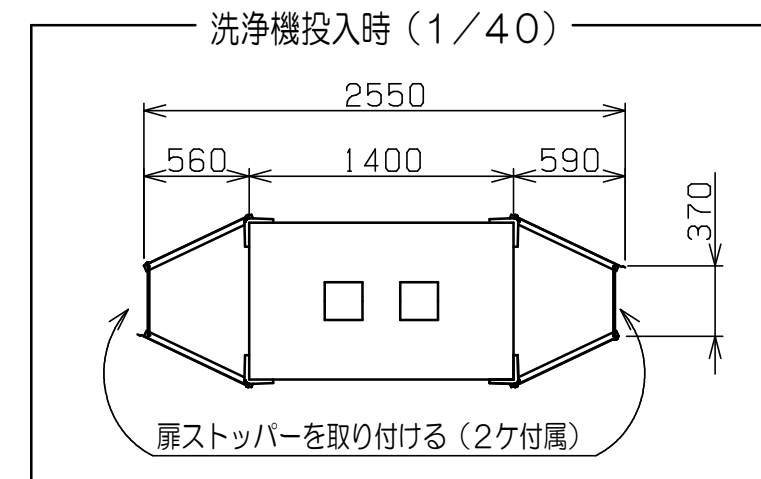
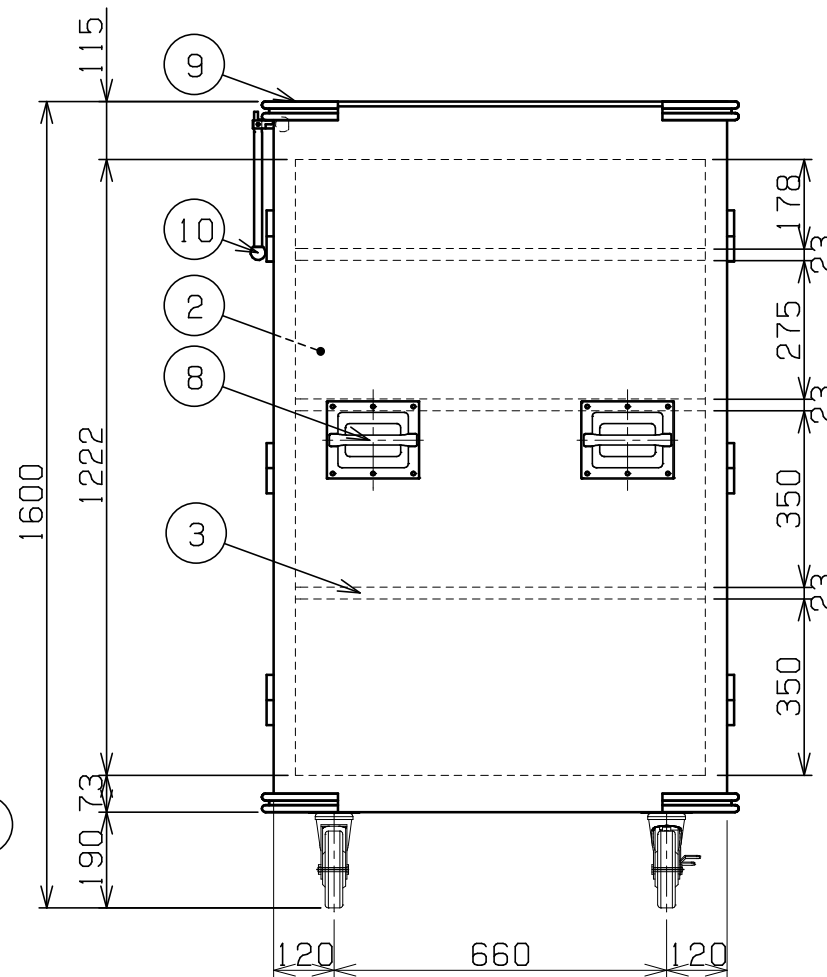
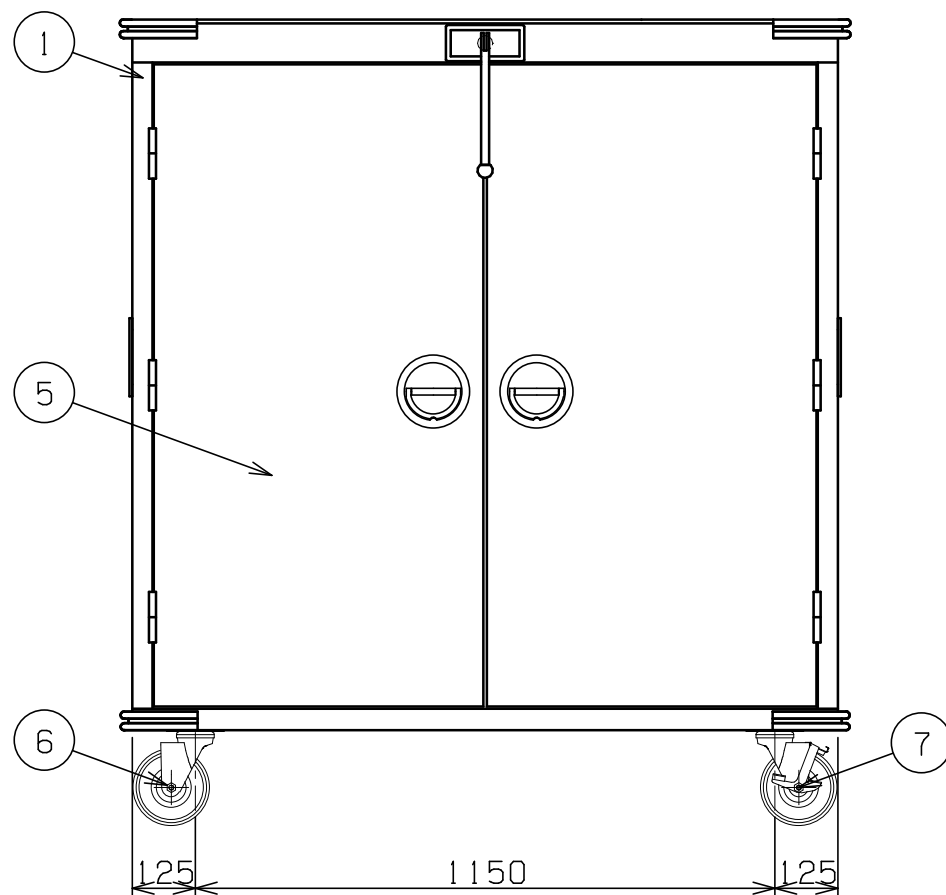


No.	品名 NAME	台数 QUANTITY	型式 MODEL	寸法 DIMENSION
	天吊り用コンテナ (6学級用)		MWGC-T6	



種類	天吊り式消毒装置用コンテナ		
	間口	奥行	高さ
外形寸法	1400	900	1600
庫内有効寸法	1210 (W) × 813 (D) × 1222 (H)		
庫内棚段数	4段		
本体重量	208kg		
付属品	扉ストッパー (2)		

部番	品名	材質	備考
1	本体	SUS430	No.4仕上
2	庫内	SUS430	
3	棚	SUS430	φ16
4	扉取手	ZDC	
5	扉	SUS430	No.4仕上
6	自在キャスター	エラストマー	φ150
7	自在キャスター	エラストマー	φ150 対角ストッパー付
8	取手		ステンレス
9	コーナーバンパー	耐熱ゴム	白
10	開閉レバー		
11	排気口		□200
12	吸気口		□200



※ 設置上の注意 熱機器の設置については安全の為、消防法の設置基準に従って設置してください。
 ※ 改善の為、仕様及び外観を予告なしに変更することがあります。

業務用総合厨房機器メーカー 株式会社 マルゼン MARUZEN CO., LTD.	変更事項 ALTERATION	尺度 SCALE 1/15	日付 DATE .	図番 DRAWING No. 05580	工事名 TITLE	納品日 DATE OF DELIVERY
		検図 CHECK	設計 DESIGN	製図 DRAW	営業担当 CHARGE	図面名称 DRAWING CORD 天吊り用コンテナ (6学級用)