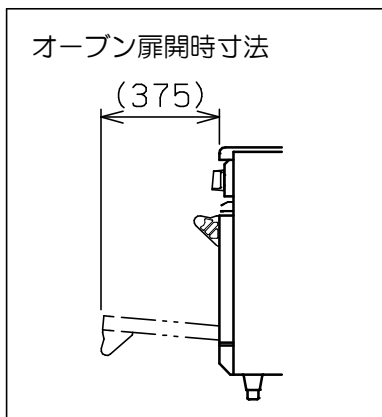
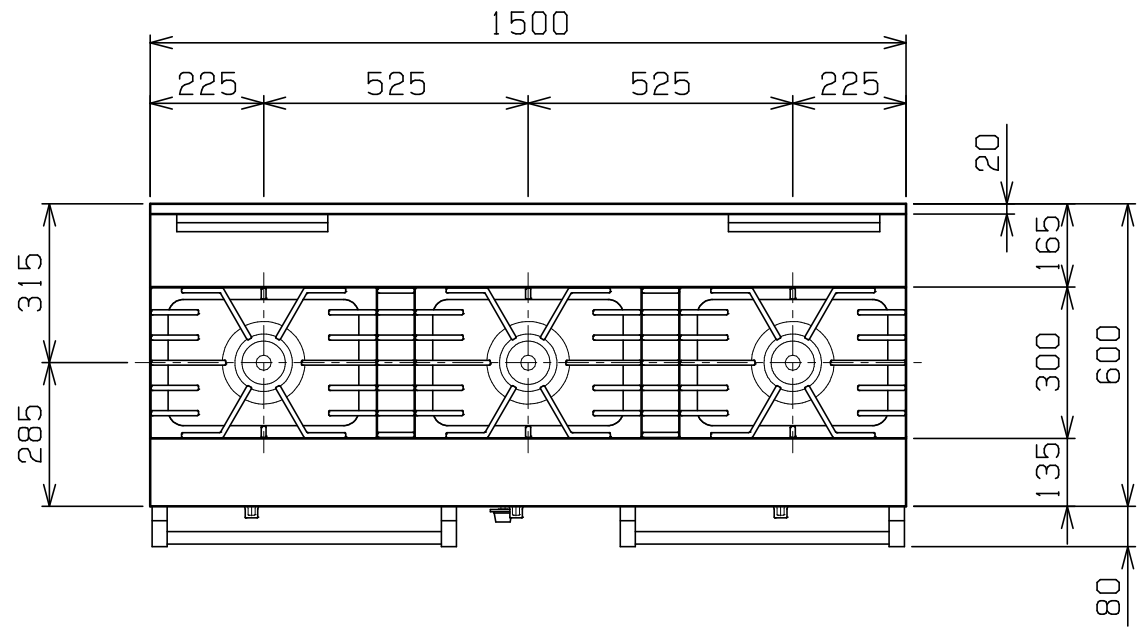
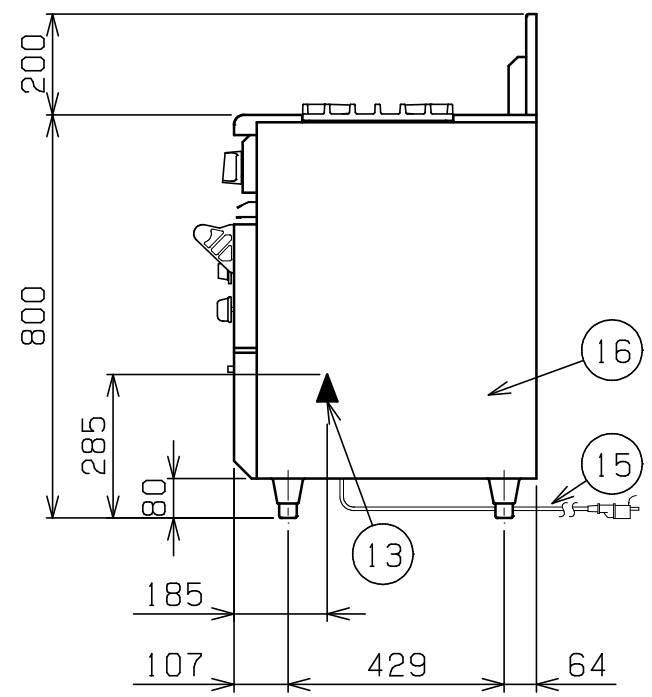
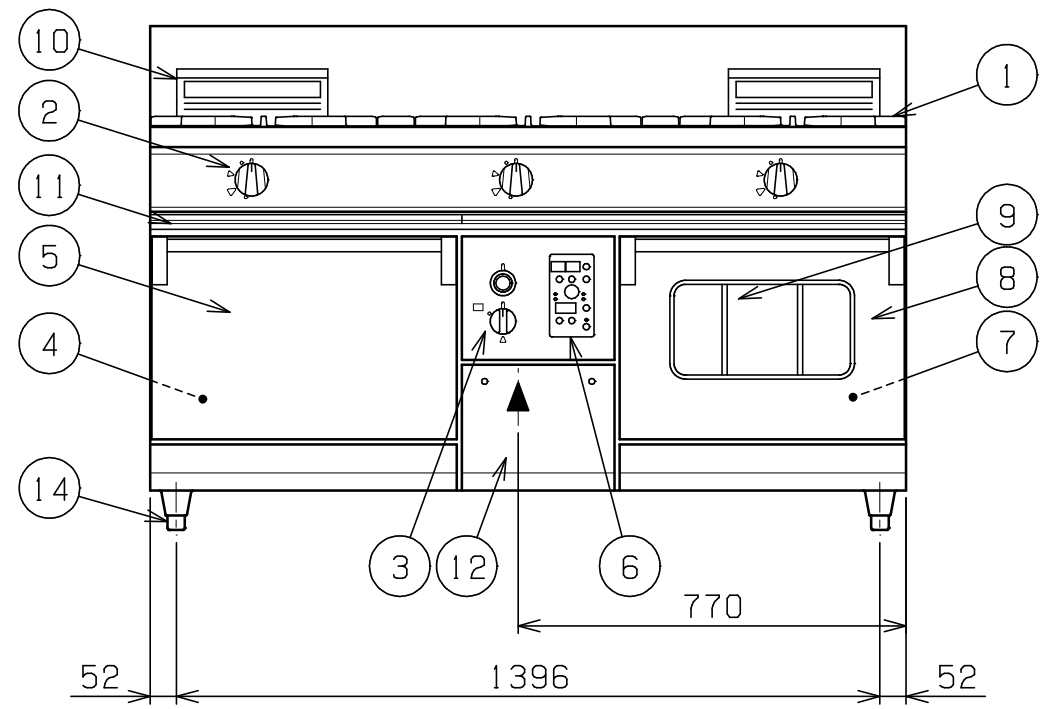


|     |                |             |            |              |
|-----|----------------|-------------|------------|--------------|
| No. | 品名 NAME        | 台数 QUANTITY | 型式 MODEL   | 寸法 DIMENSION |
|     | NEWパワークックガスレンジ |             | RGR-1563XC |              |




|                      |                              |                                 |
|----------------------|------------------------------|---------------------------------|
| 種類                   | コンベクションオープン搭載 片面式            |                                 |
| 外形寸法                 | 1500 (W) × 600 (D) × 800 (H) |                                 |
| ガス消費量                | 都市ガス                         | 55.2kW (47,500kcal/h)           |
|                      | LPガス                         | 51.7kW (3,71kg/h)               |
| ガス接続口                | 都市ガス                         | 25A                             |
|                      | LPガス                         | 25A                             |
| 定格電源                 | 単相 100V 50/60Hz              |                                 |
| 消費電力                 | 74/84W 50/60Hz               |                                 |
| トッパーバー種類             | 鋳鉄製 ユニバーサルバー (φ165) × 3      |                                 |
| 左<br>自然対流<br>オープン    | 庫内有効寸法                       | 460 (W) × 460 (D) × 320 (H) × 1 |
|                      | 庫内棚段数                        | 2段 ピッチ90mm                      |
|                      | バーナー種類                       | 鋳鉄製バーナー × 1                     |
|                      | 安全装置                         | 立消え安全装置 (サーモカップル方式)             |
|                      | バット外形寸法                      | 430 × 340 高さ40                  |
| 付属品                  | 焼網 (2), バット (2), 受皿取手 (1)    |                                 |
| 右<br>コンベクション<br>オープン | 庫内有効寸法                       | 420 (W) × 300 (D) × 320 (H) × 1 |
|                      | 庫内棚段数                        | 3段 ピッチ80mm                      |
|                      | バーナー種類                       | ステンレス製 プレスバーナー × 1              |
|                      | 安全装置                         | 立消え安全装置 (フレームロッド方式)<br>過熱防止装置   |
|                      | バット外形寸法                      | 398 × 280 高さ22                  |
| 付属品                  | 焼網 (2), バット (2), 受皿取手 (1)    |                                 |
| 製品重量                 | 277kg                        |                                 |



| 部番 | 品名              | 材質             | 備考                   |
|----|-----------------|----------------|----------------------|
| 1  | ゴトク             | FC             | 黒塗装                  |
| 2  | ガスコック           | C3771          | 圧電式自動点火              |
| 3  | 自然対流<br>オープン    | 操作パネル          |                      |
| 4  |                 | 庫内             | SUS430 100℃~350℃     |
| 5  | 扉               | SUS430 No. 4仕上 |                      |
| 6  | コンベクション<br>オープン | 操作パネル          |                      |
| 7  |                 | 庫内             | SUS430 100℃~300℃     |
| 8  | 扉               | SUS430 No. 4仕上 |                      |
| 9  | 耐熱ガラス           | 強化ガラス          | 2重                   |
| 10 | オープン排気筒         | FC             | 黒塗装                  |
| 11 | シル受             | SUS430         |                      |
| 12 | 点検扉             | SUS430         | No. 4仕上              |
| 13 | ガス接続口           |                | 25A (ユニオン)           |
| 14 | アジャスト           | SUS304         |                      |
| 15 | 電源コード           |                | 2.5m プラグ付 (接地アダプター付) |
| 16 | 本体側板            | SUS430         | No. 4仕上              |

※ 設置上の注意 熱機器の設置については安全の為、消防法の設置基準に従って設置してください。  
 ※ 改善の為、仕様及び外観を予告なしに変更することがあります。

|   |                 |                  |              |                         |             |                                     |
|---|-----------------|------------------|--------------|-------------------------|-------------|-------------------------------------|
| 業務用総合厨房機器メーカー<br><br>株式会社マルゼン<br>MARUZEN CO., LTD. | 変更事項 ALTERATION | 尺度 SCALE<br>1/15 | 日付 DATE<br>. | 図番 DRAWING No.<br>06171 | 工事名 TITLE   | 納品日 DATE OF DELIVERY                |
|   |                 | 検図 CHECK         | 設計 DESIGN    | 製図 DRAW                 | 営業担当 CHARGE | 図面名称 DRAWING CORD<br>NEWパワークックガスレンジ |