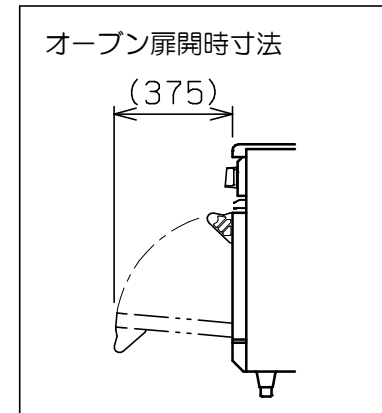
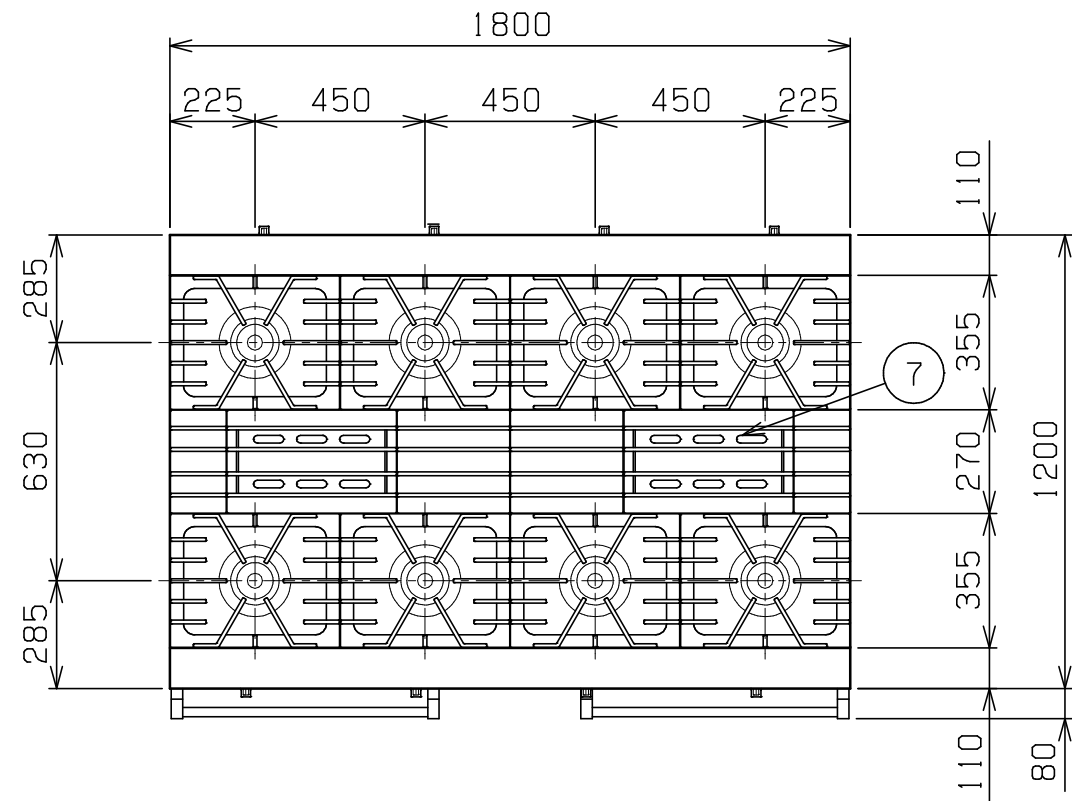
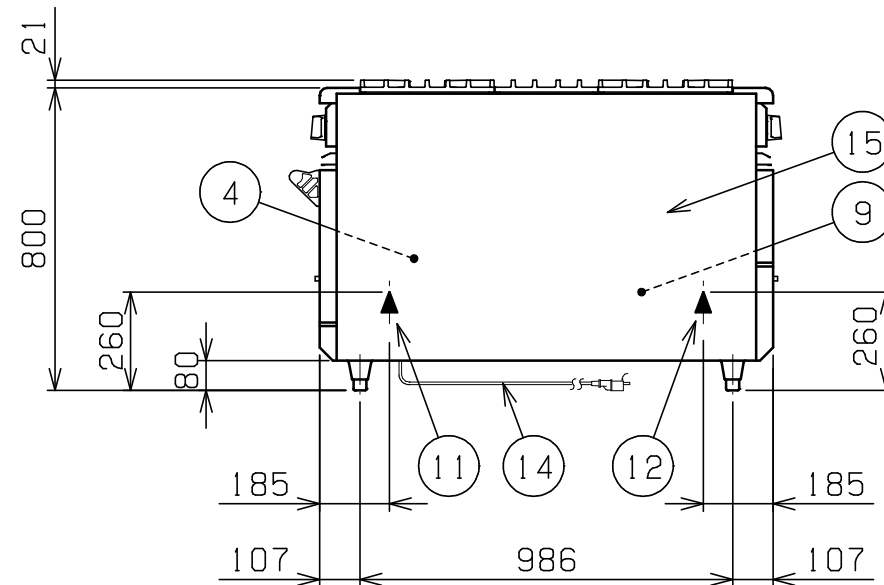
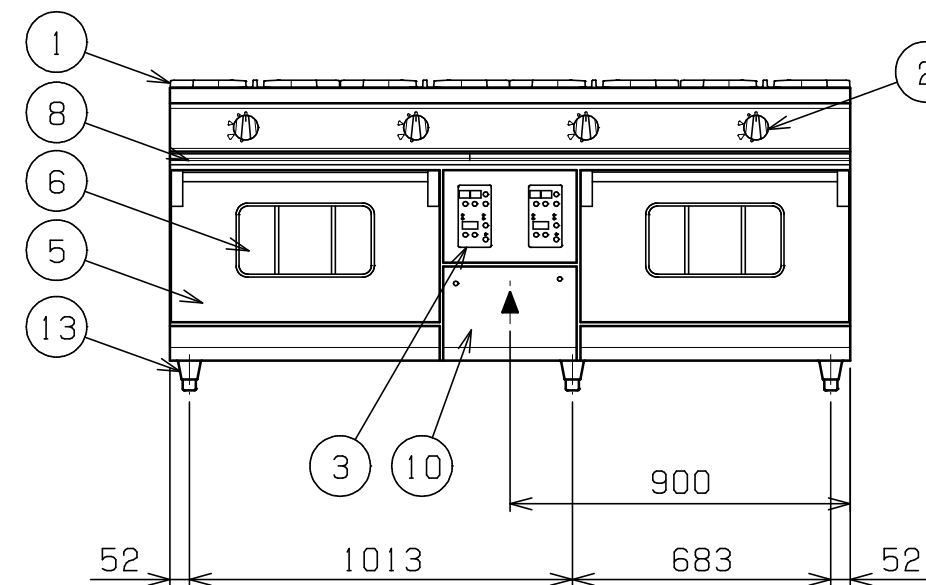


No.	品名 NAME	台数 QUANTITY	型式 MODEL	寸法 DIMENSION
	NEWパワークックガスレンジ		RGR-1812WXC	



種類	コンパクションオープン搭載 トップ両面式		
外形寸法	間口	奥行	高さ
	1800	1200	800
ガス消費量	都市ガス	150kW (129,000kcal/h)	
	LPガス	145kW (10.4kg/h)	
ガス接続口	都市ガス	25A×2	
	LPガス	25A×2	
定格電源	単相 100V 50/60Hz		
消費電力	148/168W 50/60Hz		
トッパー種類	鋳鉄製 ユニバーサルバーナー (φ190) ×8		
コンパクションオープン	庫内有効寸法	565 (W) ×400 (D) ×320 (H) ×2	
	庫内棚段数	3段 ピッチ80mm	
	バーナー種類	ステンレス製 プレスバーナー ×2	
	安全装置	立消え安全装置 (フレームロッド方式) 過熱防止装置	
	バット外形寸法	543×380 高さ22	
付属品	焼網 (4), バット (4), 受皿取手 (2)		
収納庫内寸法	615 (W) ×360 (D) ×390 (H) ×2		
製品重量	563kg		



部番	品名	材質	備考
1	ゴトク	FC	黒塗装
2	ガスコック	C3771	圧電式自動点火
3	コンパクションオープン 操作パネル		
4	コンパクションオープン 庫内	SUS430	100℃~300℃
5	コンパクションオープン 扉	SUS430	No. 4仕上
6	耐熱ガラス	強化ガラス	2重
7	オープン排気筒	FC	黒塗装
8	シル受	SUS430	
9	収納庫	SUS430	No. 4仕上
10	点検扉	SUS430	No. 4仕上
11	ガス接続口		オープン側 25A (ユニオン)
12	ガス接続口		収納庫側 25A (ユニオン)
13	アジャスト	SUS304	
14	電源コード		2.5m プラグ付 (接地アダプター付)
15	本体側板	SUS430	No. 4仕上

※ 設置上の注意 熱機器の設置については安全の為、消防法の設置基準に従って設置してください。
 ※ 改善の為、仕様及び外観を予告なしに変更することがあります。



変更事項 ALTERATION

尺度 SCALE
1/20

日付 DATE

図番 DRAWING No.
06169

工事名 TITLE

納品日 DATE OF DELIVERY

検図 CHECK

設計 DESIGN

製図 DRAW

営業担当 CHARGE

図面名称 DRAWING CORD

承認印 APPROVED

NEWパワークックガスレンジ