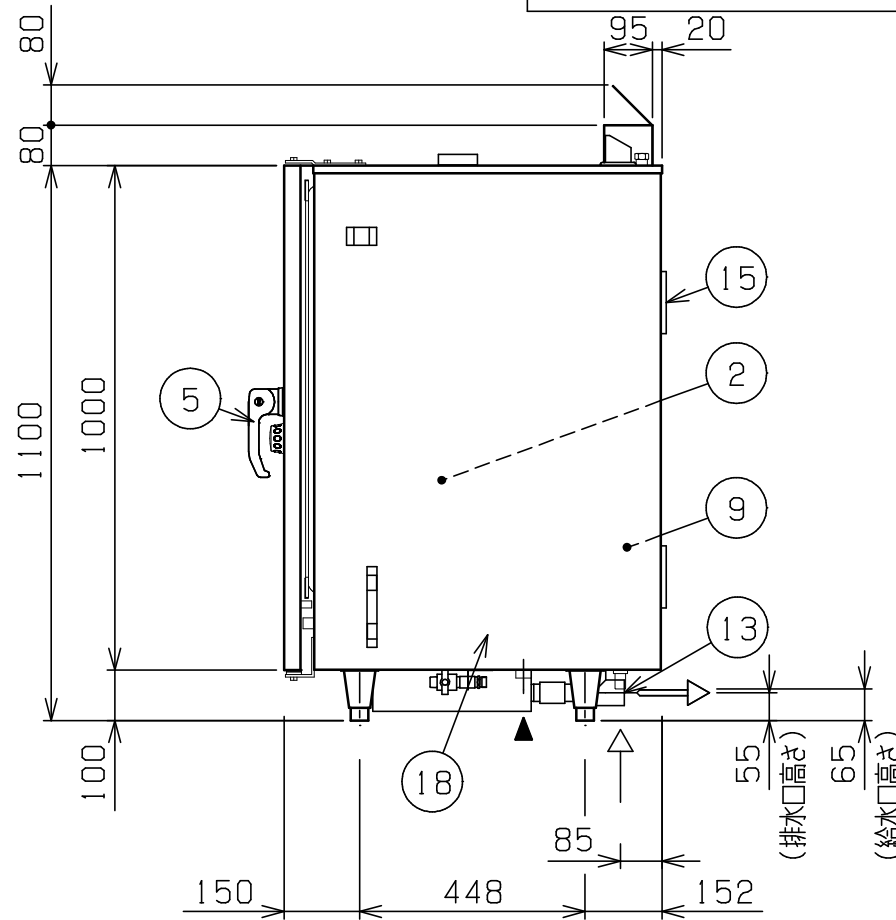
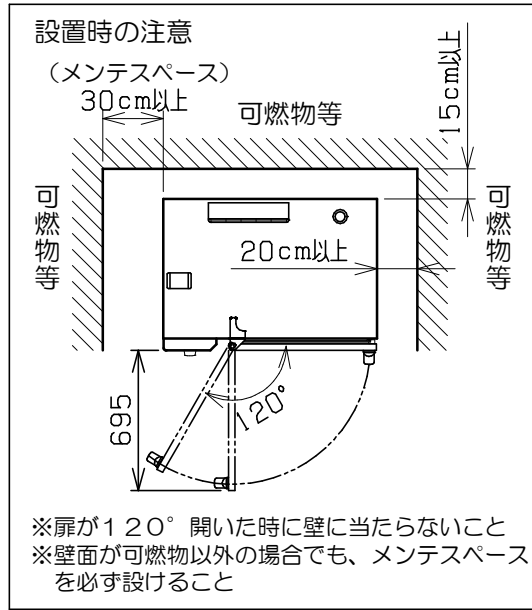
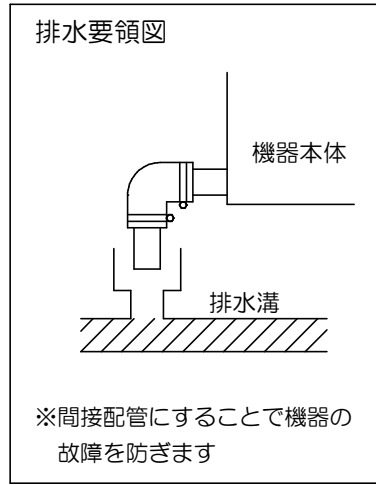
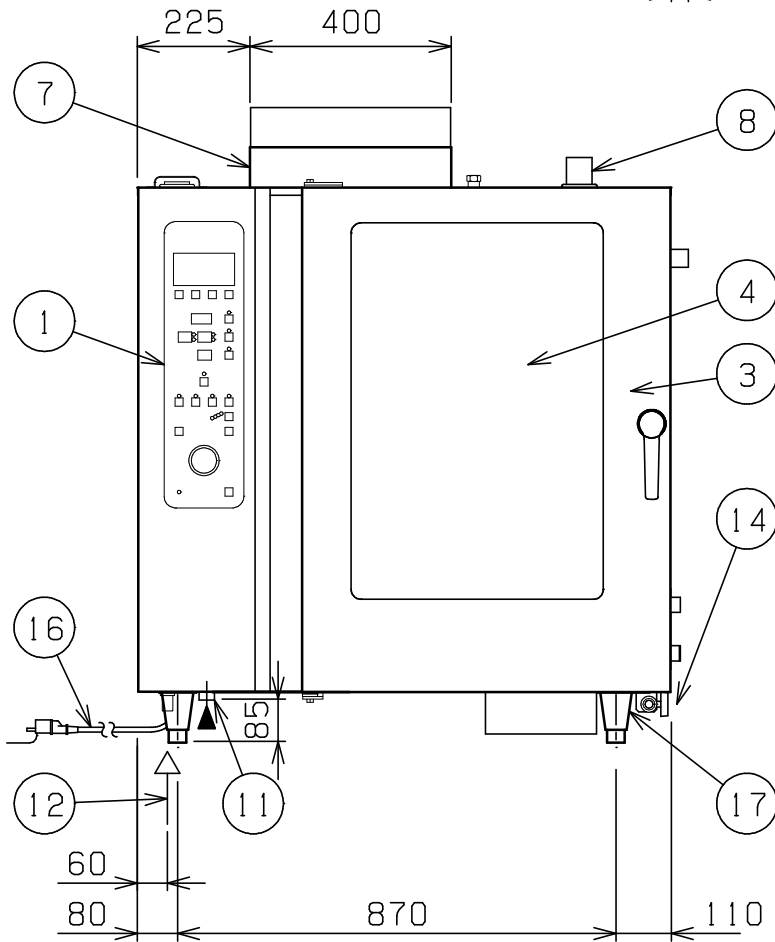
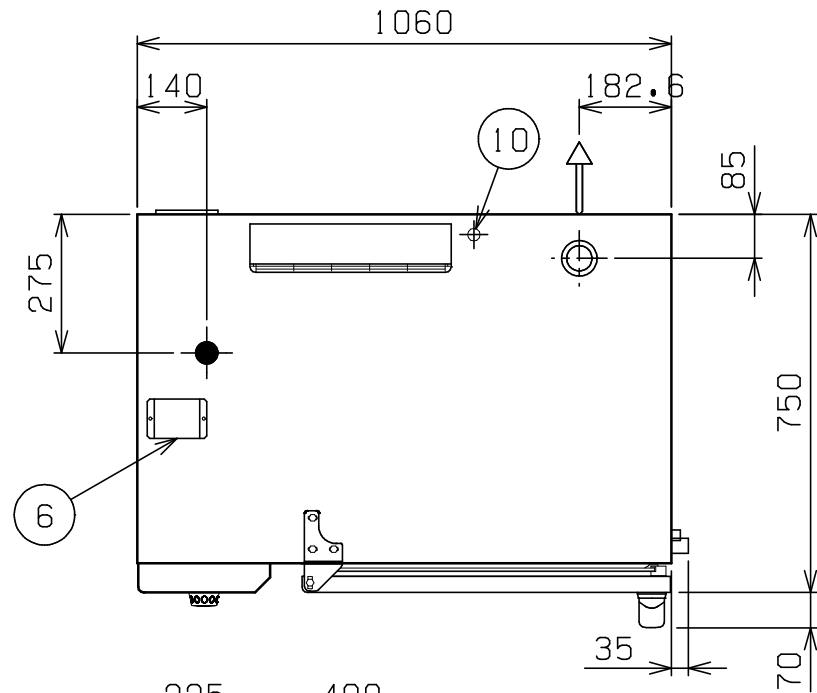


No.	品名 NAME	台数 QUANTITY	型式 MODEL	寸法 DIMENSION
	ガススーパーsteam		SSCG-10RDCNU	



※ 設置上の注意 熱機器の設置については安全の為、消防法の設置基準に従って設置してください。
 ※ 改善の為、仕様及び外観を予告なしに変更することがあります。

種類	扉右開き デラックスシリーズ 浄軟水器付		
外形寸法	間口	奥行	高さ
	1060	750	1100
オープン庫内有効寸法	595 (W) × 500 (D) × 767 (H)		
庫内棚段数	10段 ビッチ68mm		
ホテルパン収納枚数	1/1GN (深さ20mm) × 10		
ガス消費量	都市ガス	37.2kW (32,000kcal/h)	
	LPガス	37.2kW (2,67kg/h)	
ガス接続口	都市ガス	20A (Rc3/4)	
	LPガス	20A (Rc3/4)	
定格電源	単相 100V 50/60Hz (漏電ブレーカは、高周波対応型が必要)		
消費電力	380W		
バーナー種類	ステンレス製 強制燃焼バーナー × 2		
安全装置	過熱・空焚き防止装置, 立消え安全装置		
製品重量	214kg		
付属品	1/1焼網 (5), 耐熱手袋 (1セット), 洗剤 (2ℓ), 洗剤スプレーガン (1), ハンドシャワー (1), 減圧逆止弁 (1), 排水用シリコンエルボ φ48用 (1), 排水用付属パイプ φ48用 (1), 浄軟水器 (1): カートリッジ式, 給気用エアフィルター (6), フロア用エアフィルター (3)		

部番	品名	材質	備考
1	操作パネル		
2	オープン庫内	SUS304	コーナー部R加工
3	オープン扉	SUS304	No. 4仕上 W=731
4	耐熱ガラス	強化ガラス	二重ガラス
5	扉取手	樹脂	2段ラッチ式
6	ダンパー	シリコン	
7	排気筒	SUS304	
8	排気口	SUS304	φ50.8
9	蒸気発生装置	SUS304	
10	除去剤入口	C3604	クロムメッキ仕上
11	ガス接続口		20A (Rc3/4)
12	給水口 (軟水用)		15A (G1/2)
13	排水口		φ50.8 (排水用シリコンエルボ使用時: φ48)
14	バルブ (原水用)		15A (G1/2) (ハンドシャワー用給水口)
15	フィルター	ポリエステル	
16	電源コード		2m プラグ付 (接地アダプター付)
17	アジャスト	SUS304	
18	本体	SUS304	No. 4仕上

○ 給水口・バルブは、15Aフレキシブルホース接続としてください。



変更事項 ALTERATION

尺度 SCALE
1/15

日付 DATE
.

図番 DRAWING No.
05084

工事名 TITLE

納品日 DATE OF DELIVERY

検図 CHECK

設計 DESIGN

製図 DRAW

営業担当 CHARGE

図面名称 DRAWING CORD

承認印 APPROVED

ガススーパーsteam