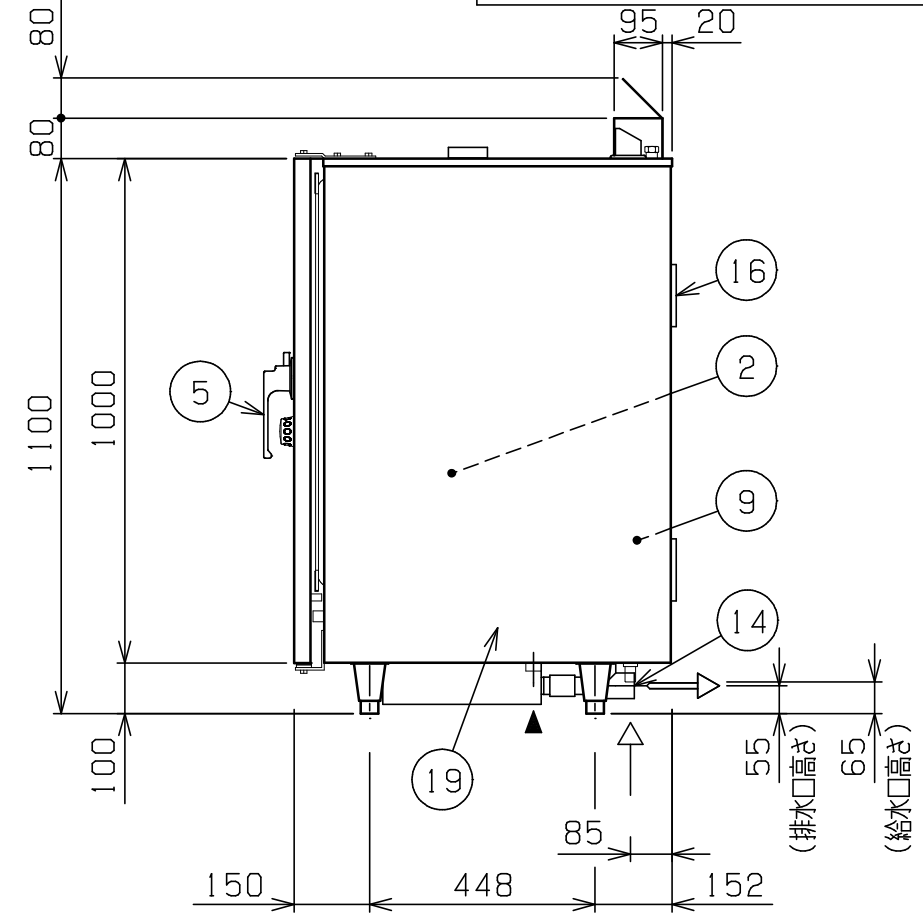
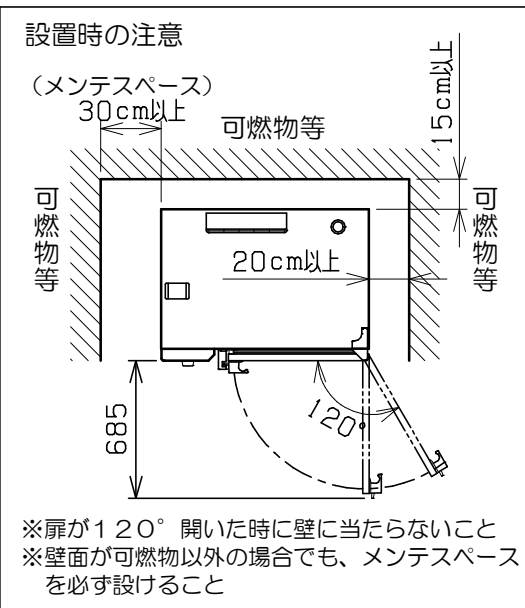
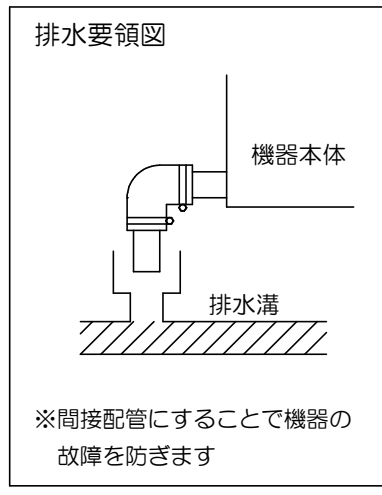
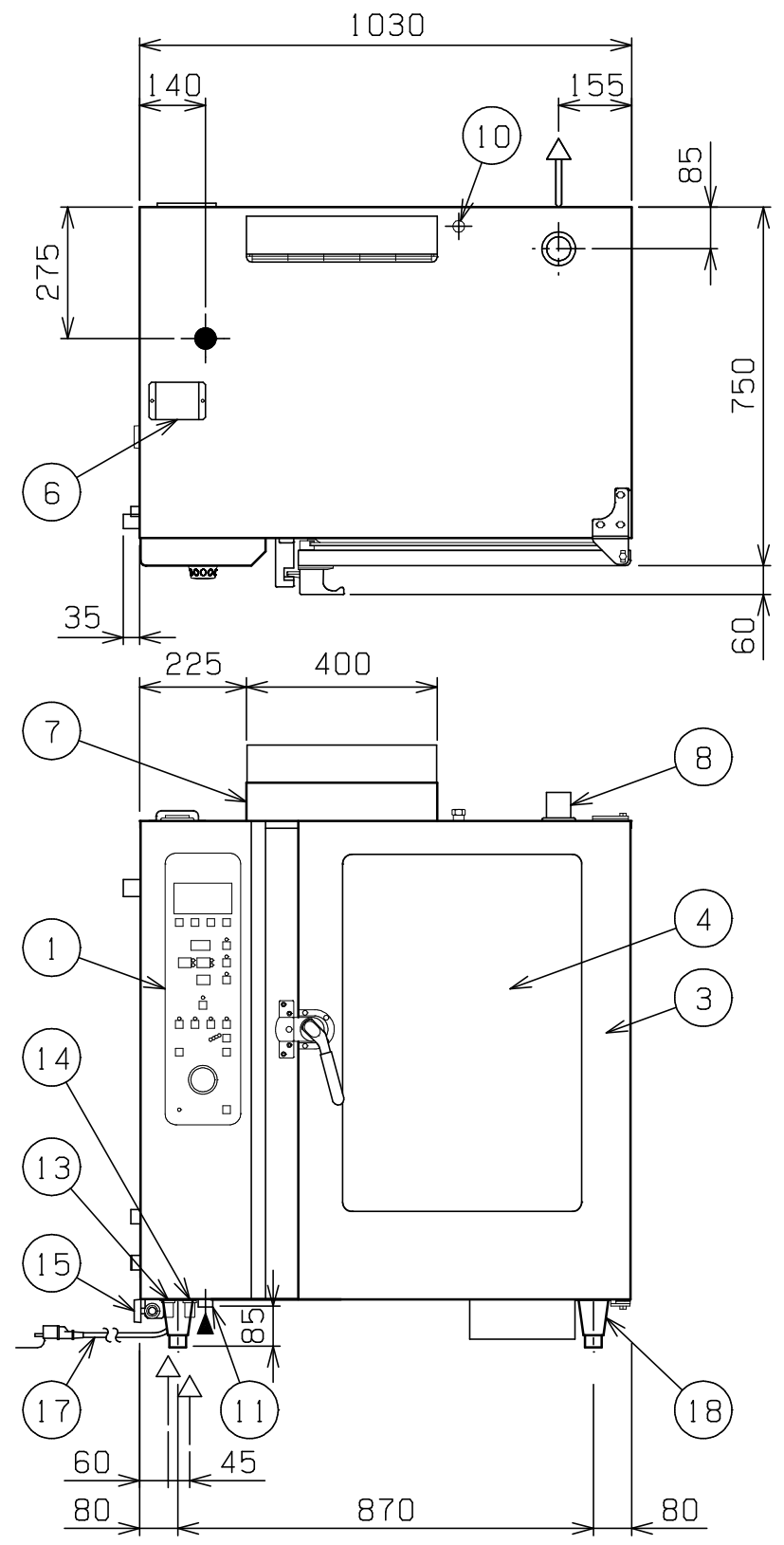


| | | | | |
|-----|-------------|-------------|--------------|--------------|
| No. | 品名 NAME | 台数 QUANTITY | 型式 MODEL | 寸法 DIMENSION |
| | ガススーパーsteam | | SSCG-C10DCNU | |



| | | | |
|------------|--|---------------------------|------|
| 種類 | デラックスシリーズ 洗浄機能・浄軟水器付 | | |
| 外形寸法 | 間口 | 奥行 | 高さ |
| | 1030 | 750 | 1100 |
| オープン庫内有効寸法 | 595 (W) × 500 (D) × 767 (H) | | |
| 庫内棚段数 | 10段 ビッチ68mm | | |
| ホテルパン収納枚数 | 1/1GN (深さ20mm) × 10 | | |
| ガス消費量 | 都市ガス | 37.2kW (32,000kcal/h) | |
| | LPガス | 37.2kW (2,67kg/h) | |
| ガス接続口 | 都市ガス | 20A (Rc3/4) または 25A (Rc1) | |
| | LPガス | 20A (Rc3/4) | |
| 定格電源 | 単相 100V 50/60Hz (漏電ブレーカは、高周波対応型が必要) | | |
| 消費電力 | 380W | | |
| バーナー種類 | ステンレス製 強制燃焼バーナー × 2 | | |
| 安全装置 | 過熱・空焚き防止装置, 立消え安全装置 | | |
| 製品重量 | 214kg | | |
| 付属品 | 1/1焼網 (5), 耐熱手袋 (1セット), 洗剤 (2ℓ), 洗剤スプレーガン (1), ハンドシャワー (1), 減圧逆止弁 (1), 排水用シリコンエルボ φ48用 (1), 排水用付属パイプ φ48用 (1), 浄軟水器 (1): カートリッジ式, フィルター (2) 給気用エアフィルター (6), プロア用エアフィルター (3), 庫内洗浄部品セット (1), 庫内キャップ (1) | | |

| 部番 | 品名 | 材質 | 備考 |
|----|-----------|--------|----------------------------|
| 1 | 操作パネル | | |
| 2 | オープン庫内 | SUS304 | コーナー部R加工 |
| 3 | オープン扉 | SUS304 | No.4仕上 W=695 |
| 4 | 耐熱ガラス | 強化ガラス | 二重ガラス |
| 5 | 扉取手 | BC6 | クロムメッキ仕上 |
| 6 | ダンパー | シリコン | |
| 7 | 排気筒 | SUS304 | |
| 8 | 排気口 | SUS304 | φ50.8 |
| 9 | 蒸気発生装置 | SUS304 | |
| 10 | 除去剤入口 | C3604 | クロムメッキ仕上 |
| 11 | ガス接続口 | | 20A (Rc3/4) |
| 12 | 給水口 (軟水用) | | 15A (G1/2) |
| 13 | 給水口 (原水用) | | 15A (G1/2) (庫内洗浄ノズル用給水口) |
| 14 | 排水口 | | φ50.8 (排水用シリコンエルボ使用時: φ48) |
| 15 | バルブ (原水用) | | 15A (G1/2) (ハンドシャワー用給水口) |
| 16 | フィルター | ポリエステル | |
| 17 | 電源コード | | 2m プラグ付 (接地アダプター付) |
| 18 | アジャスト | SUS304 | |
| 19 | 本体 | SUS304 | No.4仕上 |

- 給水口・バルブは、15Aフレキシブルホース接続としてください。
- ※ 設置上の注意 熱機器の設置については安全の為、消防法の設置基準に従って設置してください。
- ※ 改善の為、仕様及び外観を予告なしに変更することがあります。

| | | | | | | |
|--|-----------------|------------------|--------------|-------------------------|--------------------------|----------------------------------|
| 業務用総合厨房機器メーカー 株式会社 マルゼン MARUZEN CO., LTD. | 変更事項 ALTERATION | 尺度 SCALE 1/15 | 日付 DATE . | 図番 DRAWING No. 04829 | 工事名 TITLE ガススーパーsteam | 納品日 DATE OF DELIVERY |
| | | 検図 CHECK | 設計 DESIGN | 製図 DRAW | 営業担当 CHARGE | 図面名称 DRAWING CORD ガススーパーsteam |