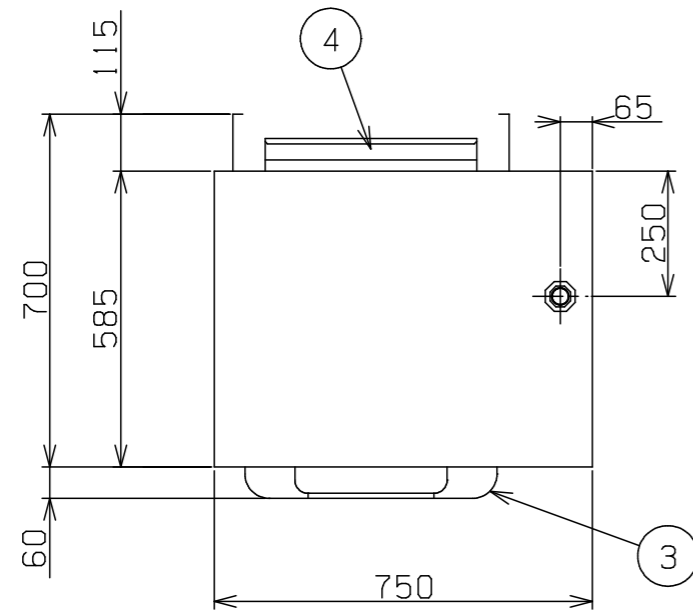
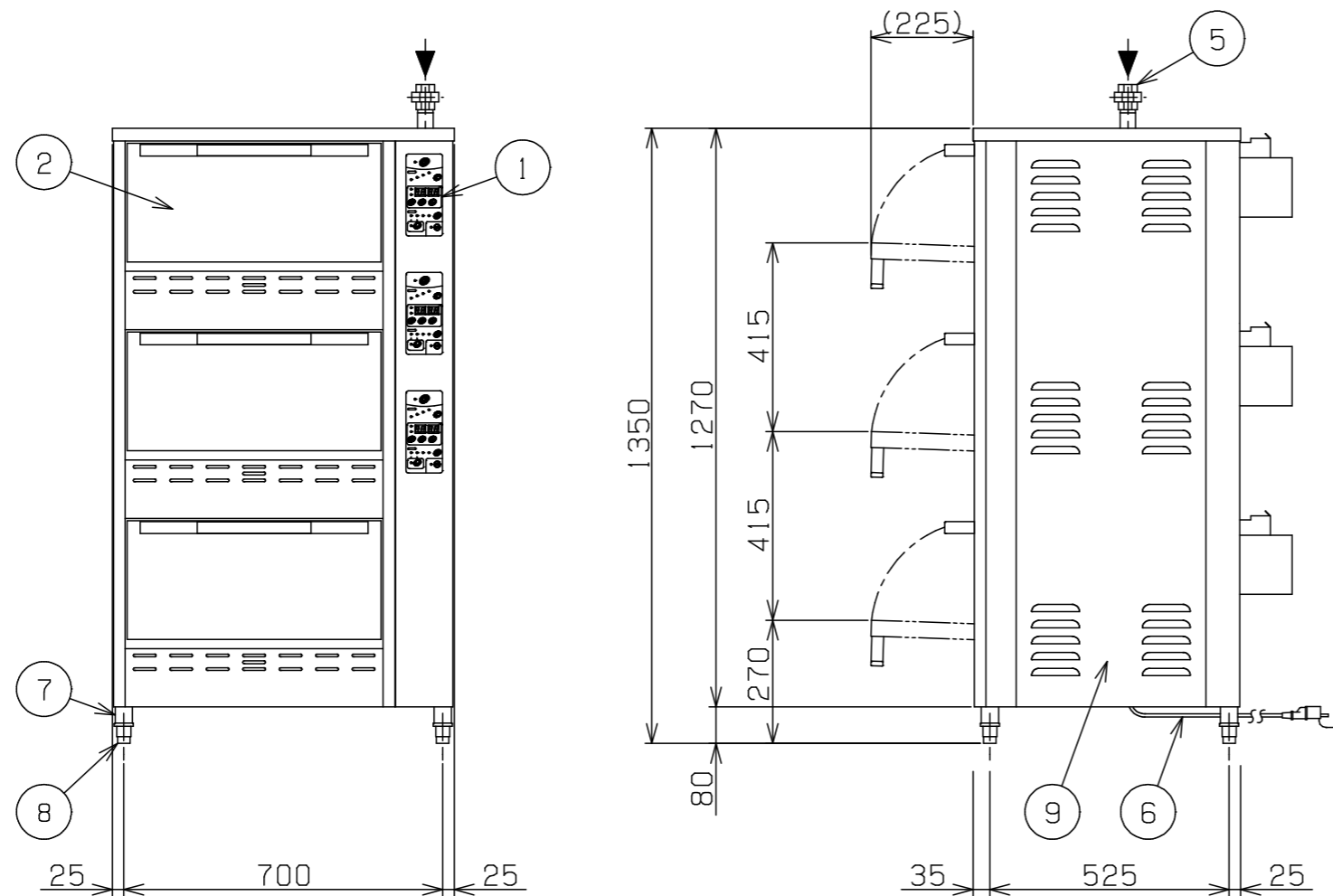


No.	品名 NAME	台数 QUANTITY	型式 MODEL	寸法 DIMENSION
	ガス立体自動炊飯器		MRC-T3D	



種類	予約タイマー付タイプ 3段型		
外形寸法	間口	奥行	高さ
	750	700	1350
ガス消費量	都市ガス	27.9kW (24,000kcal/h)	
	LPガス	27.9kW (2,00kg/h)	
ガス接続口	都市ガス	25A	
	LPガス	25A	
定格電源	単相 100V 50/60Hz 50VA		
消費電力	45W		
バーナー種類	鋳鉄製 ユニバーサルバーナー ×3		
安全装置	立消安全装置 (フレームロッド方式)、過熱防止装置		
炊飯能力	7.5kg (5升) ×3段		
炊飯鍋仕様	内径φ440 深さ157 アルミ鋳物製		
製品重量	167kg		
付属品	炊飯鍋 (3), フタ (3)		



部番	品名	材質	備考
1	操作パネル		
2	扉	SUS430	No. 4仕上
3	扉取手	アルミ	
4	排気筒	SUS430	
5	ガス接続口		25A (ユニオン)
6	電源コード		2m プラグ付 (接地アダプター付)
7	脚	SUS304	φ38
8	アジャスト	SUS304	
9	本体側板	SUS430	No. 4仕上

※ 設置上の注意 熱機器の設置については安全の為、消防法の設置基準に従って設置してください。
 ※ 改善の為、仕様及び外観を予告なしに変更することがあります。



変更事項 ALTERATION

尺度 SCALE
1/15

日付 DATE
.

図番 DRAWING No.
06835

工事名 TITLE

納品日 DATE OF DELIVERY

検図 CHECK

設計 DESIGN

製図 DRAW

営業担当 CHARGE

図面名称 DRAWING CORD

承認印 APPROVED

ガス立体自動炊飯器