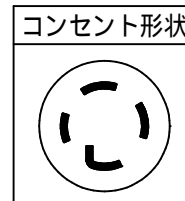
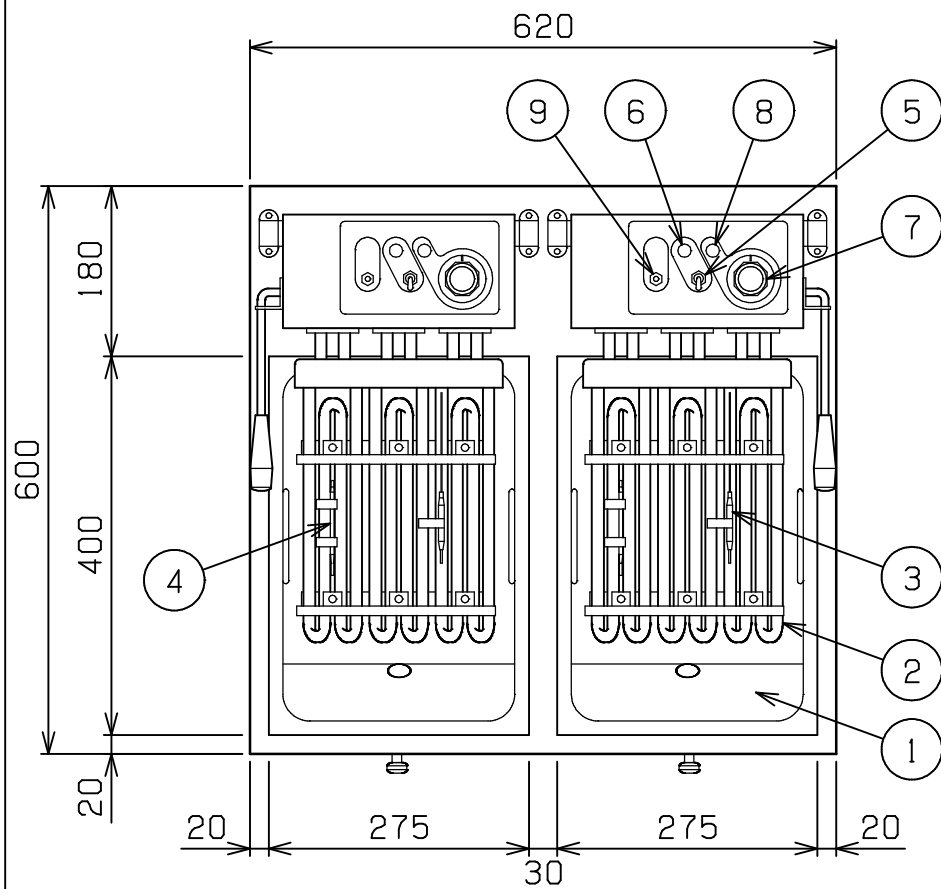
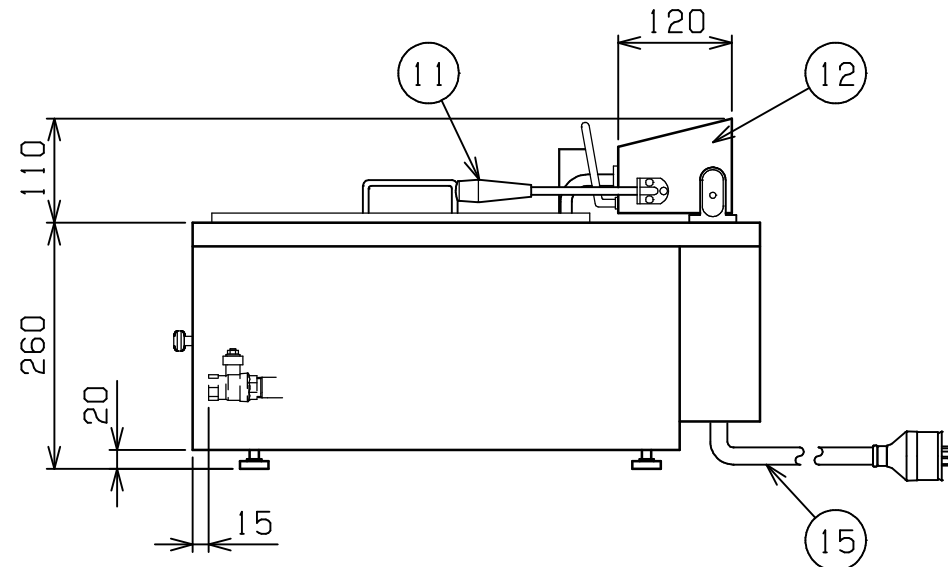
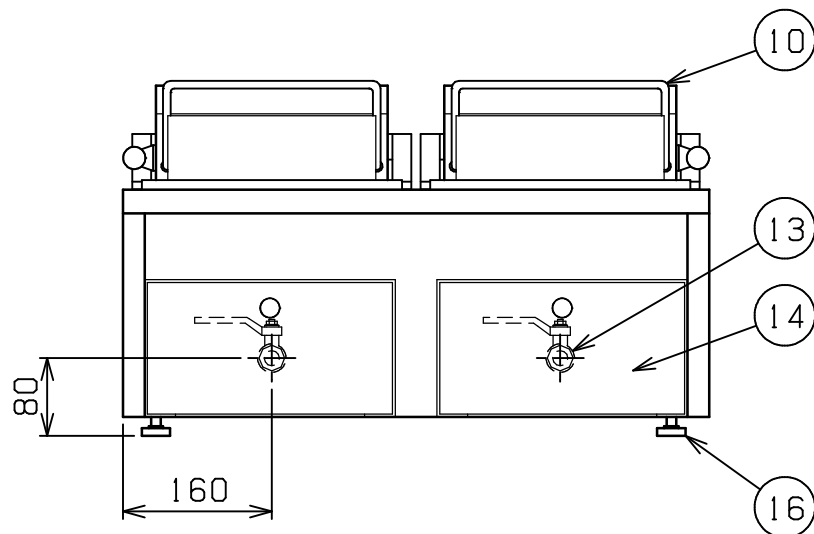


No.	品名 NAME	台数 QUANTITY	型式 MODEL	寸法 DIMENSION
	電気フライヤー		MEF - 10TPWC	



種類	卓上型 ファーストフドタイプ 二槽式(サモ仕様)		
外形寸法	間口	奥行	高さ
	620	600	260
油量	10ℓ × 2		
定格電源	三相 200V 50/60Hz		
消費電力	6.0kW		
必要手元開閉器容量	30A		
安全装置	過熱防止装置		
製品重量	31.5kg		
付属品	フライカゴ10P(4), 排油フレキホース(2), 取付工具(1)		



部番	品名	材質	備考
1	油槽	SUS430LX	取手付(取外し可)
2	ヒータ	SUS304	12 遠赤コ・ティング
3	温度センサ	SUS304	液体膨張式
4	ハイリミット	SUS304	液体膨張式
5	電源スイッチ		ゴムカバ・付
6	電源ランプ		緑色
7	サ・モダイヤル	樹脂	100 ~ 220
8	加熱ランプ		赤色
9	ハイリミットリセットスイッチ		ゴムカバ・付
10	カゴ掛	SUS304	6
11	跳上取手(小)	SUS304	8 ナイロン取手付
12	ヒータボックス	SUS430	
13	排油口		15A × 2
14	排油口カバ	SUS430	
15	電源コード		2m 接地3P 30A引掛プラグ付
16	アジャスト	NR	
17	本体	SUS430	

設置上の注意 熱機器の設置については安全の為、消防法の設置基準に従って設置してください。
改善の為、仕様及び外観を予告なしに変更することがあります。



変更事項 ALTERATION

尺度 SCALE
1/8

日付 DATE

図番 DRAWING No.
04068

工事名 TITLE

納品日 DATE OF DELIVERY

検図 CHECK

設計 DESIGN

製図 DRAW

営業担当 CHARGE

図面名称 DRAWING CORD

承認印 APPROVED

電気フライヤー