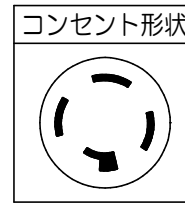
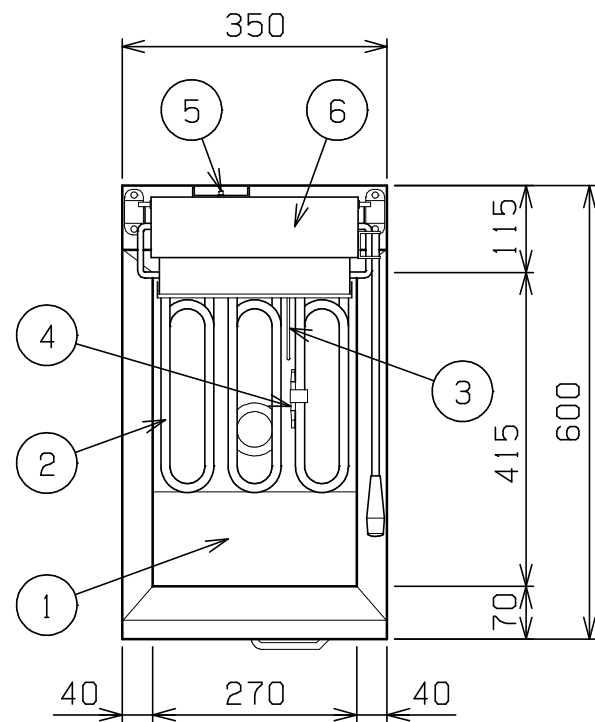
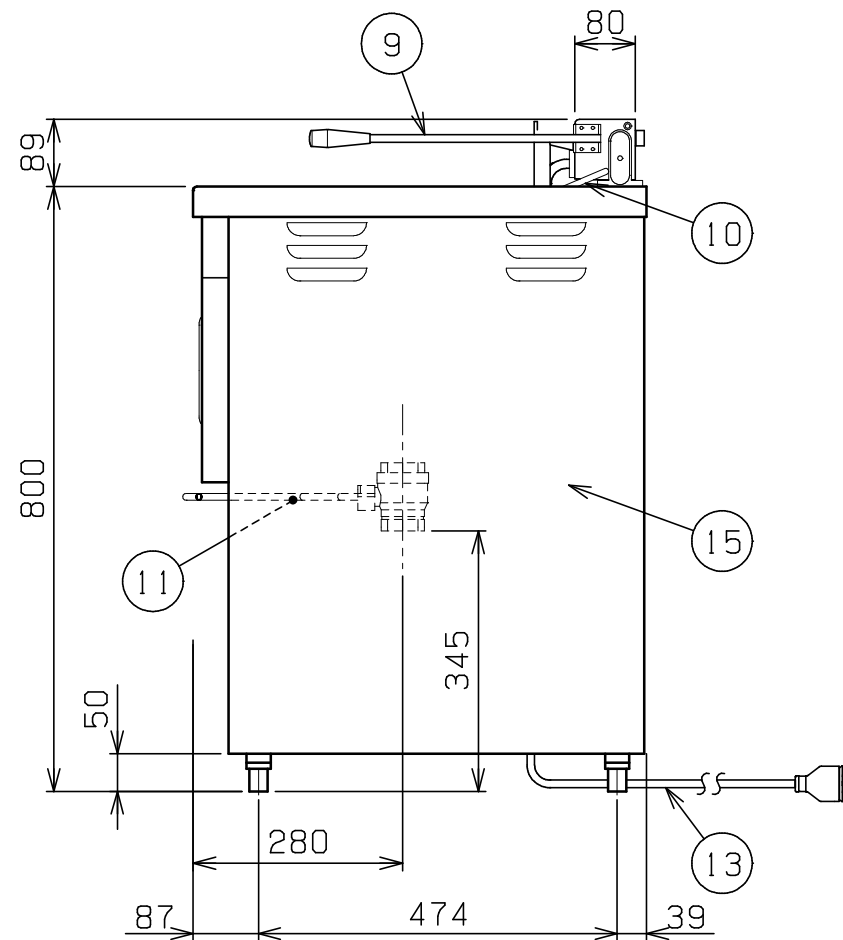
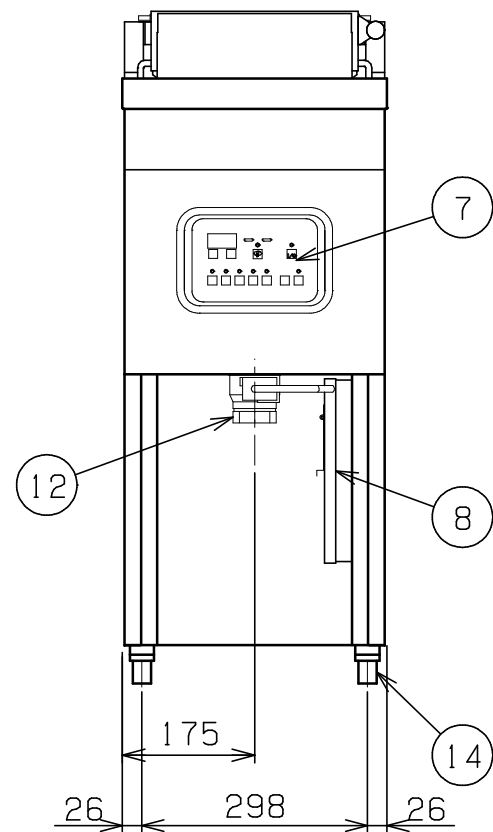


No.	品名 NAME	台数 QUANTITY	型式 MODEL	寸法 DIMENSION
	電気フライヤー		MEF-13FC	



種類	ファーストフードタイプ 一槽式 (マイコン搭載)		
外形寸法	間口	奥行	高さ
	350	600	800
油量	19.5 l		
定格電源	三相 200V 50/60Hz		
消費電力	4.8 kW		
必用手元開閉器容量	20A		
安全装置	過熱防止装置		
製品重量	41 kg		
付属品	フタ (1), 仕切網 (1), 油缶 小 (1), 油コシ網 (1), フライカゴ (2)		



部番	品名	材質	備考
1	油槽	SUS430LX	深さ170mm
2	ヒータ	SUS304	φ12 遠赤コーティング
3	温度センサ	SUS316	φ3.2
4	ハイリミット	SUS304	液体膨張式
5	ハイリミットリセットスイッチ		ゴムカバー付
6	ヒータボックス	SUS430	
7	操作パネル		
8	リレーボックス	SUS430	
9	跳上取手 (大)	SUS304	φ10 ナイロン取手付
10	ストッパーバー	SUS304	φ8
11	排油コックハンドル	SS	φ9 クロムメッキ仕上
12	排油口		40A (Rc1 1/2)
13	電源コード		2m 接地3P 20A引掛プラグ付
14	アジャスト	ZDC	クロムメッキ仕上
15	本体	SUS430	

※ 設置上の注意 熱機器の設置については安全の為、消防法の設置基準に従って設置してください。

※ 改善の為、仕様及び外観を予告なしに変更することがあります。



変更事項 ALTERATION

尺度 SCALE
1/10

日付 DATE

図番 DRAWING No.
04709

工事名 TITLE

納品日 DATE OF DELIVERY

検図 CHECK

設計 DESIGN

製図 DRAW

営業担当 CHARGE

図面名称 DRAWING CORD

承認印 APPROVED

電気フライヤー