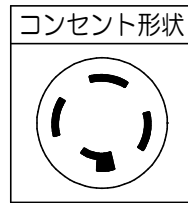
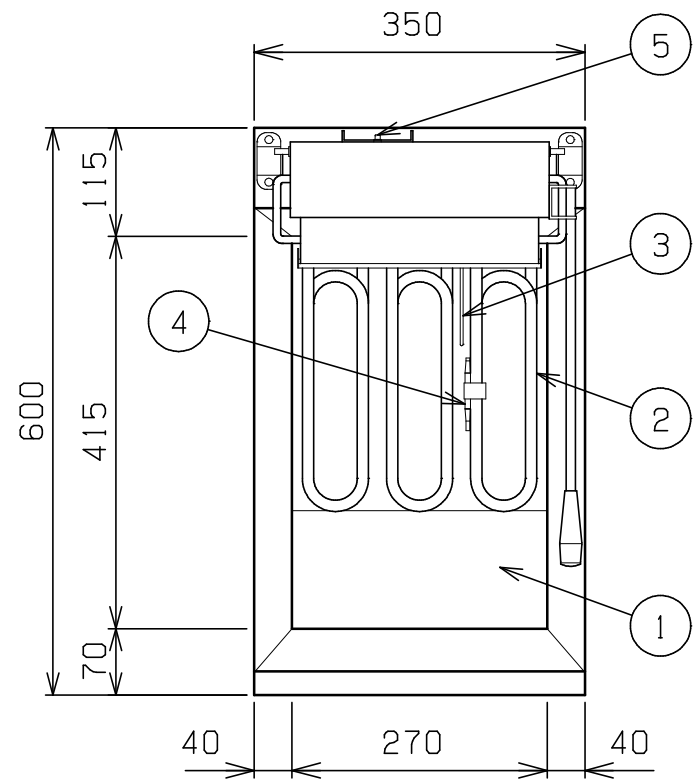
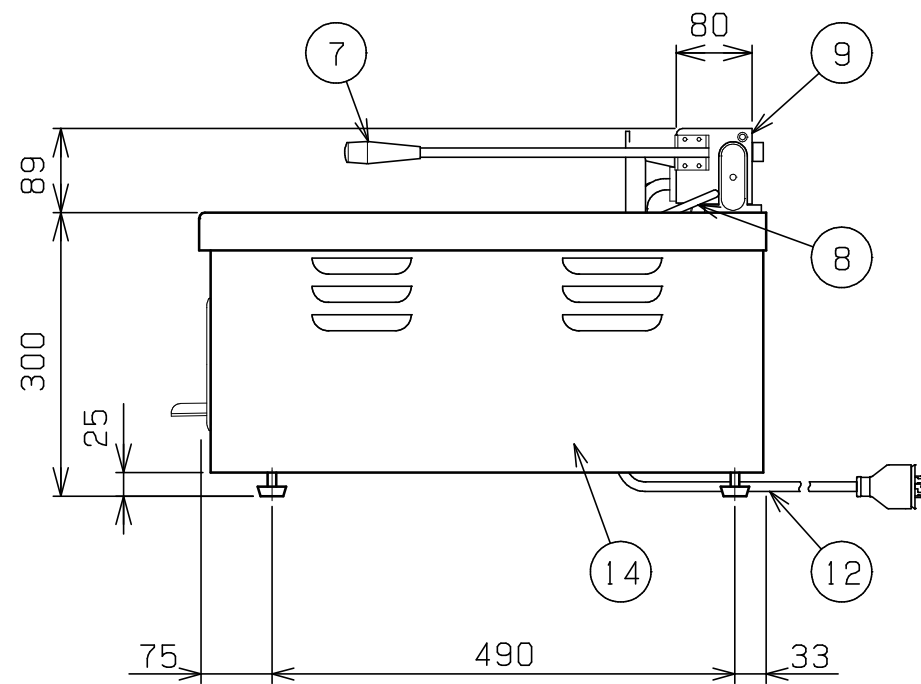
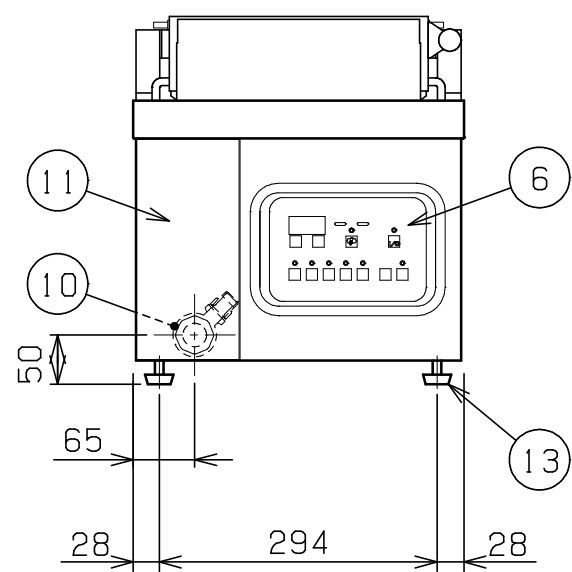


No.	品名 NAME	台数 QUANTITY	型式 MODEL	寸法 DIMENSION
	電気フライヤー		MEF-13TC	



種類	卓上型 一槽式 (マイコン仕様)		
外形寸法	間口	奥行	高さ
	350	600	300
油量	13ℓ		
定格電源	三相 200V 50/60Hz		
消費電力	4.8kW		
必用手元開閉器容量	20A		
安全装置	過熱防止装置		
製品重量	26kg		
付属品	フタ (1), 仕切網 (1), 油缶 小 (1), 油コシ網 (1), スクイ網 (1), スペリ板 (1), 油切板 (1), 油切網 (1), 排油サポート管 (1)		



部番	品名	材質	備考
1	油槽	SUS430LX	
2	ヒータ	SUS304	φ12 遠赤コーティング
3	温度センサ	SUS316	φ3.2
4	ハイリミット	SUS304	液体膨張式
5	ハイリミットリセットスイッチ		ゴムカバー付
6	操作パネル		
7	跳上取手 (大)	SUS304	φ10 ナイロン取手付
8	ストッパーバー	SUS304	φ8
9	ヒータボックス	SUS430	
10	排油口		25A (Rc1)
11	排油口カバー	SUS430	
12	電源コード		2m 接地3P 20A引掛プラグ付
13	アジャスト	NR	
14	本体	SUS430	

※ 設置上の注意 熱機器の設置については安全の為、消防法の設置基準に従って設置してください。
 ※ 改善の為、仕様及び外観を予告なしに変更することがあります。



変更事項 ALTERATION	尺度 SCALE 1/8	日付 DATE	図番 DRAWING No. 04707	工事名 TITLE	納品日 DATE OF DELIVERY
	検図 CHECK	設計 DESIGN	製図 DRAW	営業担当 CHARGE	承認印 APPROVED
				図面名称 DRAWING CORD 電気フライヤー	