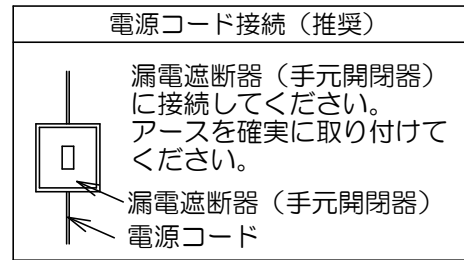
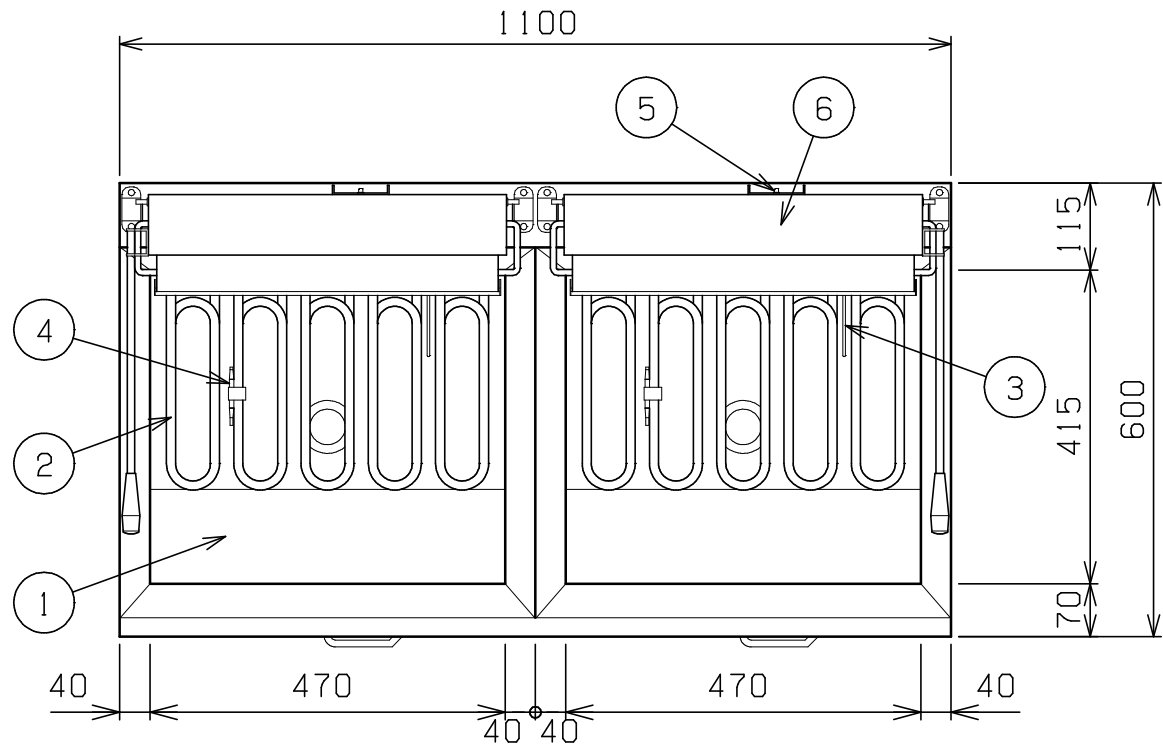
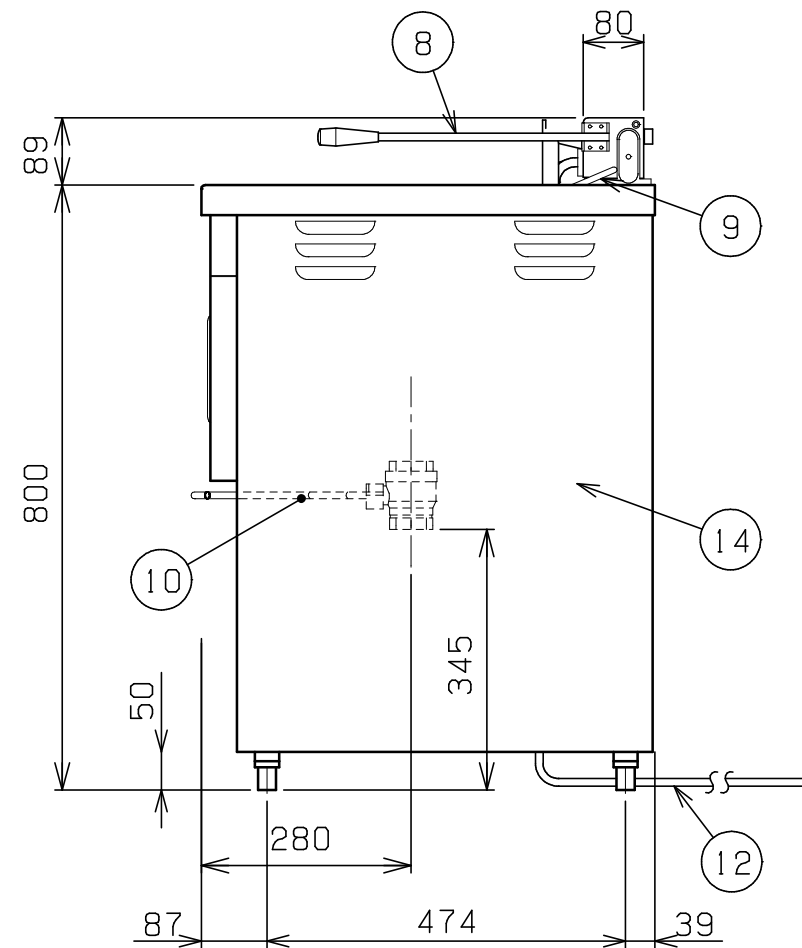
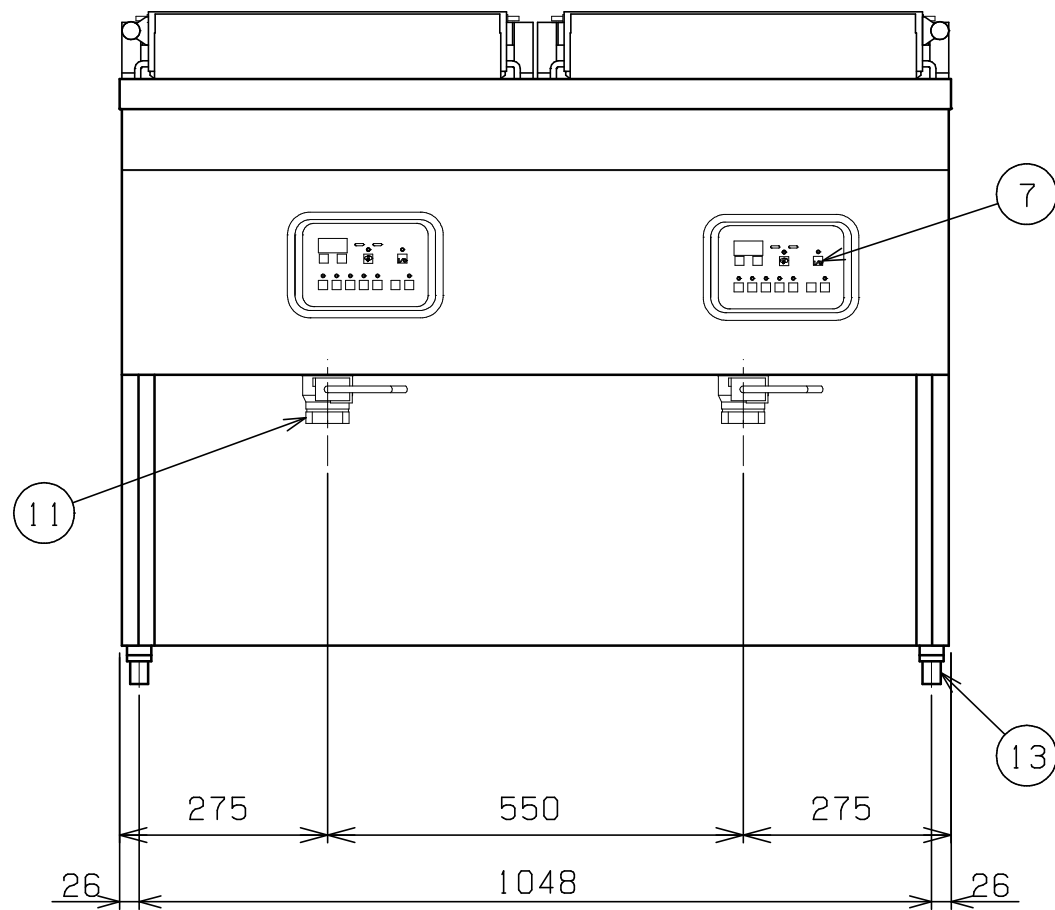


No.	品名 NAME	台数 QUANTITY	型式 MODEL	寸法 DIMENSION
	電気フライヤー		MEF-23WC	



種類	レギュラータイプ 二槽式 (マイコン搭載)		
外形寸法	間口	奥行	高さ
	1100	600	800
油量	23ℓ × 2		
定格電源	三相 200V 50/60Hz		
消費電力	16.0kW		
必用手元開閉器容量	60A		
安全装置	過熱防止装置		
製品重量	81kg		
付属品	フタ (1), 仕切網 (2), 油缶 大 (2), 油コシ網 (2), スクイ網 (2), スペリ板 (2), 油切板 (2), 油切網 (2)		



部番	品名	材質	備考
1	油槽	SUS430LX	深さ120mm
2	ヒータ	SUS304	φ12 遠赤コーティング
3	温度センサ	SUS316	φ3.2
4	ハイリミット	SUS304	液体膨張式
5	ハイリミットリセットスイッチ		ゴムカバー付
6	ヒータボックス	SUS430	
7	操作パネル		
8	跳上取手 (大)	SUS304	φ10 ナイロン取手付
9	ストッパー	SUS304	φ8
10	排油コックハンドル	SS	φ9 クロムメッキ仕上
11	排油口		40A (Rc1 1/2) × 2
12	電源コード		2m 14mm ² -4芯
13	アジャスト	ZDC	クロムメッキ仕上
14	本体	SUS430	

※ 設置上の注意 熱機器の設置については安全の為、消防法の設置基準に従って設置してください。
 ※ 改善の為、仕様及び外観を予告なしに変更することがあります。

業務用総合厨房機器メーカー 株式会社マルゼン MARUZEN CO., LTD.	変更事項 ALTERATION	尺度 SCALE 1/10	日付 DATE .	図番 DRAWING No. 04715	工事名 TITLE 電気フライヤー	納品日 DATE OF DELIVERY
		検図 CHECK	設計 DESIGN	製図 DRAW	営業担当 CHARGE	図面名称 DRAWING CORD