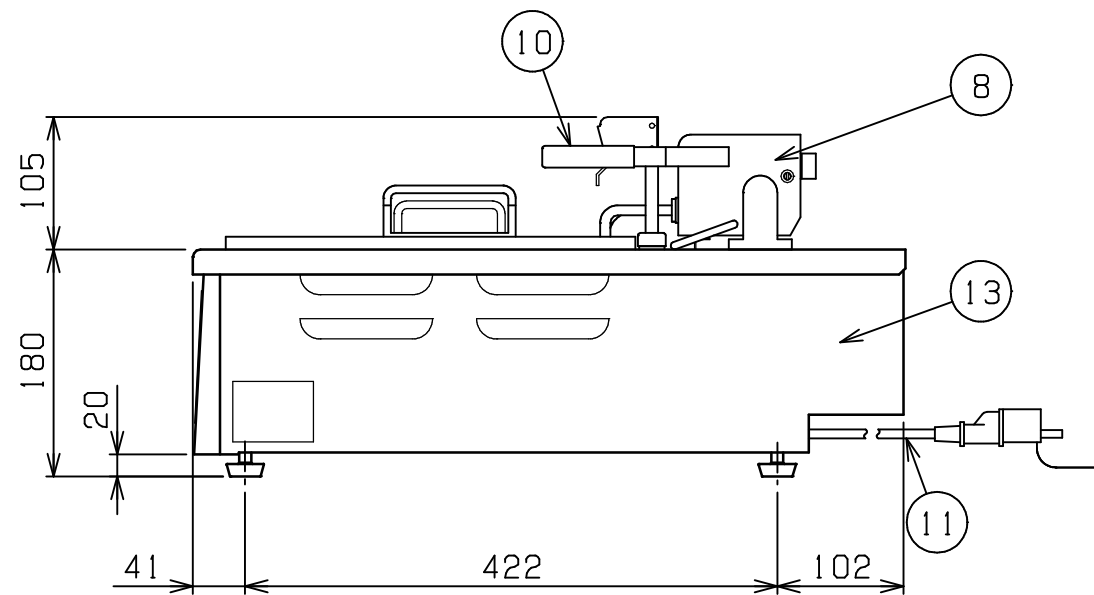
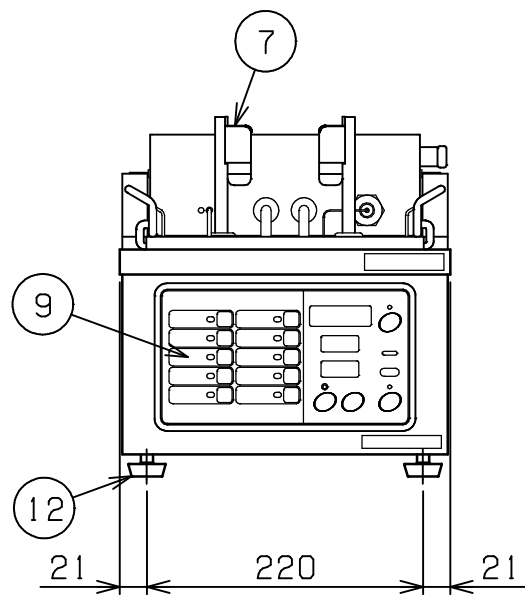
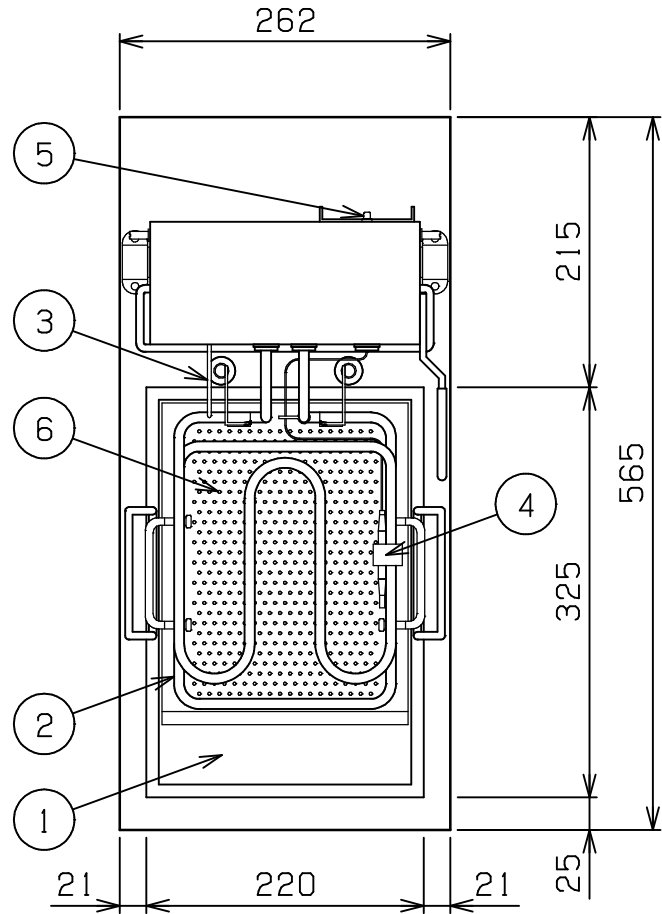



No.	品名 NAME	台数 QUANTITY	型式 MODEL ・ 寸法 MEASUR
	電気オ - トリフトフライヤ -		MEF - 3 T A L C



種類	卓上型 一槽式 (マイコン搭載)		
外形寸法	間口	奥行	高さ
	262	565	180
油量	3ℓ		
定格電源	単相 100V 50/60Hz		
消費電力	1.4kW		
手元開閉器容量	15A		
安全装置	過熱防止装置		
製品重量	15kg		
付属品	フタ(1), 仕切網(1), フライカゴT(1)		

部番	品名	材質	備考
1	油槽	SUS430LX	深さ85mm 取手付(取外し可)
2	ヒータ	SUS304	8 遠赤コ-ティング
3	センサ	SUS316	3.2
4	ハイリミット感熱棒	SUS304	液体膨張式
5	ハイリミットリセットスイッチ		ゴムカバ-付
6	カス取板	SUS430	
7	カゴ掛		
8	ヒータボックス	SUS430	
9	操作パネル		
10	跳上取手	SUS304	
11	電源コード		2SQ 3.5m
12	アジャスト	NR	
13	本体	SUS430	

改善の為、仕様及び外観を予告なしに変更することがあります。

<p>業務用総合厨房機器メ-カ-</p>  <p>株式会社 マルゼン</p> <p>MARUZEN CO.,LTD.</p>	変更事項 ALTERATION	縮尺 SCALE	日付 DATE	図番 DRAWING No.	工事名 TITLE	備考 REMARKS
		1/6	. .	04720		
	検図 CHECK	設計 DESIGN	製図 DRAW	営業担当 CHARGE	図面名称 DRAWING CORD	承認印 APPROVED
					電気オ - トリフトフライヤ -	