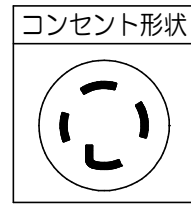
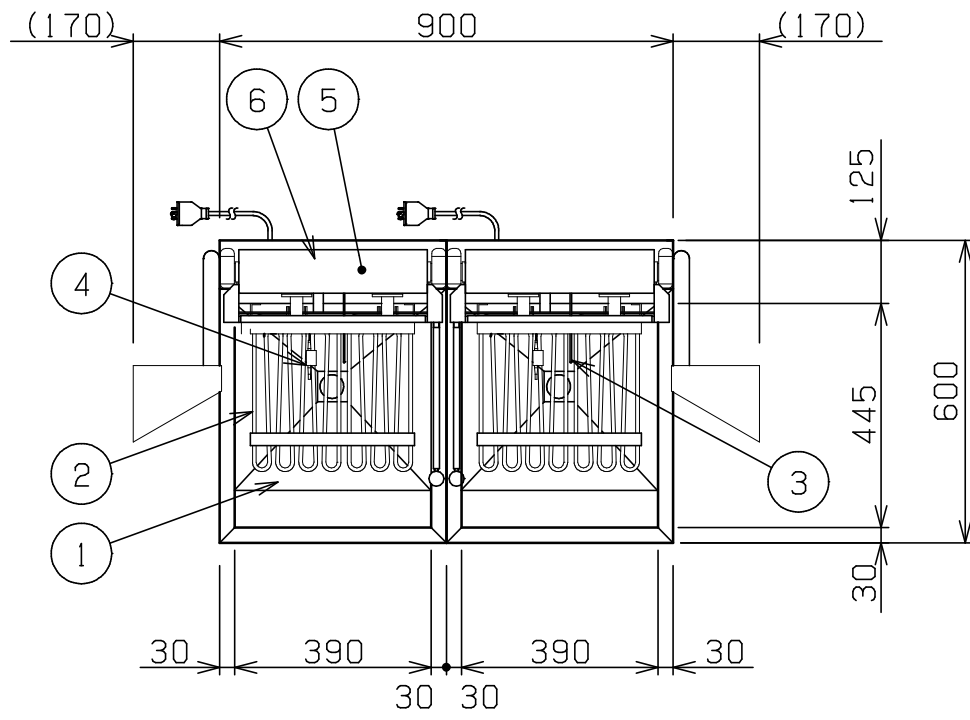
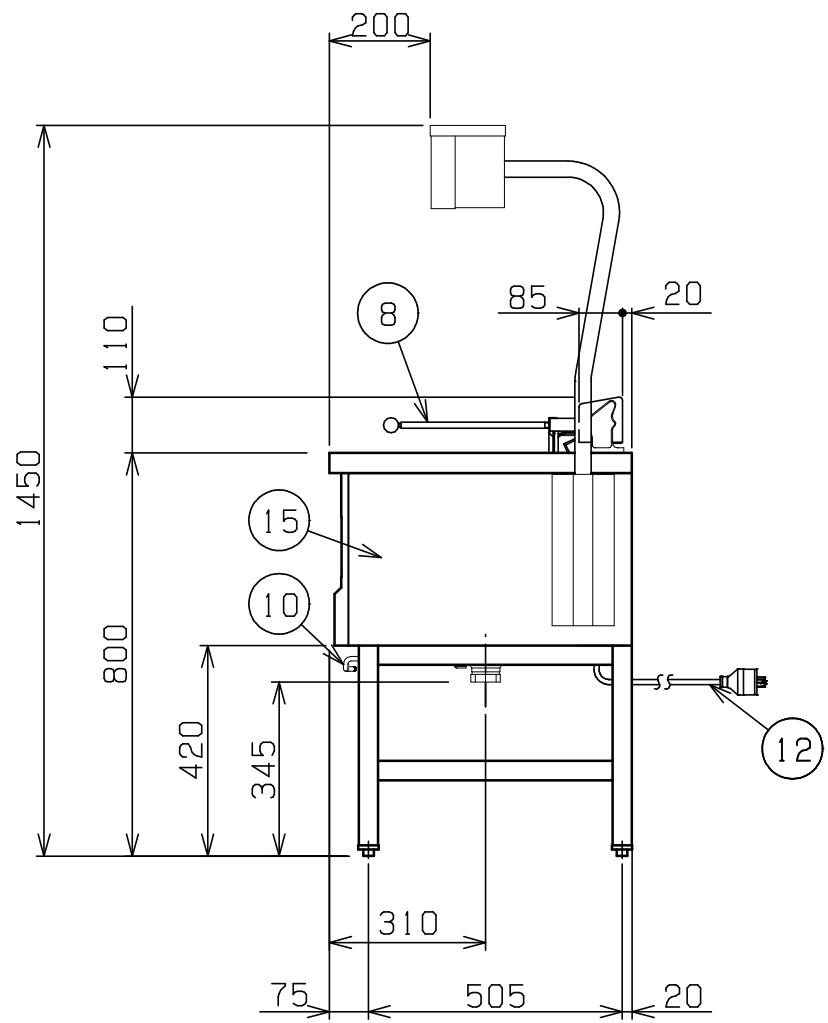
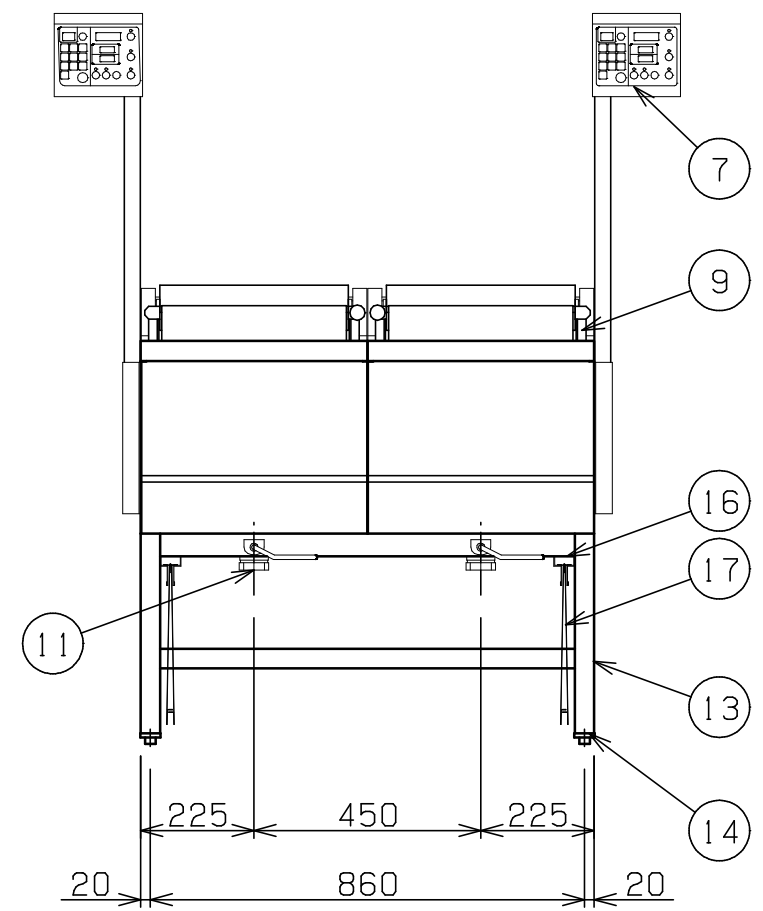


No.	品名 NAME	台数 QUANTITY	型式 MODEL	寸法 DIMENSION
	デリカ向け電気フライヤー		MEF-DK18LR	




種類	架台セット		
	操作部	左右セパレート仕様	標準タイプ
外形寸法	間口	奥行	高さ
	900 (1240)	600	800 (1450)
油量	18ℓ×2		
定格電源	三相 200V 50/60Hz		
消費電力	11.7kW		
必用手元開閉器容量	30A×2		
安全装置	過熱防止装置, 跳ね上げ停止スイッチ スローダウン機構		
製品重量	95kg		
付属品	フタ(2), 仕切網(2), 油缶 大(2), 油コシ網(2), スクイ網(2), スペリ板(2), 油切板(2), 油切網(2), 合わせ板(1)		



部番	品名	材質	備考
1	油槽	SUS430LX	深さ135mm
2	ヒータ	SUS316	t7.7
3	温度センサ	SUS316	φ3.2
4	ハイリミット	SUS304	液体膨張式
5	ハイリミットリセットスイッチ		ゴムカバー付
6	ヒータボックス	SUS430	
7	操作パネル		
8	跳上取手	SUS304	φ12 アルミ取手付
9	ストッパーバー	SUS430	
10	排油コックハンドル	SS	φ9 クロムメッキ仕上
11	排油口		40A (Rc1 1/2)
12	電源コード		2m 接地3P 30A引掛プラグ付
13	フレーム	SUS430	38.5角パイプ
14	アジャスト	SUS304	
15	本体	SUS430	No. 4仕上
16	フタ受	SUS430	
17	フタ	SUS430	No. 4仕上 折りたたみ式

※ 設置上の注意 熱機器の設置については安全の為、消防法の設置基準に従って設置してください。
 ※ 改善の為、仕様及び外観を予告なしに変更することがあります。

業務用総合厨房機器メーカー  株式会社マルゼン MARUZEN CO., LTD.	変更事項 ALTERATION	尺度 SCALE 1/15	日付 DATE .	図番 DRAWING No. 06401	工事名 TITLE	納品日 DATE OF DELIVERY
		検図 CHECK	設計 DESIGN	製図 DRAW	営業担当 CHARGE	図面名称 DRAWING CORD デリカ向け電気フライヤー