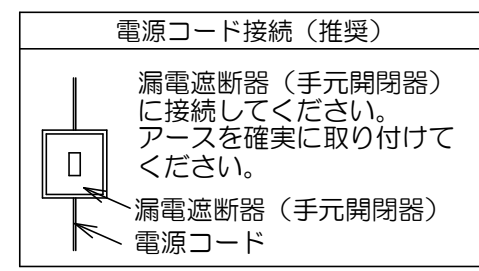
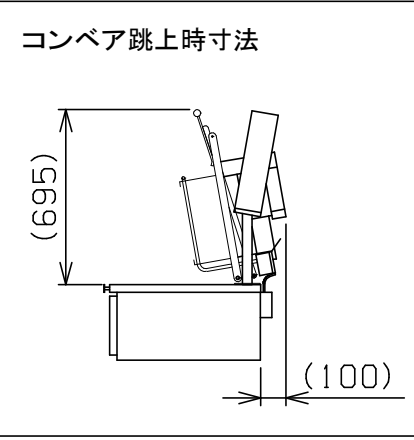
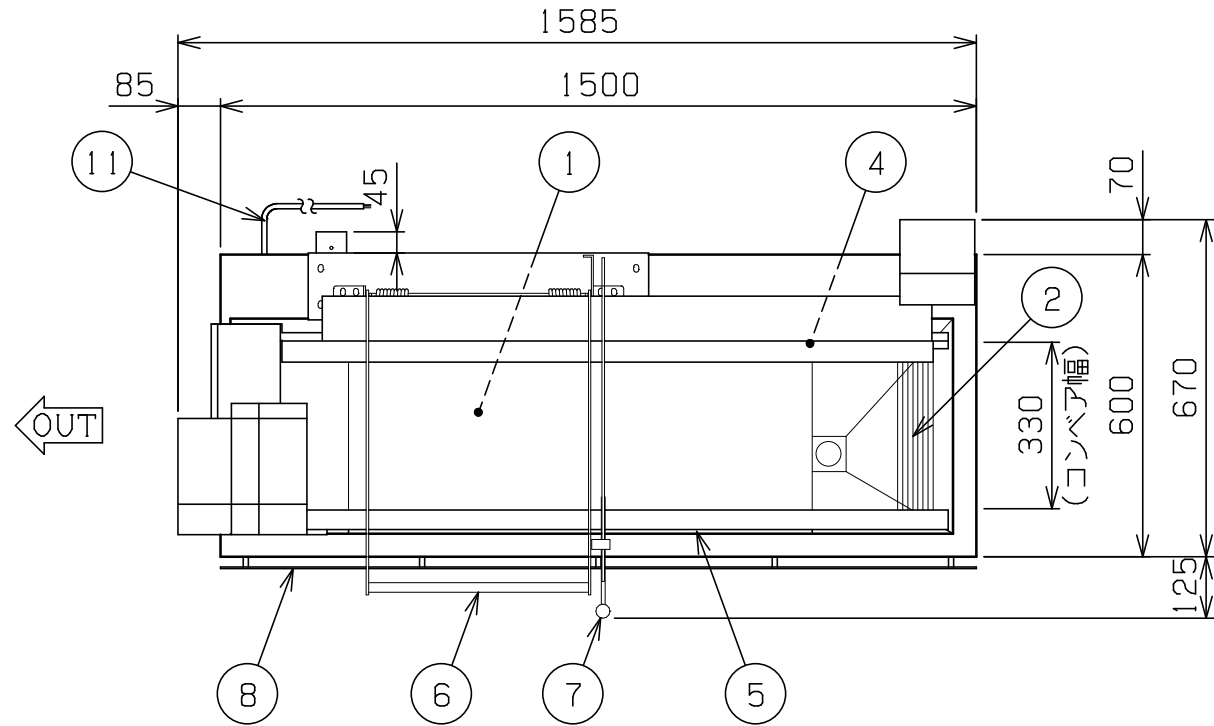
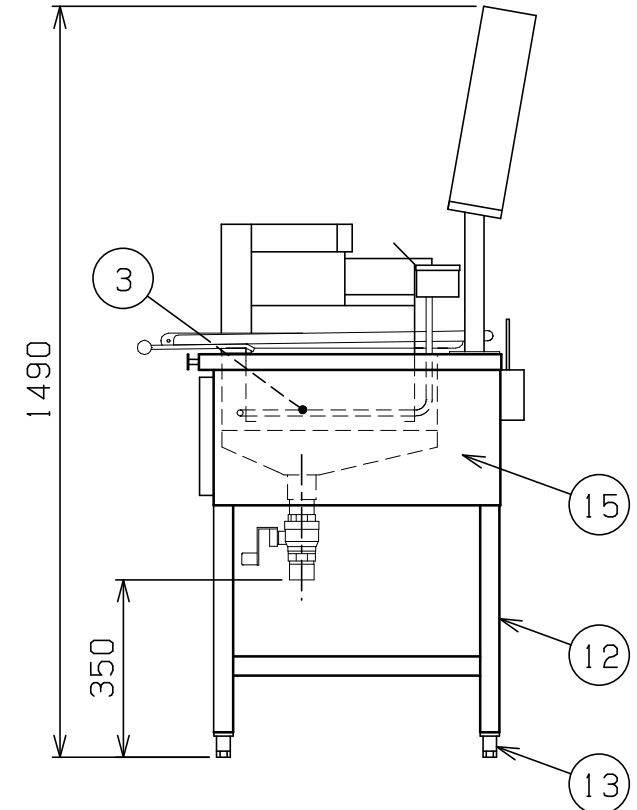
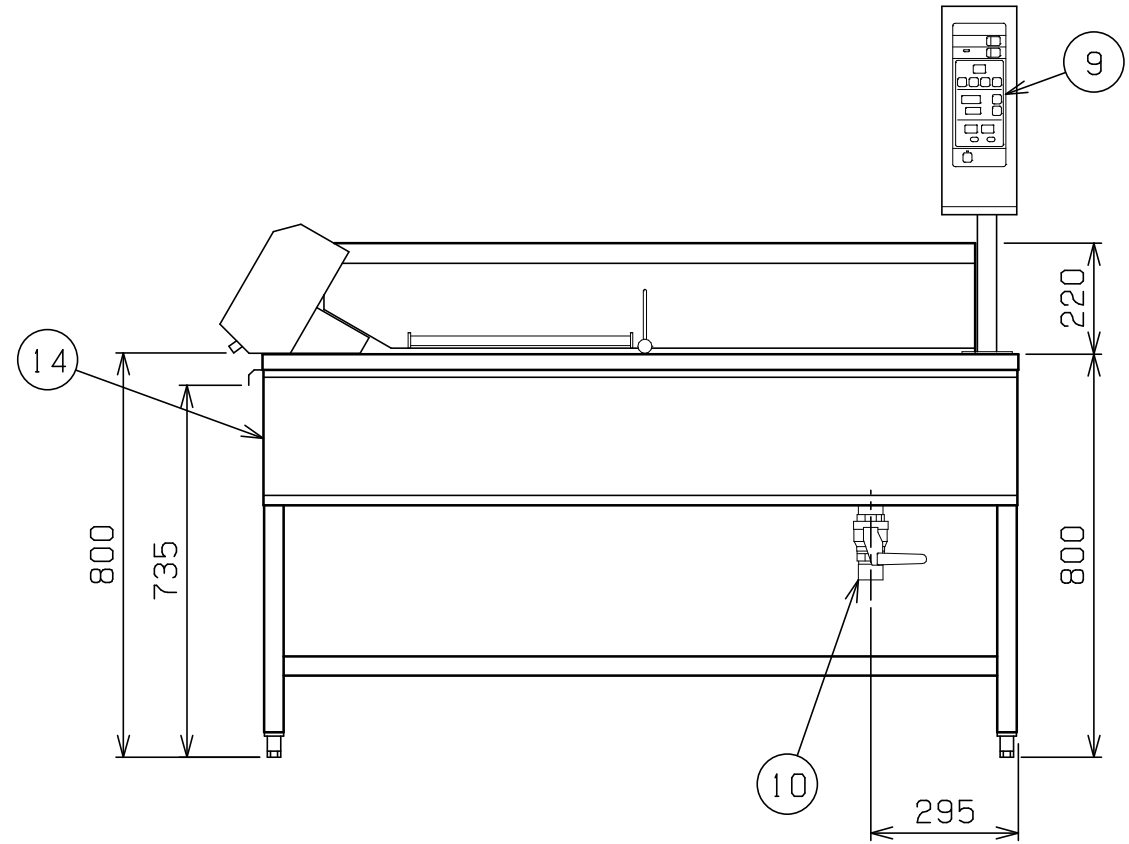


No.	品名 NAME	台数 QUANTITY	型式 MODEL	寸法 DIMENSION
	電気連続自動フライヤー (小型)		MEFR-15R	



種類	食材投入口右側タイプ		
	間口	奥行	高さ
外形寸法	1585	670	1490
調理部有効寸法	1200 (W) × 330 (D)		
油量	55ℓ		
定格電源	三相 200V 50/60Hz		
消費電力	13.9kW		
必要手元開閉器容量	50A		
安全装置	過熱防止装置		
製品重量	127kg		
付属品	フタ (2), 油缶 大 (2) 油コシ網 大 (2) 油缶 小 (1), 油コシ網 小 (1), スベリ板 (1), 天ぶら用スベリ板 (1),		



部番	品名	材質	備考
1	油槽	SUS430	
2	コンベアネット	SUS304	
3	ヒータ	SUS304	φ12 遠赤コーティング
4	温度センサ	SUS316	φ3.2
5	ハイリミット	SUS304	液体膨張式
6	跳上取手	SUS430	φ19
7	跳上ストッパー	樹脂	φ32
8	プロテクトバー	SUS304	
9	操作パネル	SUS430	
10	排油口		40A (Rc1 1/2)
11	電源コード		2m 14mm ² -4芯
12	脚	SUS304	38.5角パイプ
13	アジャスト	SUS304	
14	側点検板	SUS430	本体左側
15	本体	SUS430	

※ 設置上の注意 熱機器の設置については安全の為、消防法の設置基準に従って設置して下さい。
 ※ 改善の為、仕様及び外観を予告なしに変更することがあります。

業務用総合厨房機器メーカー 株式会社 マルゼン MARUZEN CO., LTD.	変更事項 ALTERATION	尺度 SCALE 1/15	日付 DATE .	図番 DRAWING No. 03458	工事名 TITLE 電気連続自動フライヤー (小型)	納品日 DATE OF DELIVERY
	検図 CHECK	設計 DESIGN	製図 DRAW	営業担当 CHARGE	図面名称 DRAWING CORD	承認印 APPROVED