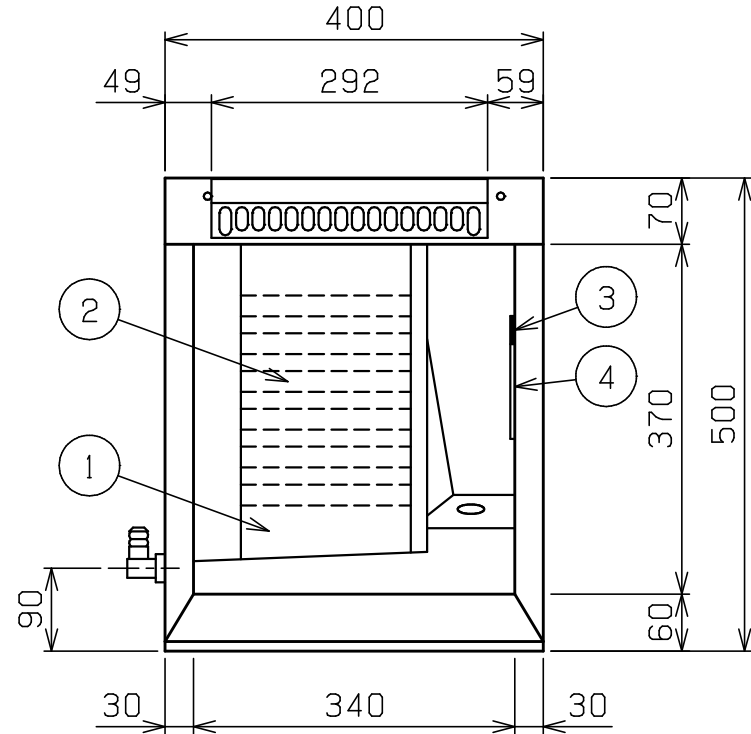
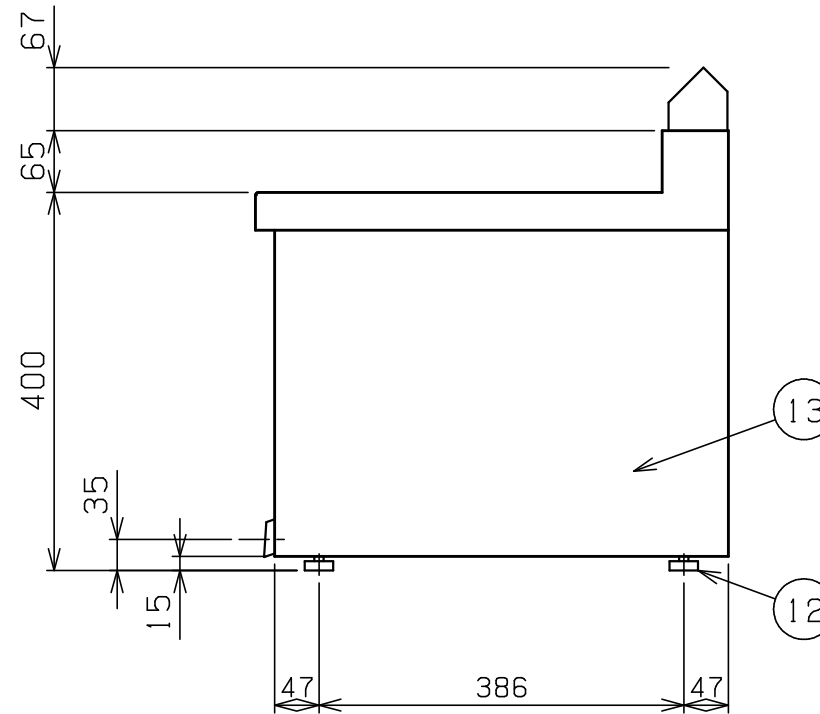
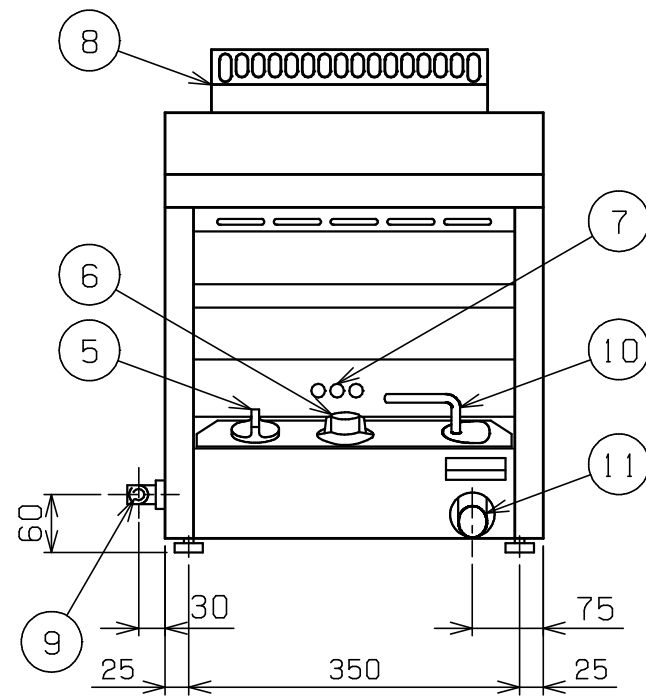


No.	品名 NAME	台数 QUANTITY	型式 MODEL ・ 寸法 MEASUR
	スタンダ-ドシリ-ズ ガスフライヤ-		MGF - 12TJ




種類	卓上タイプ ー槽式		
外形寸法	間口	奥行	高さ
	400	500	400
油量	12ℓ		
ガス消費量	都市ガス	6.40kW (5,500kcal/h)	
	LPガス	5.81kW (0.42kg/h)	
ガス接続口	都市ガス	13mm (ゴム管口)	
	LPガス	9.5mm (ゴム管口)	
加熱方式	中間加熱方式		
パ-ナ-種類	鋳鉄製 網式パ-ナ- x1		
安全装置	立消え安全装置 (サ-モカップル方式) 過熱防止装置		
製品重量	25kg		
付属品	フタ (1), 仕切網 (1), スクイ網 (1), 前カゴ (1)		



部番	品名	材質	備考
1	油槽	SUS430L	t1.0 深さ120mm
2	ヒ-トパイプ	SUS304	t1.0
3	ハイリミット感熱棒	SUS304	液体膨張式 本体側板取付
4	サーモ感熱棒	C1220	クロムメッキ仕上
5	ガスコック	C3771	圧電式自動点火 安全装置付
6	サ-モスタット	ADC	160 ~ 220
7	のぞき窓	SUS430	t0.7 No.4仕上
8	煙突カバ-	SUS430	t1.0
9	ガス接続口		
10	排油コックハンドル	SS	9 クロムメッキ仕上
11	排油口		25A
12	アジャスト	NR	
13	本体	SUS430	t0.7 No.4仕上

設置上の注意 熱機器の設置については安全の為、消防法の設置基準に従って設置してください。
改善の為、仕様及び外観を予告なしに変更することがあります。

 株式会社マルゼン MARUZEN CO.,LTD.	変更事項 ALTERATION	縮尺 SCALE	日付 DATE	図番 DRAWING No.	工事名 TITLE	備考 REMARKS
		1/8	・	03825		
	検図 CHECK	設計 DESIGN	製図 DRAW	営業担当 CHARGE	図面名称 DRAWING CORD	承認印 APPROVED
					スタンダ-ドシリ-ズ ガスフライヤ-	