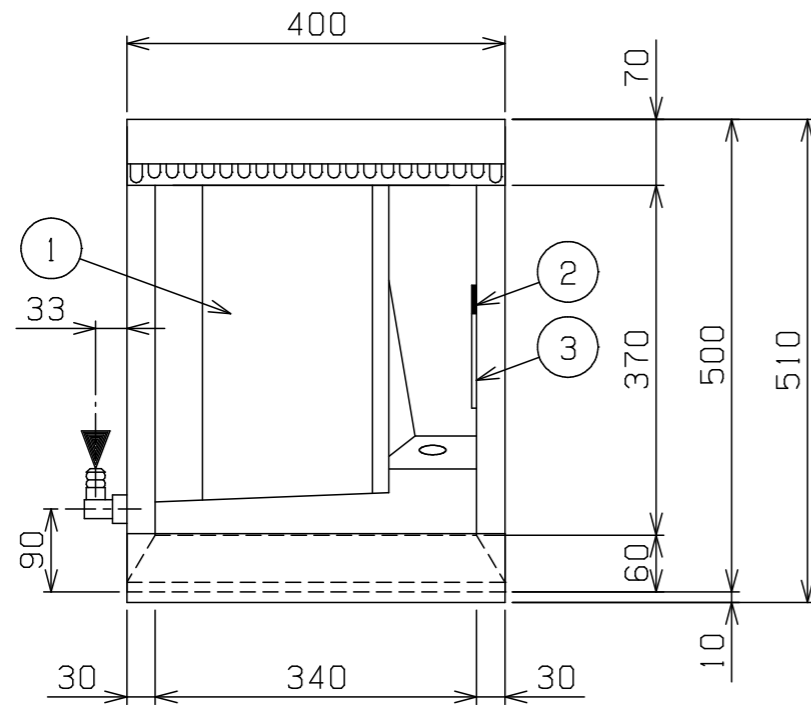
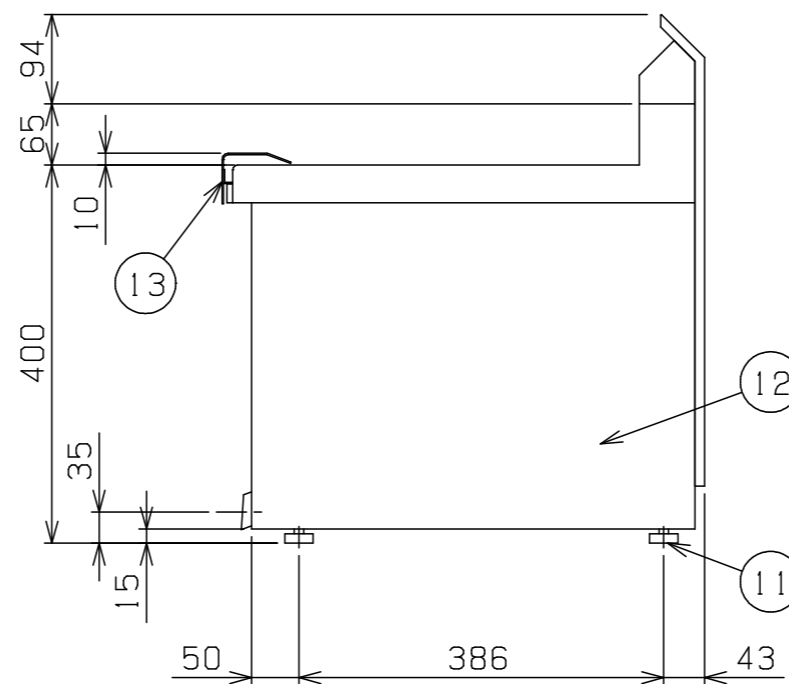
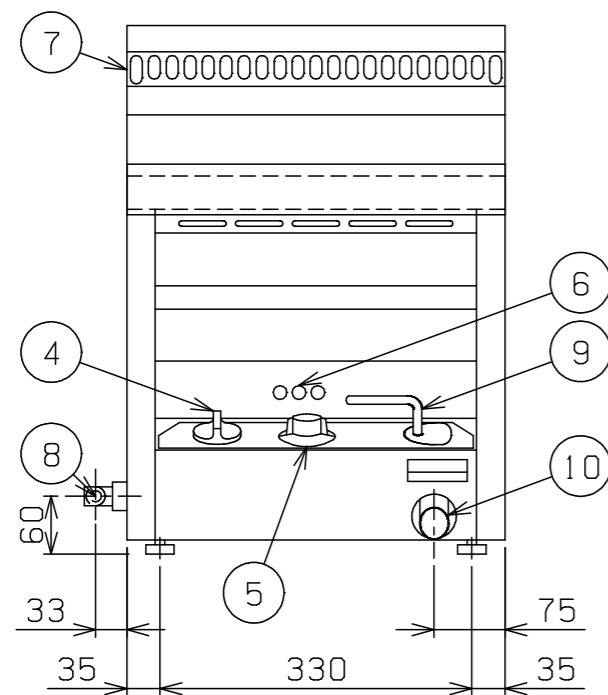


| No. | 品名 NAME | 台数 QUANTITY | 型式 MODEL | 寸法 DIMENSION |
|-----|------------------|-------------|-----------|--------------|
| | 涼厨シリーズ ガス卓上フライヤー | | MGF-C12TJ | |



| 種類 | 卓上タイプ 一槽式 | | |
|--------|------------------------------------|----------------------|-----|
| 外形寸法 | 間口 | 奥行 | 高さ |
| | 400 | 510 | 400 |
| 油量 | 12ℓ | | |
| ガス消費量 | 都市ガス | 6.40kW (5,500kcal/h) | |
| | LPガス | 5.81kW (0.42kg/h) | |
| ガス接続口 | 都市ガス | 13mm (ゴム管口) | |
| | LPガス | 9.5mm (ゴム管口) | |
| 加熱方式 | 中間加熱方式 | | |
| バーナー種類 | 鋳鉄製 網式バーナー ×1 | | |
| 安全装置 | 立消え安全装置 (サーモカップル方式) 過熱防止装置 | | |
| 製品重量 | 28kg | | |
| 付属品 | フタ (1), 仕切網 (1), スクイ網 (1), 前カゴ (1) | | |



| 部番 | 品名 | 材質 | 備考 |
|----|-----------|---------|---------------|
| 1 | 油槽 | SUS430L | 深さ120mm |
| 2 | ハイリミット感熱棒 | SUS304 | 液体膨張式 本体側板取付 |
| 3 | サーモ感熱棒 | C1220 | クロムメッキ仕上 |
| 4 | ガスコック | C3771 | 圧電式自動点火 安全装置付 |
| 5 | サーモスタート | ADC | 160℃~220℃ |
| 6 | のぞき窓 | SUS430 | No. 4仕上 |
| 7 | 煙突カバー | SUS430 | |
| 8 | ガス接続口 | | |
| 9 | 排油コックハンドル | SS | φ9 クロムメッキ仕上 |
| 10 | 排油口 | | 25A |
| 11 | アジャスト | NR | |
| 12 | 本体 | SUS430 | No. 4仕上 |
| 13 | ヒートプロテクター | SUS430 | |

※ 設置上の注意 熱機器の設置については安全の為、消防法の設置基準に従って設置してください。
 ※ 改善の為、仕様及び外観を予告なしに変更することがあります。



変更事項 ALTERATION

尺度 SCALE
1/8

日付 DATE
.

図番 DRAWING No.
05374

工事名 TITLE

納品日 DATE OF DELIVERY

検図 CHECK

設計 DESIGN

製図 DRAW

営業担当 CHARGE

図面名称 DRAWING CORD

承認印 APPROVED

涼厨シリーズ ガス卓上フライヤー