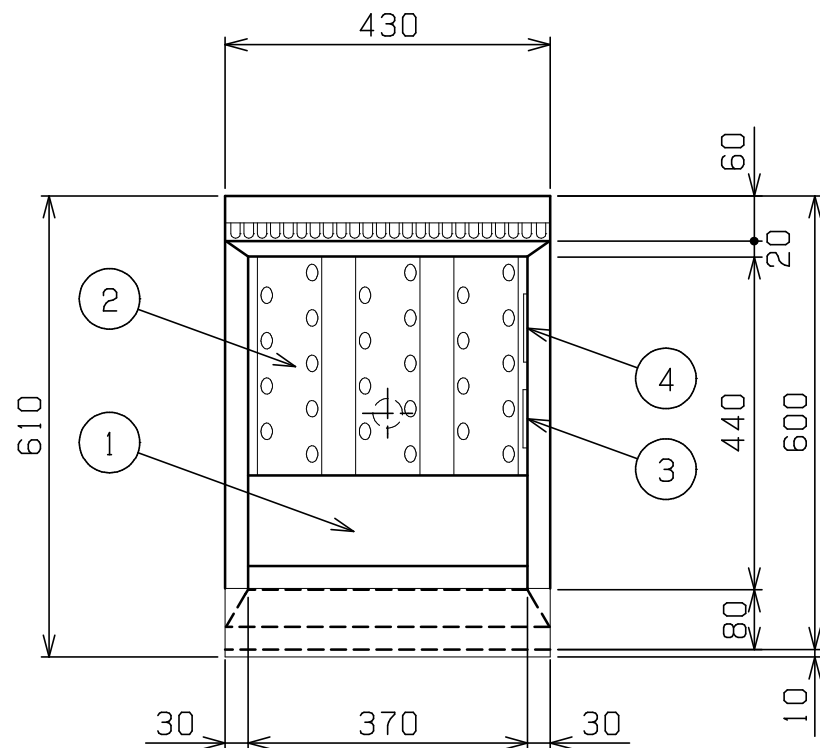
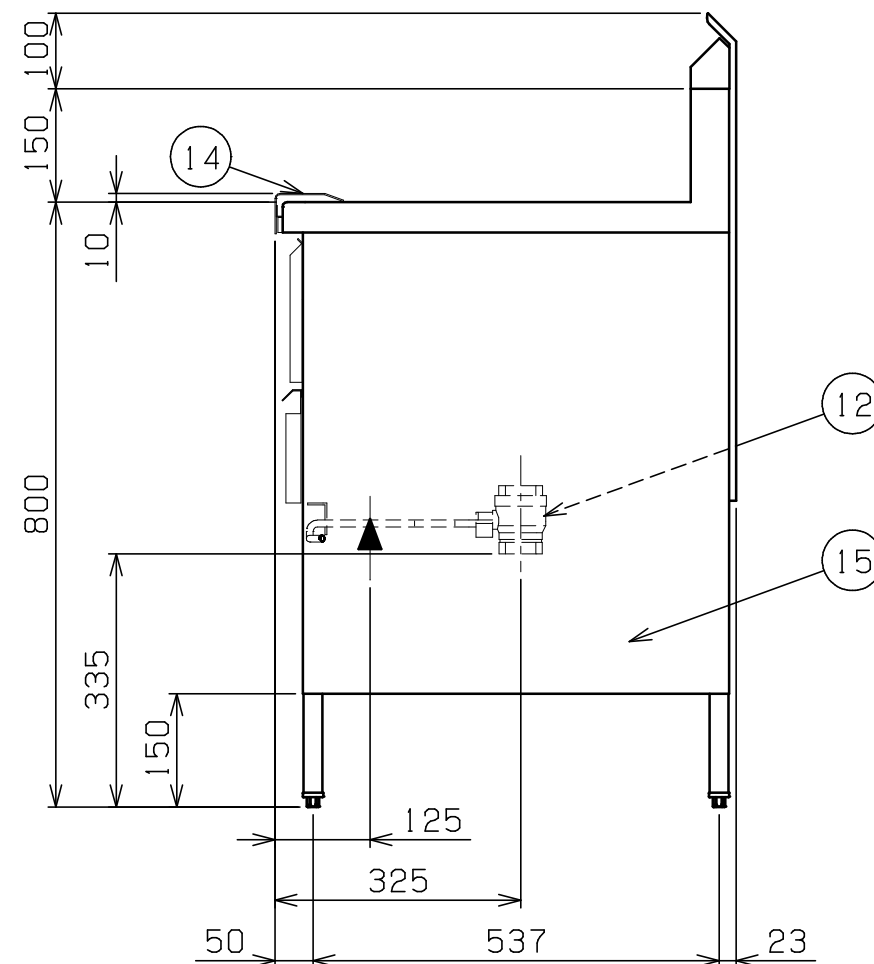
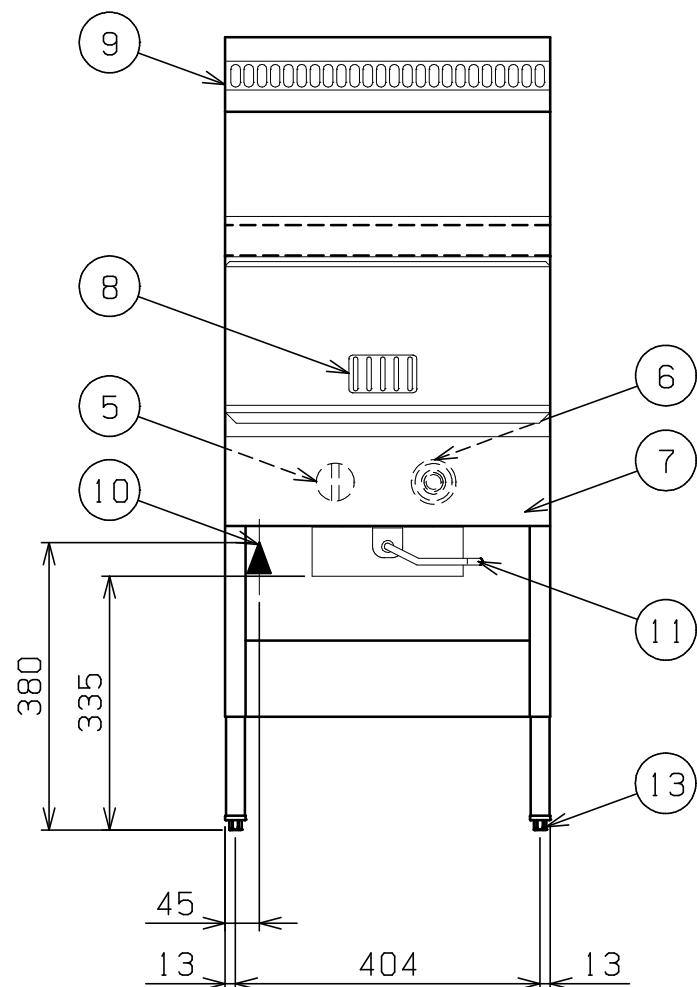


No.	品名 NAME	台数 QUANTITY	型式 MODEL	寸法 DIMENSION
	涼厨シリーズ ガスフライヤー		MGF-C18K	



種類	レギュラータイプ 一槽式		
外形寸法	間口	奥行	高さ
	430	610	800
油量	18L		
ガス消費量	都市ガス	8.72kW (7,500kcal/h)	
	LPガス	8.72kW (0.62kg/h)	
ガス接続口	都市ガス	15A (R1/2)	
	LPガス	15A (R1/2)	
加熱方式	中間加熱方式		
バーナー種類	鋳鉄製 網式バーナー ×1		
安全装置	立消え安全装置 (サーモカップル方式) 過熱防止装置		
製品重量	37kg		
付属品	フタ (1), 仕切網 (1), 油缶 大 (1), 油コシ網 大 (1), スクイ網 (1), スベリ板 (1), 油切板 (1), 油切網 (1) ヒートプロテクター (1)		



部番	品名	材質	備考
1	油槽	SUS430L	深さ120mm
2	ホールヒートパイプ	SUS430L	
3	ハイリミット感熱棒	SUS304	液体膨張式 本体側板取付
4	サーモ感熱棒	C1220	クロムメッキ仕上
5	ガスコック	C3771	圧電式自動点火 安全装置付 (操作カバー内側)
6	サーモスタット	ADC	160℃~220℃ (操作カバー内側)
7	操作カバー	SUS430	No. 4仕上
8	のぞき窓	SUS430	No. 4仕上
9	煙突カバー	SUS430	
10	ガス接続口		15A (R1/2)
11	排油コックハンドル	SS	φ9 クロムメッキ仕上
12	排油口		40A
13	アジャスト	ZDC	カバー・キャップSUS304
14	ヒートプロテクター	SUS430	
15	本体	SUS430	No. 4仕上

※ 設置上の注意 熱機器の設置については安全の為、消防法の設置基準に従って設置してください。
 ※ 改善の為、仕様及び外観を予告なしに変更することがあります。



変更事項 ALTERATION

尺度 SCALE
1/10

日付 DATE

図番 DRAWING No.
06813

工事名 TITLE

納品日 DATE OF DELIVERY

検図 CHECK

設計 DESIGN

製図 DRAW

営業担当 CHARGE

図面名称 DRAWING CORD

承認印 APPROVED

涼厨シリーズ ガスフライヤー