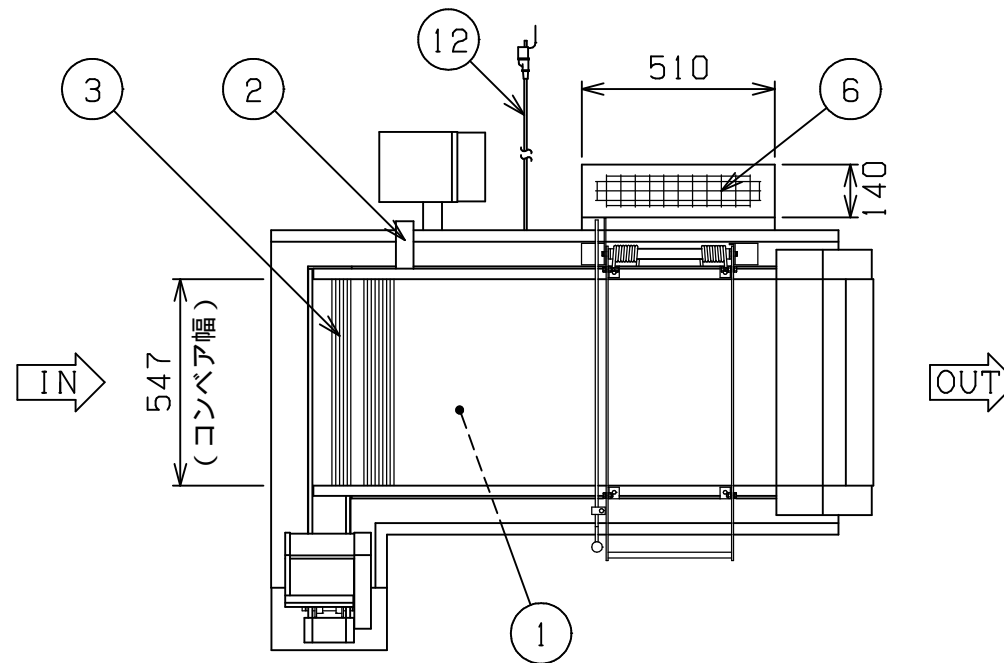
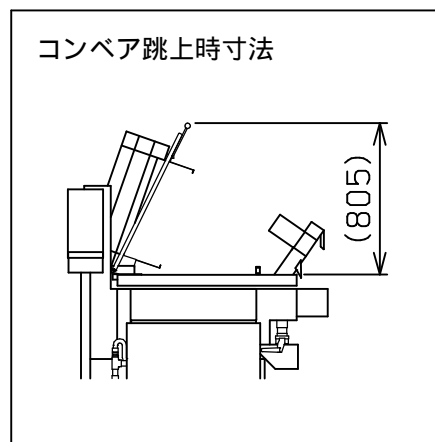
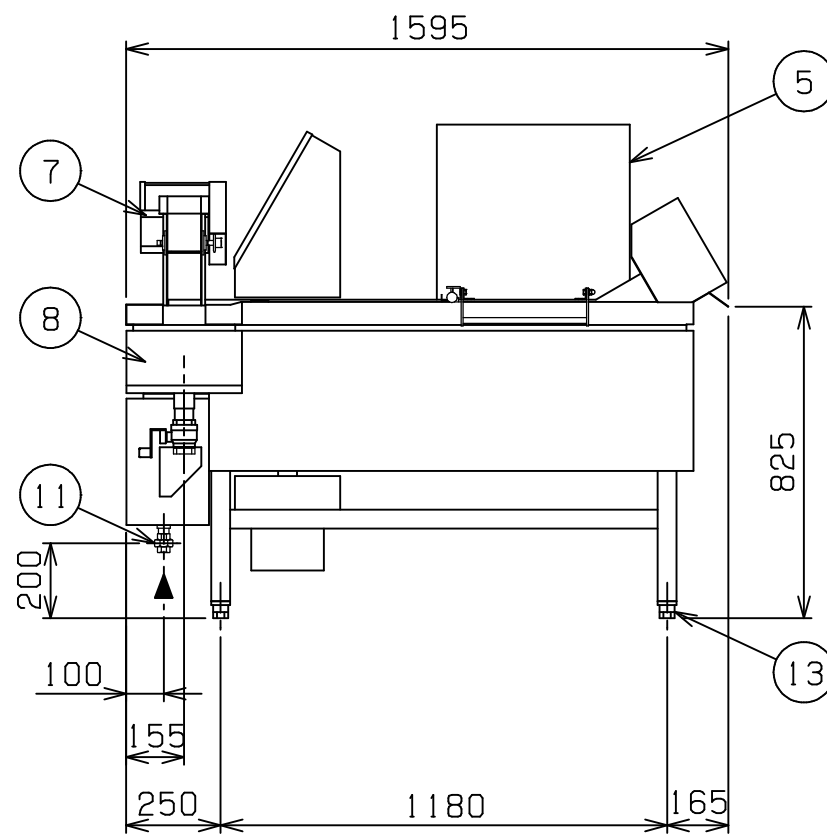
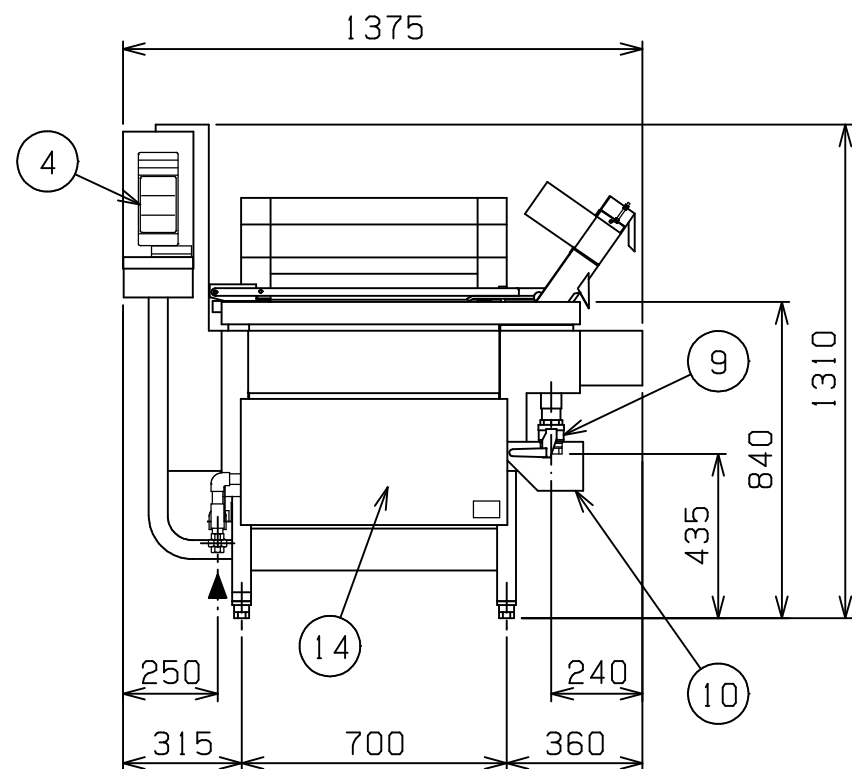


No.	品名 NAME	台数 QUANTITY	型式 MODEL	寸法 DIMENSION
	ガス連続自動フライヤー		MGFR-15LC	



種類	標準タイプ 食材投入口左側タイプ		
外形寸法	間口	奥行	高さ
	1595	1375	1310
油量	62ℓ		
ガス消費量	都市ガス	41.9kW(36,000kcal/h)	
	LPガス	41.9kW(3.00kg/h)	
ガス接続口	都市ガス	20A(ユニオン)	
	LPガス	20A(ユニオン)	
定格電源	単相 100V 50/60Hz		
消費電力	67W		
必要手元開閉器容量	15A		
パナ種類	ステンレス製 棒パナ ×6		
安全装置	立消え安全装置(メイン:フレムロッド方式) 過熱防止装置		
製品重量	323kg		
付属品	油缶 大(3), 15L用フタ(1セット) スベリ板A(1), スベリ板B(1), 天ぷら用板(1), 排気筒網(1)		



部番	品名	材質	備考
1	油槽	SUS430	D=620
2	熱電対	SUS304	
3	コンベアネット	SUS304	
4	操作パネル		180°回転可
5	排気筒	SUS430	
6	排気筒網	SS	2.5クロムメッキ仕上
7	自動カス取装置	SUS430	
8	カス取箱	SUS430	
9	排油口		40A(Rc11/2)
10	排油ガイド	SUS430	
11	ガス接続口		20A(ユニオン)
12	電源コード		2m プラグ付(接地アダプタ付)
13	アジャスト	ADC	
14	本体	SUS430	No.4仕上

設置上の注意 熱機器の設置については安全の為、消防法の設置基準に従って設置してください。
改善の為、仕様及び外観を予告なしに変更することがあります。



変更事項 ALTERATION	尺度 SCALE 1/20	日付 DATE	図番 DRAWING No. 05379	工事名 TITLE	納品日 DATE OF DELIVERY
検図 CHECK	設計 DESIGN	製図 DRAW	営業担当 CHARGE	図面名称 DRAWING CORD ガス連続自動フライヤー	承認印 APPROVED