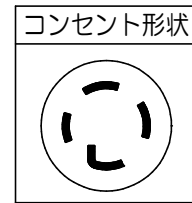
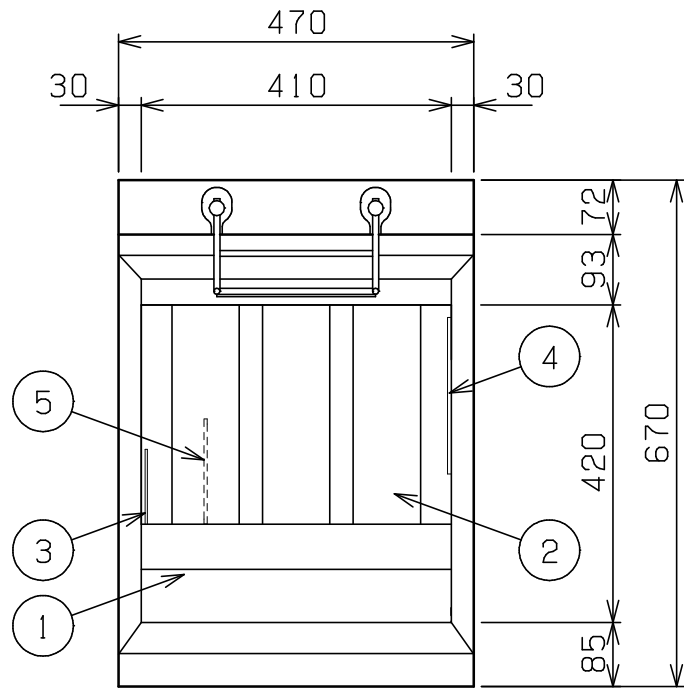
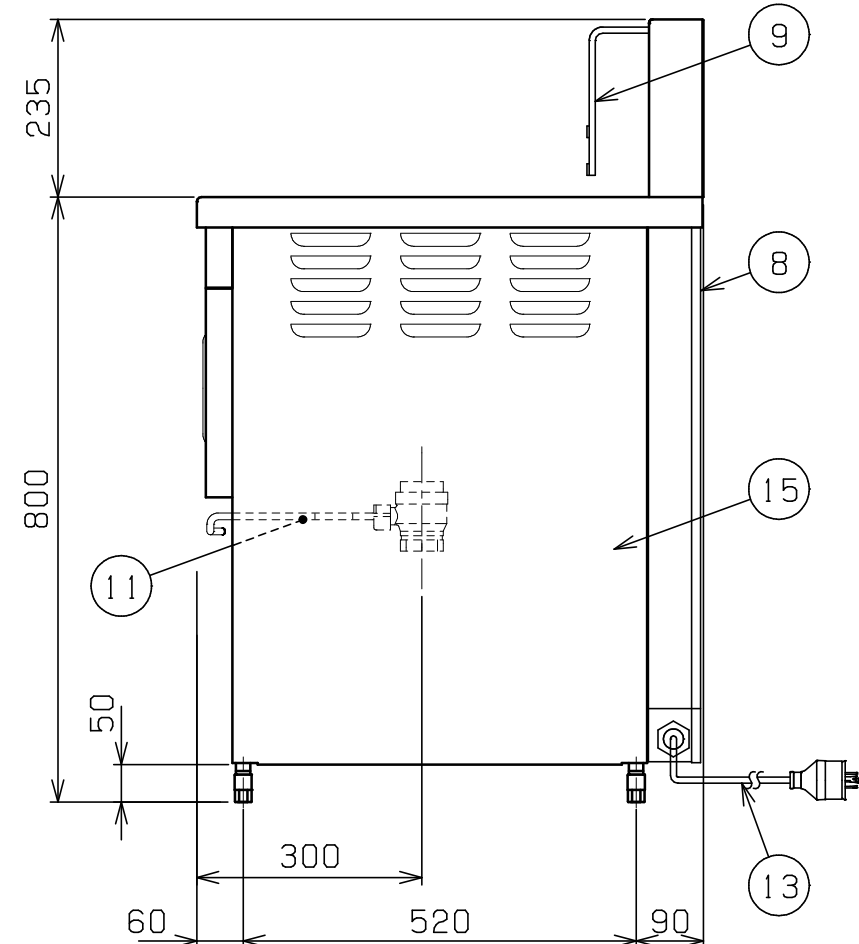
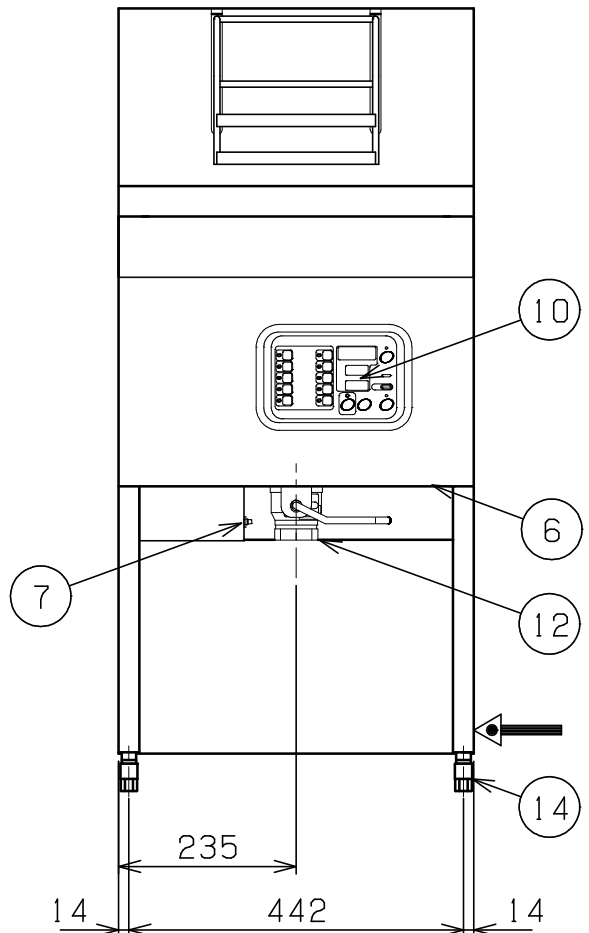


| No. | 品名 NAME       | 台数 QUANTITY | 型式 MODEL | 寸法 DIMENSION |
|-----|---------------|-------------|----------|--------------|
|     | 電磁オートリフトフライヤー |             | MIF-20SL |              |



| 種類        | オートリフトタイプ 一槽式                                        |     |     |
|-----------|------------------------------------------------------|-----|-----|
| 外形寸法      | 間口                                                   | 奥行  | 高さ  |
|           | 470                                                  | 670 | 800 |
| 油量        | 20ℓ                                                  |     |     |
| 定格電源      | 三相 200V 50/60Hz                                      |     |     |
| 消費電力      | 5.4kW                                                |     |     |
| 必要手元開閉器容量 | 30A                                                  |     |     |
| 安全装置      | 過熱防止装置・空焚き防止装置                                       |     |     |
| 製品重量      | 95kg                                                 |     |     |
| 付属品       | フタ(1), 仕切網(1), 油缶 大(1), 油コシ網 大(1), スクイ網(1), フライカゴ(1) |     |     |



| 部番 | 品名             | 材質     | 備考                |
|----|----------------|--------|-------------------|
| 1  | 油槽             | SUS304 |                   |
| 2  | 加熱パイプ          | SUS304 |                   |
| 3  | 温度センサ          | SUS316 | φ3.2              |
| 4  | ハイリミット         | SUS304 | 液体膨張式             |
| 5  | 空焚き防止          | SUS304 | 液体膨張式             |
| 6  | 空焚き防止リセットスイッチ  |        | ゴムカバー付            |
| 7  | ハイリミットリセットスイッチ |        | ゴムカバー付            |
| 8  | リフトボックス        | SUS430 |                   |
| 9  | カゴ掛け           | SS     | クロムメッキ仕上          |
| 10 | 操作パネル          |        |                   |
| 11 | 排油コックハンドル      | SS     | φ9 クロムメッキ仕上       |
| 12 | 排油口            |        | 40A (Rc1 1/2)     |
| 13 | 電源コード          |        | 2m 接地3P 30A引掛プラグ付 |
| 14 | アジャスト          | ZDC    | クロムメッキ仕上          |
| 15 | 本体             | SUS430 |                   |

※ 設置上の注意 熱機器の設置については安全の為、消防法の設置基準に従って設置して下さい。  
 ※ 改善の為、仕様及び外観を予告なしに変更することがあります。

|                                                        |                 |                  |              |                         |                            |                      |
|--------------------------------------------------------|-----------------|------------------|--------------|-------------------------|----------------------------|----------------------|
| 業務用総合厨房機器メーカー<br>株式会社 <b>マルゼン</b><br>MARUZEN CO., LTD. | 変更事項 ALTERATION | 尺度 SCALE<br>1/10 | 日付 DATE<br>. | 図番 DRAWING No.<br>04758 | 工事名 TITLE<br>電磁オートリフトフライヤー | 納品日 DATE OF DELIVERY |
|                                                        |                 | 検図 CHECK         | 設計 DESIGN    | 製図 DRAW                 | 営業担当 CHARGE                | 承認印 APPROVED         |