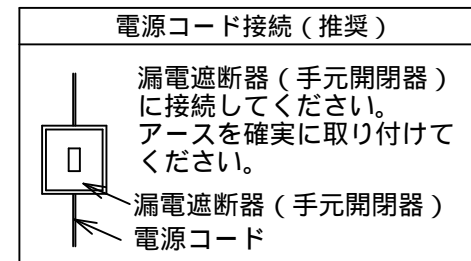
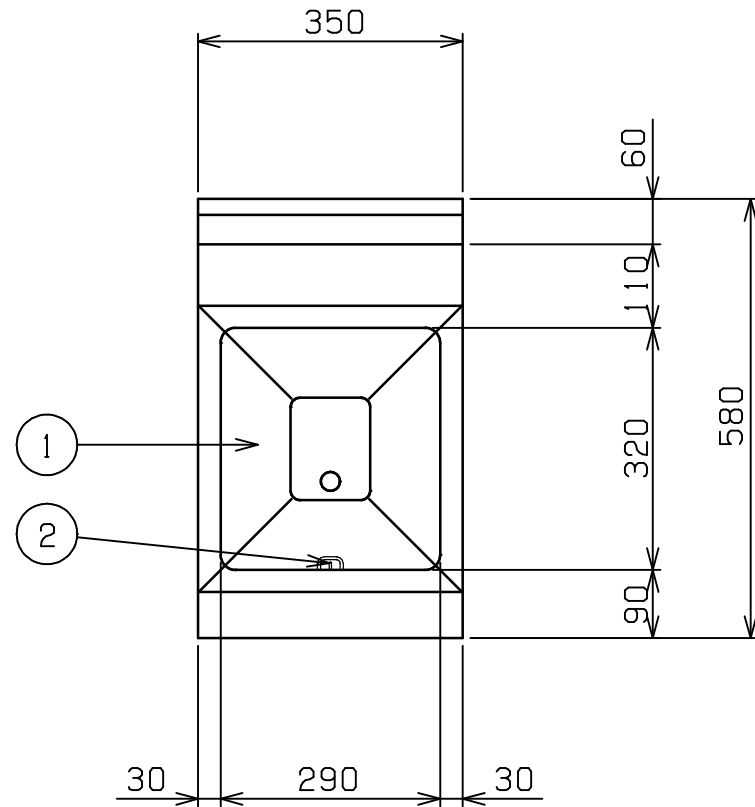
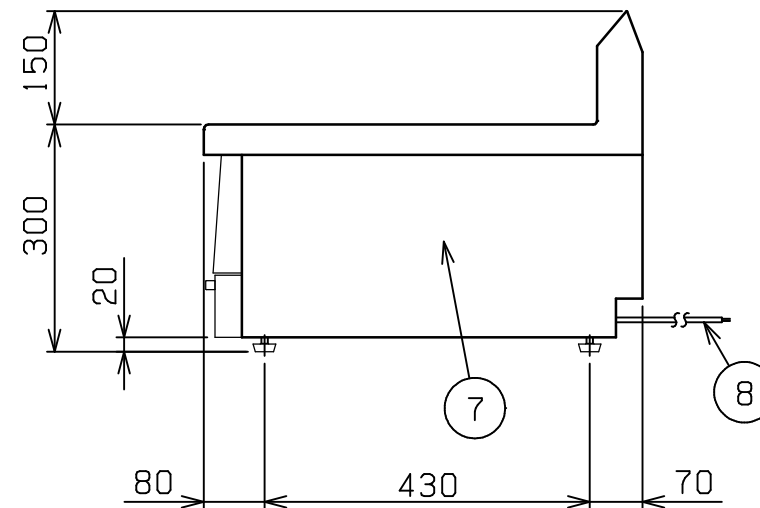
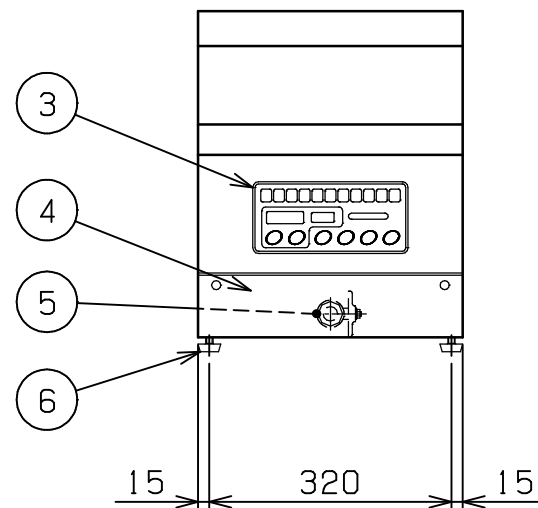


No.	品名 NAME	台数 QUANTITY	型式 MODEL	寸法 DIMENSION
	IH卓上フライヤー		MIF-A7T	



種類	卓上型 一槽式 (マイコン搭載)		
外形寸法	間口	奥行	高さ
	350	580	300
油量	7ℓ		
定格電源	三相 200V 50/60Hz		
消費電力	3.0kW		
必要手元開閉器容量	15A		
安全装置	過熱防止装置, コイル用ハイリミット インバータ自己診断機能		
製品重量	22kg		
付属品	仕切網 (1), カス受 (1) すくい網 (1), フタ (1) 排油受板 (1), 排油ホース (1)		



部番	品名	材質	備考
1	油槽	SUS410	
2	温度センサ	SUS316	
3	操作パネル		
4	排油カバー	SUS430	
5	排油口		カップラー式
6	アジャスト	NR	
7	本体	SUS304	
8	電源コード		2m 2mm <sup>2</sup> - 4芯

設置上の注意 熱機器の設置については安全の為、消防法の設置基準に従って設置して下さい。  
改善の為、仕様及び外観を予告なしに変更することがあります。