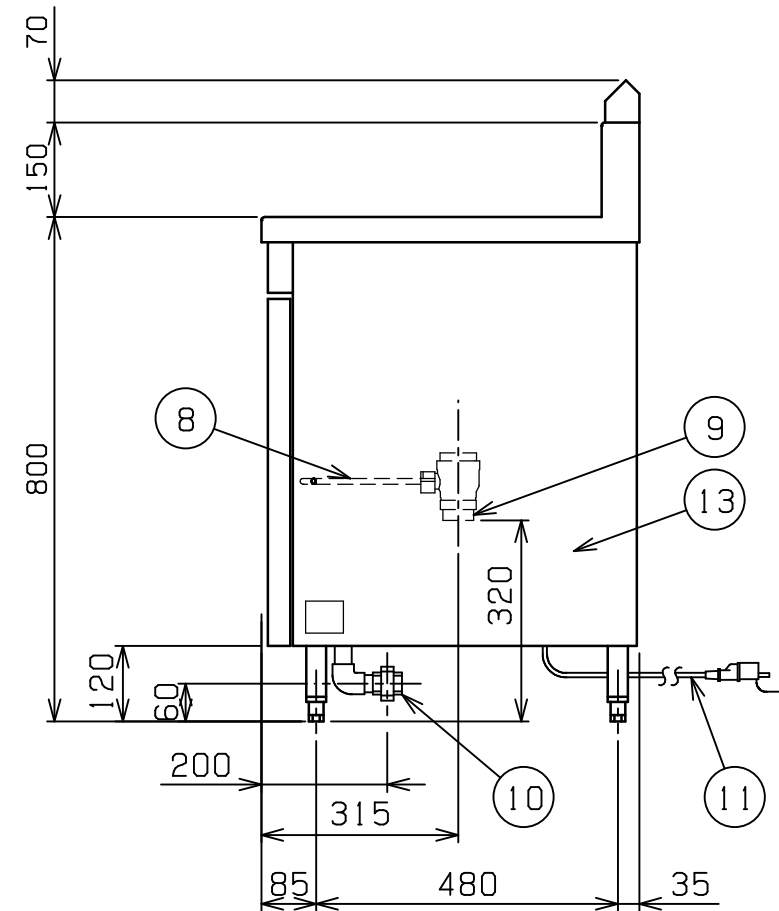
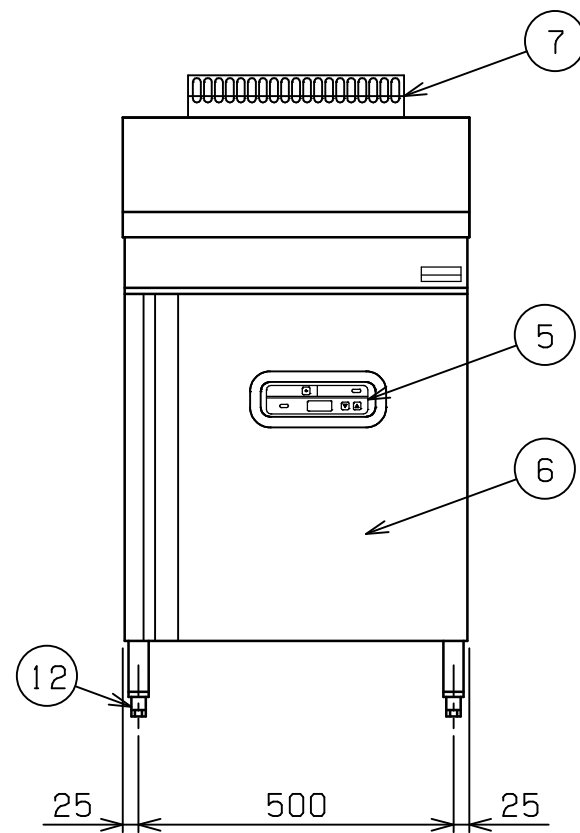
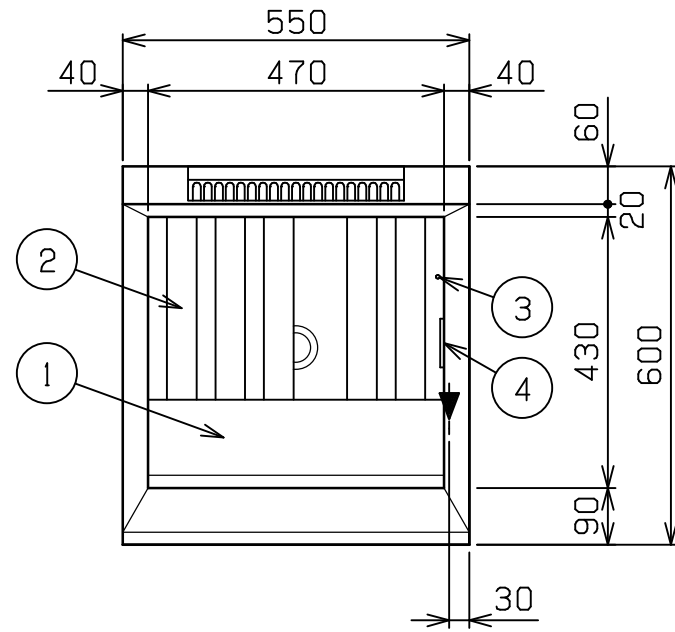


No.	品名NAME	台数QUANTITY	型式MODEL	寸法MEASUR
	エクセレントシリーズ ガスフライヤー		MXF-056B	



種類	レギュラータイプ 一槽式		
外形寸法	間口	奥行	高さ
	550	600	800
油量	26ℓ		
ガス消費量	都市ガス	12.8kW (11,000kcal/h)	
	LPガス	12.2kW (0.87kg/h)	
ガス接続口	都市ガス	20A	
	LPガス	20A	
定格電源	単相 100V 50/60Hz		
消費電力	20W		
加熱方式	中間加熱方式		
バーナー種類	鋳鉄製 網式バーナー ×1		
安全装置	立消え安全装置 (フレームロッド方式) 過熱防止装置		
製品重量	61kg		
付属品	フタ(1), 仕切網(1), 油缶 小(2), 油コシ網(2), スクイ網(1), スベリ板(1), 油切板(1), 油切網(1).		

部番	品名	材質	備考
1	油槽	SUS430L	t1.0 深さ120mm
2	ホールヒートパイプ	SUS430L	t1.0
3	サーミスター	SUS304	
4	ハイリミット	SUS304	液体膨張式
5	操作パネル		温度調節付 (扉内側)
6	扉	SUS430	t0.8 No.4仕上 取手アルミ
7	排気筒	SUS430	t1.0
8	排油コックハンドル	SS	φ9 クロムメッキ仕上
9	排油口		40A
10	ガス接続口		ユニオン
11	電源コード		2.5m 接地アダプター付
12	アジャスト	ZDC	クロムメッキ仕上
13	本体	SUS430	t0.8 No.4仕上

※ 設置上の注意 熱機器の設置については安全の為、消防法の設置基準に従って設置してください。
 ※ 改善の為、仕様及び外観を予告なしに変更することがあります。

業務用総合厨房機器メーカー
 株式会社 **マルゼン**
 MARUZEN CO.,LTD.

変更事項 ALTERATION	縮尺 SCALE	日付 DATE	図番 DRAWING No.	工事名 TITLE	備考 REMARKS
	1/12	.	04309		
検図 CHECK	設計 DESIGN	製図 DRAW	営業担当 CHARGE	図面名称 DRAWING CORD	承認印 APPROVED
				エクセレントシリーズ ガスフライヤー	