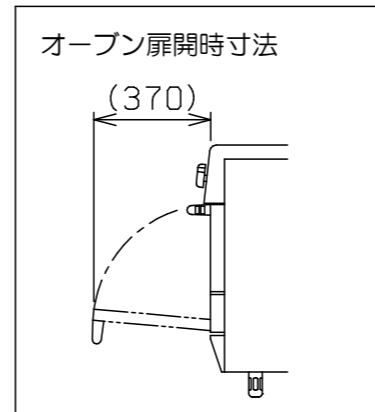
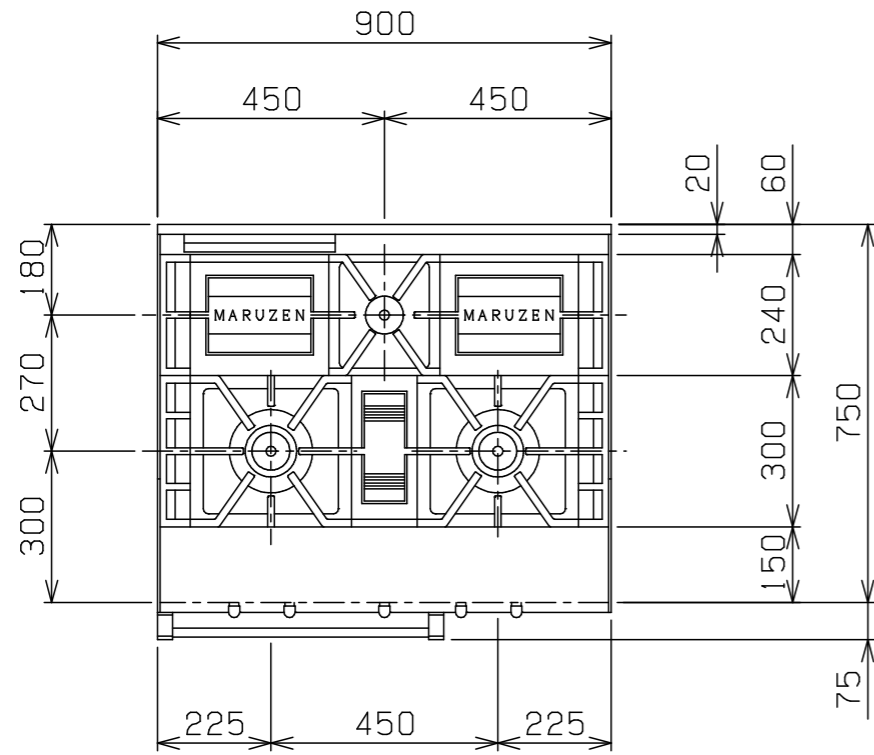
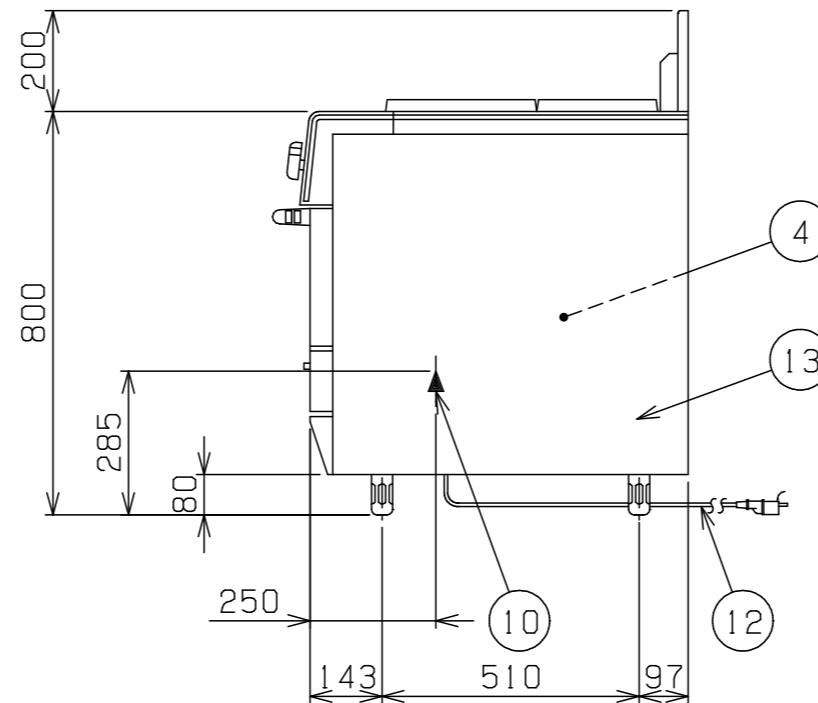
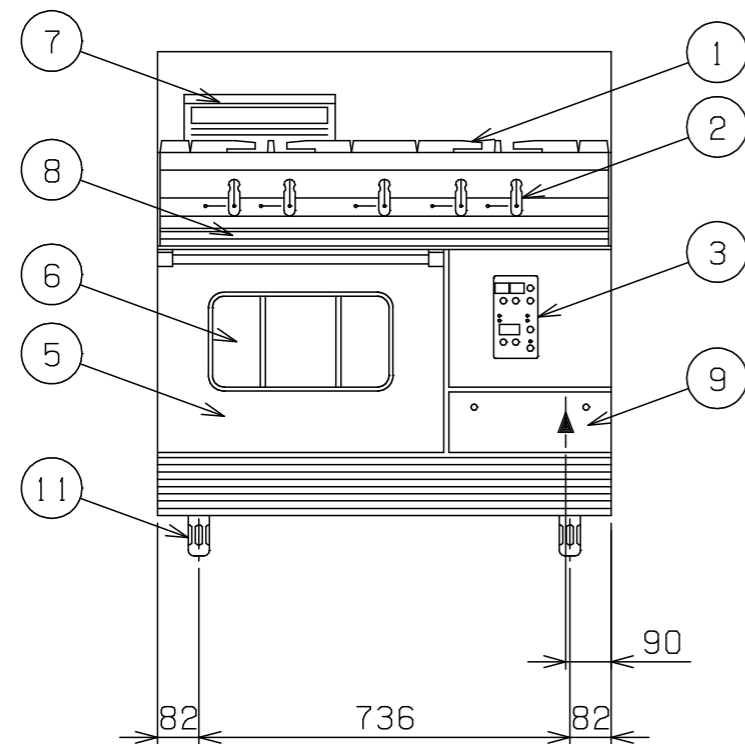


No.	品名 NAME	台数 QUANTITY	型式 MODEL	寸法 DIMENSION
	パワークックガスレンジ		MGRX-097E	



種類		片面式		
外形寸法		間口	奥行	高さ
		900	750	800
ガス消費量	都市ガス	39.6kW (34,000kcal/h)		
	LPガス	36.0kW (2,58kg/h)		
ガス接続口	都市ガス	20A		
	LPガス	20A		
定格電源		単相 100V 50/60Hz		
消費電力		74/84W 50/60Hz		
トッバー種類		鋳鉄製 網式リングバーナー (φ165) × 2 鋳鉄製 網式リングバーナー (φ80) × 1		
コンパクション オープン	庫内有効寸法	420 (W) × 400 (D) × 340 (H) × 1		
	庫内棚段数	3段 ピッチ80mm		
	バーナー種類	鋳鉄製 網式バーナー × 1		
	安全装置	立消え安全装置 (フレームロッド方式) 過熱防止装置		
	バット外形寸法	398×380 高さ22		
付属品		焼網 (2), バット (2), 受皿取手 (1)		
製品重量		153kg		



部番	品名	材質	備考
1	ゴトク	FC	黒塗装
2	ガスコック	C3771	圧電式自動点火
3	コンパクション オープン	操作パネル	
4	庫内	SUS430	100℃~300℃
5	扉	SUS430	No. 4仕上
6	耐熱ガラス	強化ガラス	2重
7	オープン排気筒	FC	黒塗装
8	シル受	SUS430	取手アルミ
9	点検扉	SUS430	No. 4仕上
10	ガス接続口		20A (ユニオン)
11	アジャスト	FC	黒塗装
12	電源コード		2.5m プラグ付 (接地アダプター付)
13	本体側板	カラー鉄板	白

※ 設置上の注意 熱機器の設置については安全の為、消防法の設置基準に従って設置してください。  
 ※ 改善の為、仕様及び外観を予告なしに変更することがあります。



変更事項 ALTERATION

尺度 SCALE  
1/15

日付 DATE  
.

図番 DRAWING No.  
06582

工事名 TITLE

納品日 DATE OF DELIVERY

検図 CHECK

設計 DESIGN

製図 DRAW

営業担当 CHARGE

図面名称 DRAWING CORD

承認印 APPROVED

パワークックガスレンジ