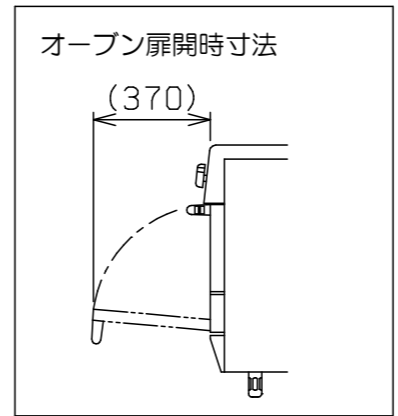
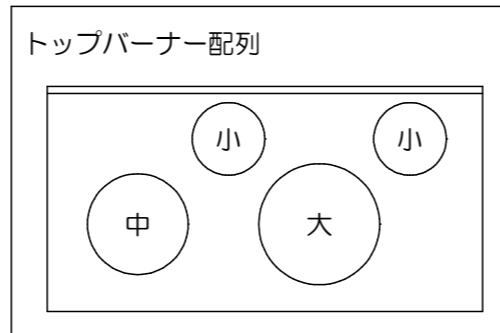
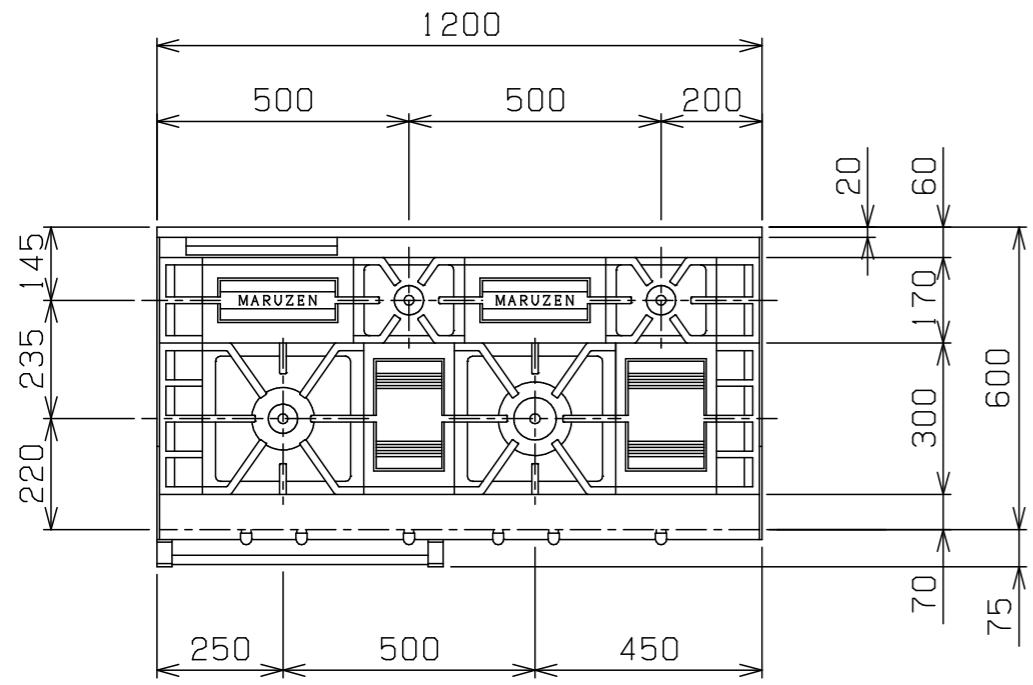
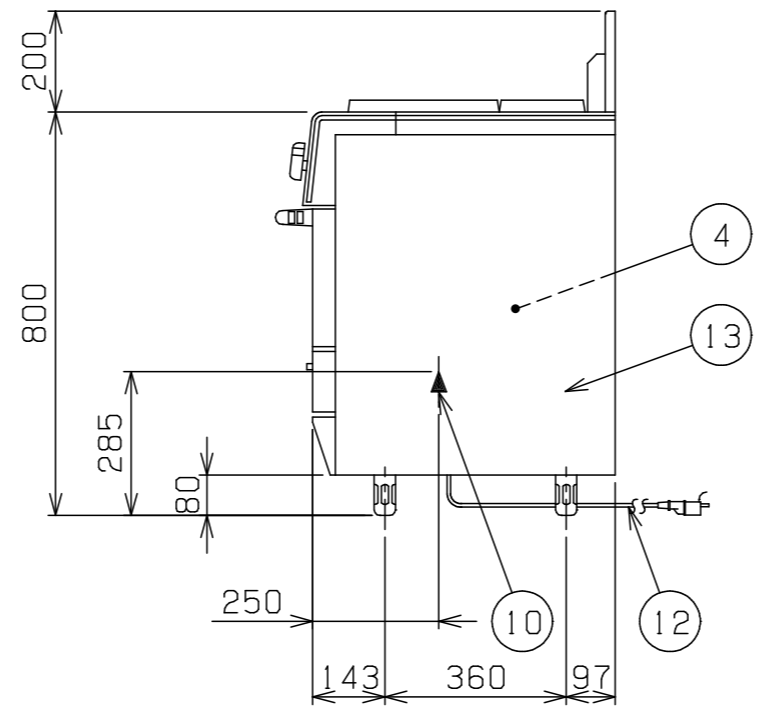
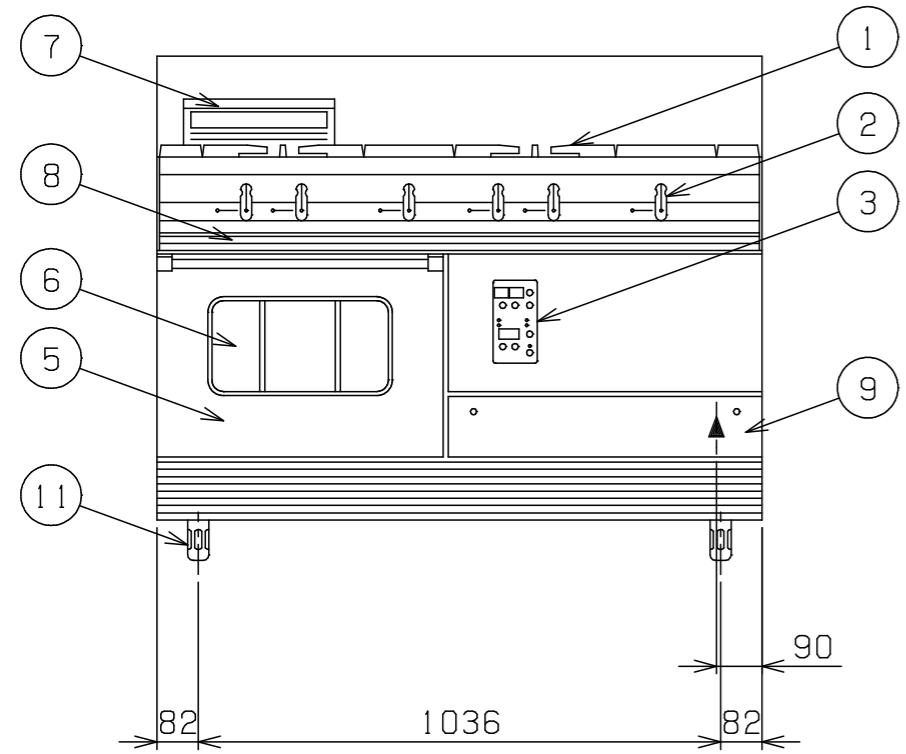


No.	品名 NAME	台数 QUANTITY	型式 MODEL	寸法 DIMENSION
	パワークックガスレンジ		MGRXS-126E	



※ () 表記はガス会社カタログ表記バーナー名


種類	スーパーバーナー搭載 (※新スーパーバーナー) 片面式		
外形寸法	間口	奥行	高さ
	1200	600	800
ガス消費量	都市ガス	48.7kW (41,900kcal/h)	
	LPガス	41.3kW (2,96kg/h)	
ガス接続口	都市ガス	20A	
	LPガス	20A	
定格電源	単相 100V 50/60Hz		
消費電力	74/84W 50/60Hz		
トップバーナー種類	大: スーパーバーナー (φ145) ×1 中: スーパーバーナー (φ125) ×1 小: スーパーバーナー (φ85) ×2		
コンパクションオープン	庫内有効寸法	420 (W) × 300 (D) × 340 (H) ×1	
	庫内棚段数	3段 ピッチ80mm	
	バーナー種類	鋳鉄製 網式バーナー ×1	
	安全装置	立消え安全装置 (フレームロッド方式) 過熱防止装置	
	パット外形寸法	398×280 高さ22	
付属品	焼網 (2), パット (2), 受皿取手 (1)		
製品重量	183kg		



部番	品名	材質	備考
1	ゴトク	FC	黒塗装
2	ガスコック	C3771	圧電式自動点火
3	操作パネル		
4	コンパクションオープン 庫内	SUS430	100℃~300℃
5	扉	SUS430	No. 4仕上
6	耐熱ガラス	強化ガラス	2重
7	オープン排気筒	FC	黒塗装
8	シル受	SUS430	取手アルミ
9	点検扉	SUS430	No. 4仕上
10	ガス接続口		20A (ユニオン)
11	アジャスト	FC	黒塗装
12	電源コード		2.5m プラグ付 (接地アダプター付)
13	本体側板	カラー鉄板	白

※ 設置上の注意 熱機器の設置については安全の為、消防法の設置基準に従って設置してください。

※ 改善の為、仕様及び外観を予告なしに変更することがあります。

 株式会社マルゼン MARUZEN CO., LTD.	変更事項 ALTERATION	尺度 SCALE 1/15	日付 DATE .	図番 DRAWING No. 06594	工事名 TITLE パワークックガスレンジ	納品日 DATE OF DELIVERY
	検図 CHECK	設計 DESIGN	製図 DRAW	営業担当 CHARGE	図面名称 DRAWING CORD	承認印 APPROVED