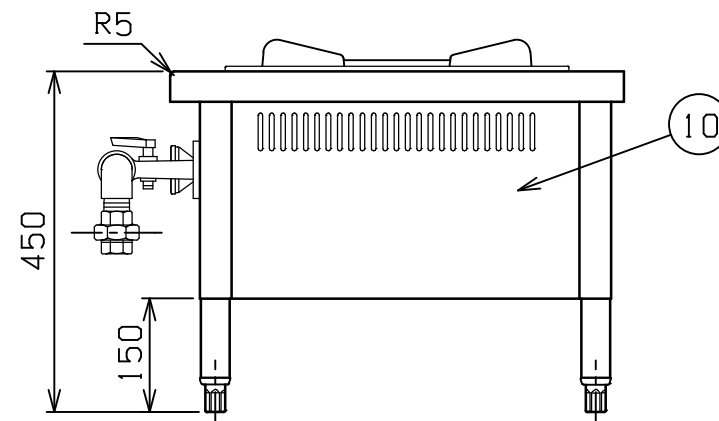
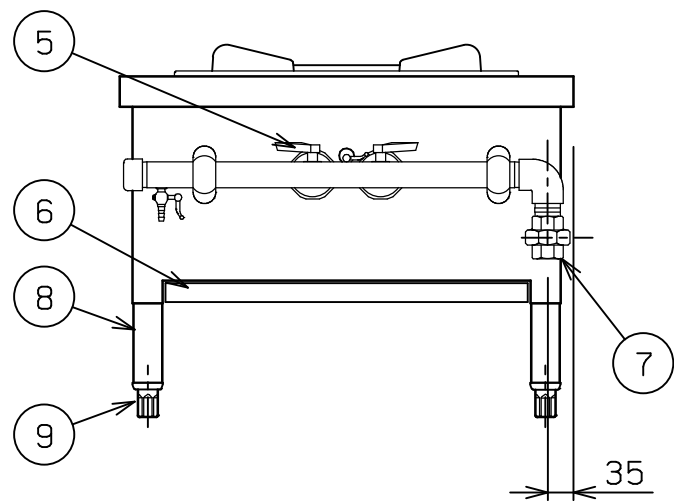
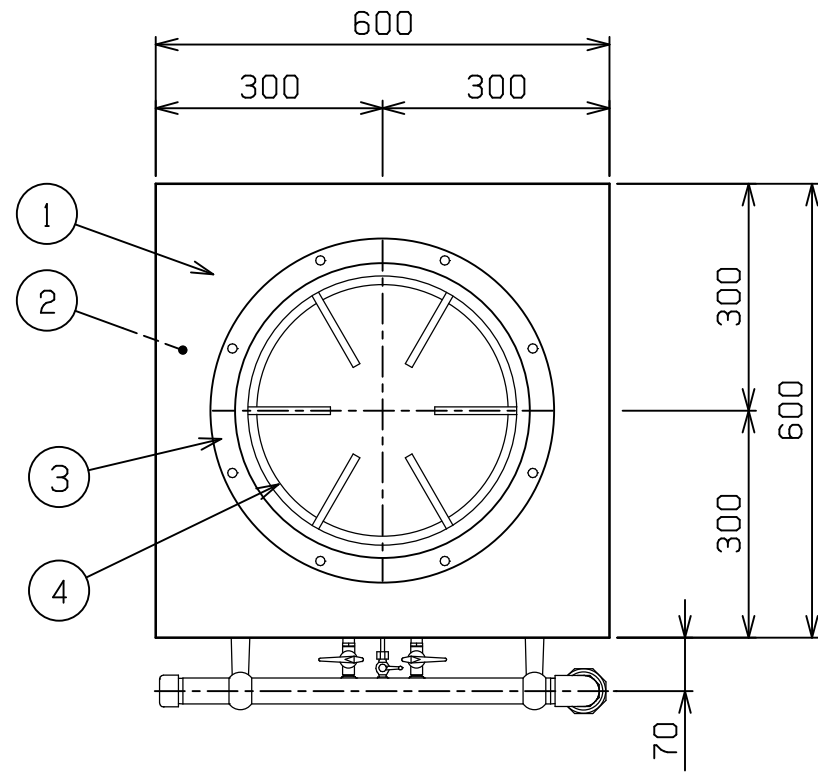



No.	品名 NAME	台数 QUANTITY	型式 MODEL ・ 寸法 MEASUR
	外管式 ス・プレンジ		MLSG - 066



種類		片面式		
外形寸法		間口	奥行	高さ
		600	600	450
ガス消費量	都市ガス	18.6 kW (16,000 kcal/h)		
	LPガス	18.6 kW (1.33kg/h)		
ガス接続口	都市ガス	25A		
	LPガス	25A		
パナ種類	鋳鉄製 ユニバーサルパナ (10吋) × 1			
製品重量	** kg			
付属品	点火棒 × 1 ゴムホース × 1			

部番	品名	材質	備考
1	トップ	SUS430	t1.5 No.4仕上
2	トップ補強	SPHC	t2.3
3	ゴトク受け	FC	クロームメッキ仕上 390用
4	ゴトク	FC	黒塗装 390
5	ガスコック	YB5C	クロームメッキ仕上
6	シル受	SUS430	t0.8
7	ガス接続口		ユニオン
8	脚	SUS304	t1.0 38
9	アジャスト	SUS304	
10	本体	SUS430	t1.0 No.4仕上

設置上の注意 熱機器の設置については安全の為、消防法の設置基準に従って設置してください。
改善の為、仕様及び外観を予告なしに変更することがあります。

 株式会社マルゼン MARUZEN CO.,LTD.	変更事項 ALTERATION	縮尺 SCALE	日付 DATE	図番 DRAWING No.	工事名 TITLE	備考 REMARKS
		1/10	・	04349		
	検図 CHECK	設計 DESIGN	製図 DRAW	営業担当 CHARGE	図面名称 DRAWING CORD	承認印 APPROVED
					外管式 ス・プレンジ	