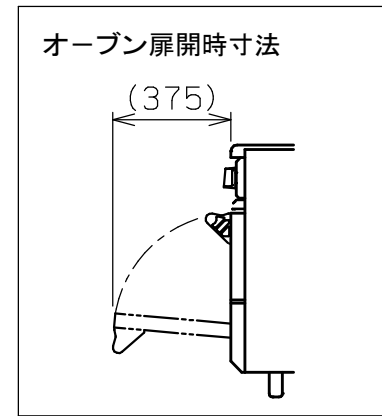
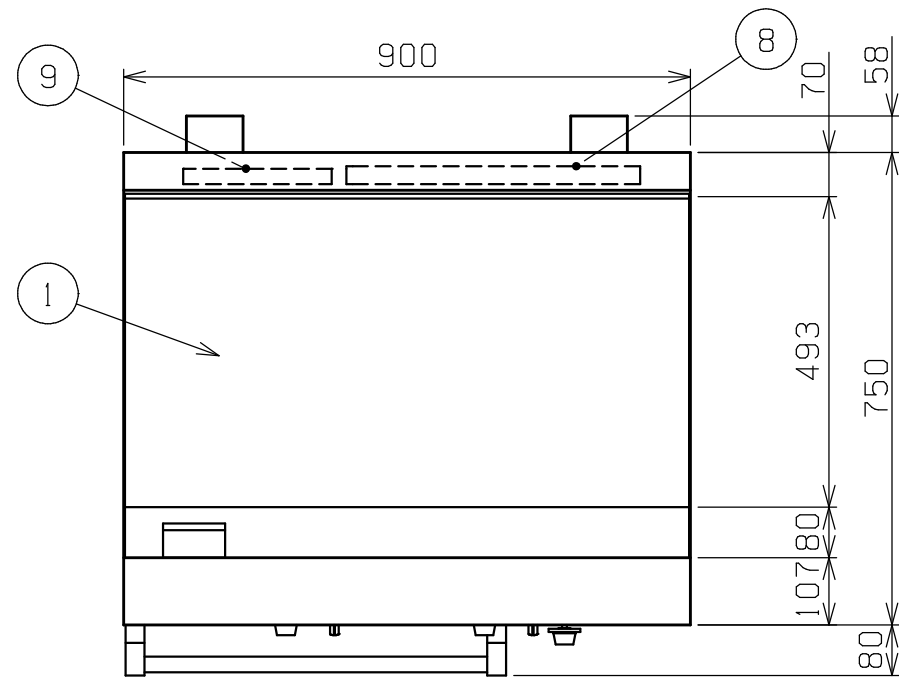
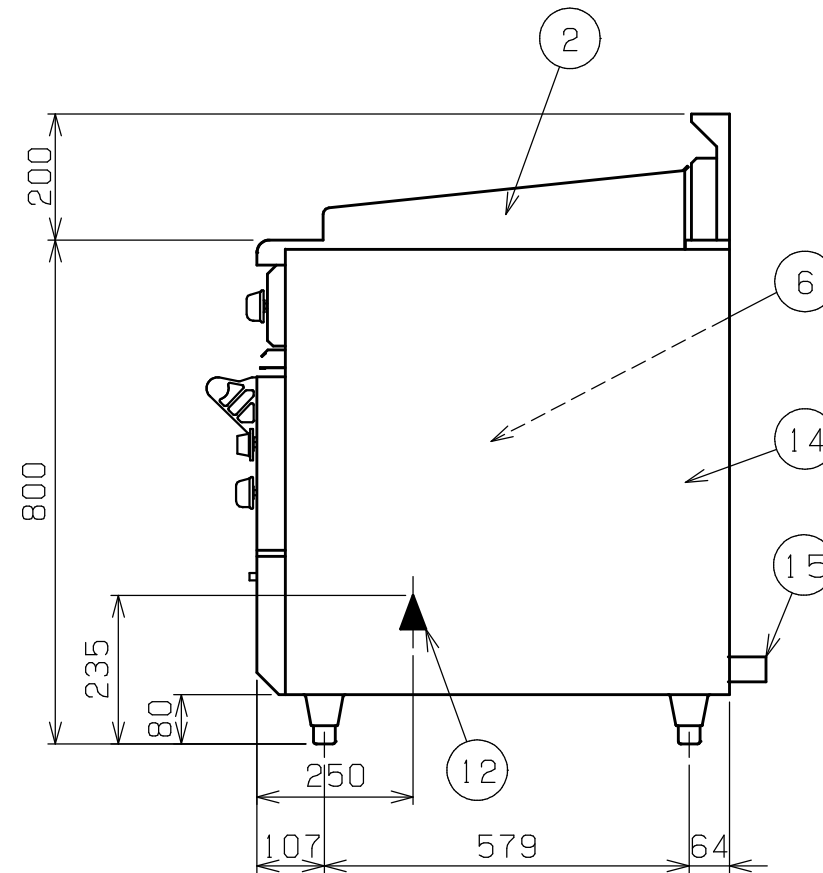
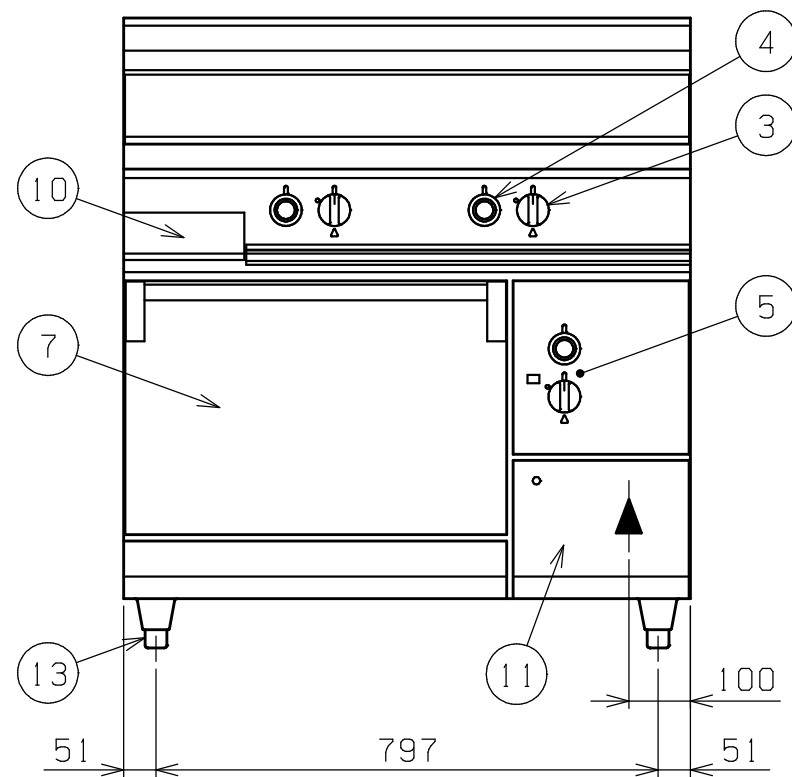


No.	品名 NAME	台数 QUANTITY	型式 MODEL	寸法 DIMENSION
	パワークック フライトップレンジ		RFT-097	



外形寸法		間口	奥行	高さ
		900	750	800
オープン庫内有効寸法		460 (W) × 600 (D) × 320 (H)		
庫内棚段数		2段 ピッチ90mm		
ガス消費量	都市ガス	25.8kW (22,200kcal/h)		
	LPガス	25.8kW (1.85kg/h)		
ガス接続口	都市ガス	25A		
	LPガス	25A		
バーナー種類	トップ	赤外線バーナー × 6		
	オープン	铸铁製バーナー × 1		
安全装置		立消え安全装置 (サーモカップル方式)		
製品重量		277kg		
バット外形寸法		545×395 高さ40		
付属品		焼網 (2), バット (2), 受皿取手 (1)		



部番	品名	材質	備考
1	トッププレート	SS	t 24
2	サイドガード	SUS430	
3	トップガスコック	ADC	圧電式自動点火
4	サーモスタット	ADC	100℃~350℃
5	操作パネル	SUS430	
6	オープン庫内	SUS430	100℃~350℃
7	オープン扉	SUS430	
8	トップ排気筒	SUS430	
9	オープン排気筒	SUS430	
10	油受	SUS430	
11	点検扉	SUS430	
12	ガス接続口		25A (ユニオン)
13	アジャスト	SUS304	
14	本体側板	SUS430	
15	背面ニゲ板		不燃構造の建築物に設置の場合、取外し可

- ※ 設置上の注意 熱機器の設置については安全の為、消防法の設置基準に従って設置してください。
- ※ 不燃構造の建築物に設置する場合に限り、背面ニゲ板を取外し設置することができます。
- ※ 改善の為、仕様及び外観を予告なしに変更することがあります。

業務用総合厨房機器メーカー
 株式会社 **マルゼン**
 MARUZEN CO., LTD.

変更事項 ALTERATION

尺度 SCALE
1/10

日付 DATE
.

図番 DRAWING No.
03120

工事名 TITLE

納品日 DATE OF DELIVERY

検図 CHECK

設計 DESIGN

製図 DRAW

営業担当 CHARGE

図面名称 DRAWING CORD

承認印 APPROVED

パワークック フライトップレンジ