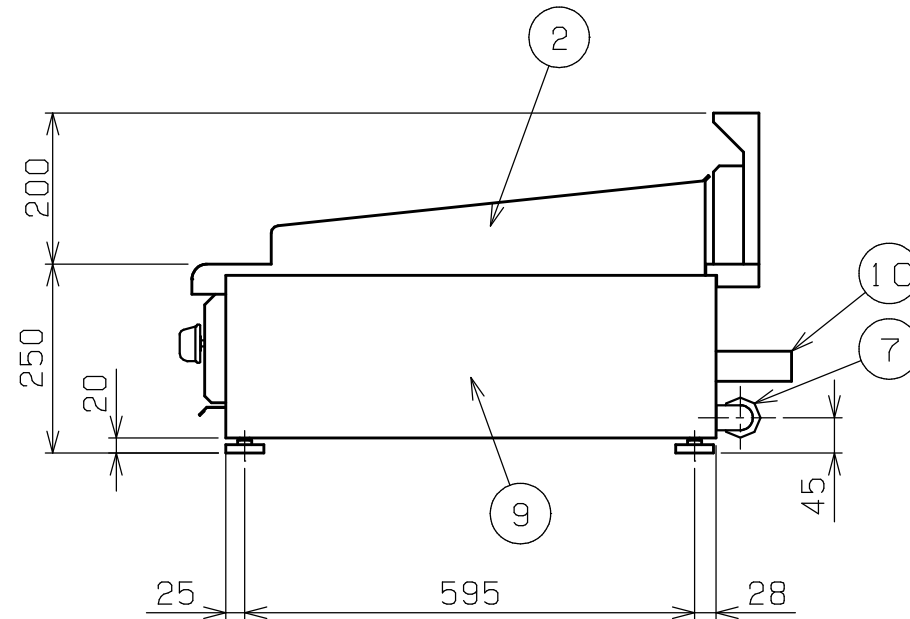
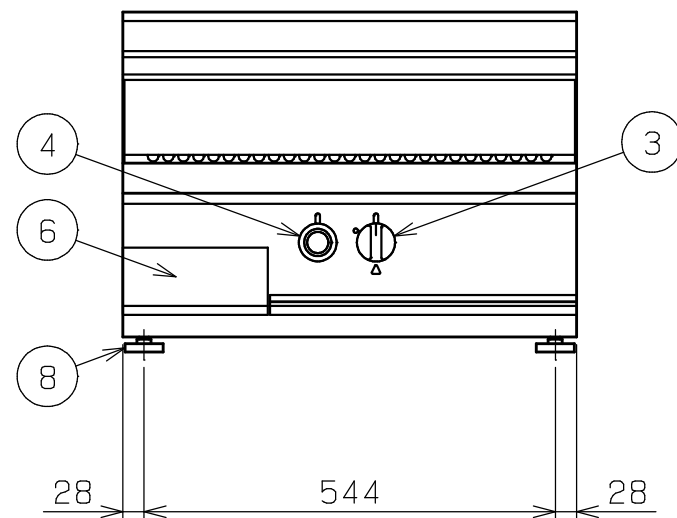
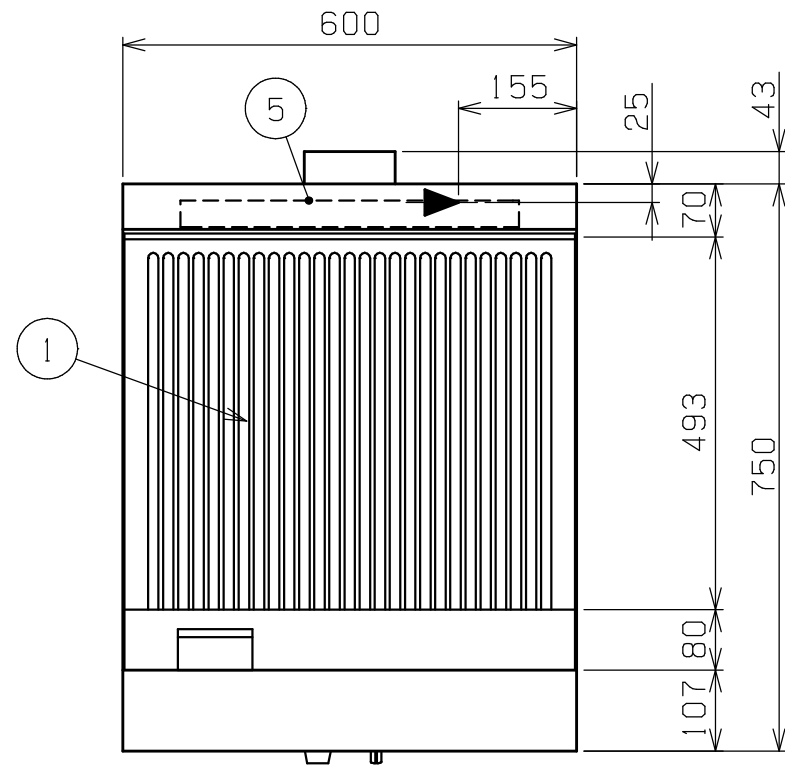


No.	品名 NAME	台数 QUANTITY	型式 MODEL	寸法 DIMENSION
	パワークック グループドグリドル		RGG-067T	



種類	卓上型		
外形寸法	間口	奥行	高さ
	600	750	250
ガス消費量	都市ガス	11.4kW (9,800kcal/h)	
	LPガス	11.4kW (0.82kg/h)	
ガス接続口	都市ガス	20A	
	LPガス	20A	
バーナー種類	赤外線バーナー ×4		
安全装置	立消え安全装置 (サーモカップル方式)		
製品重量	124kg		

部番	品名	材質	備考
1	トッププレート	SS	t24
2	サイドガード	SUS430	
3	ガスコック	ADC	圧電式自動点火
4	サーモスタット	ADC	100℃~350℃
5	排気筒	SUS430	
6	油受	SUS430	
7	ガス接続口		20A (ユニオン)
8	アジャスト	ZDC	クロムメッキ仕上
9	本体側板	SUS430	
10	背面ニゲ板		不燃構造の建築物に設置の場合、取外し可

- ※ 設置上の注意 熱機器の設置については安全の為、消防法の設置基準に従って設置してください。
- ※ 不燃構造の建築物に設置する場合に限り、背面ニゲ板を取外し設置することができます。
- ※ 改善の為、仕様及び外観を予告なしに変更することがあります。