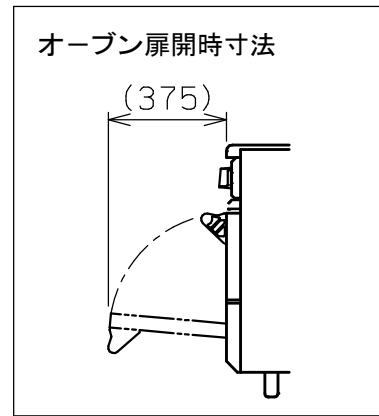
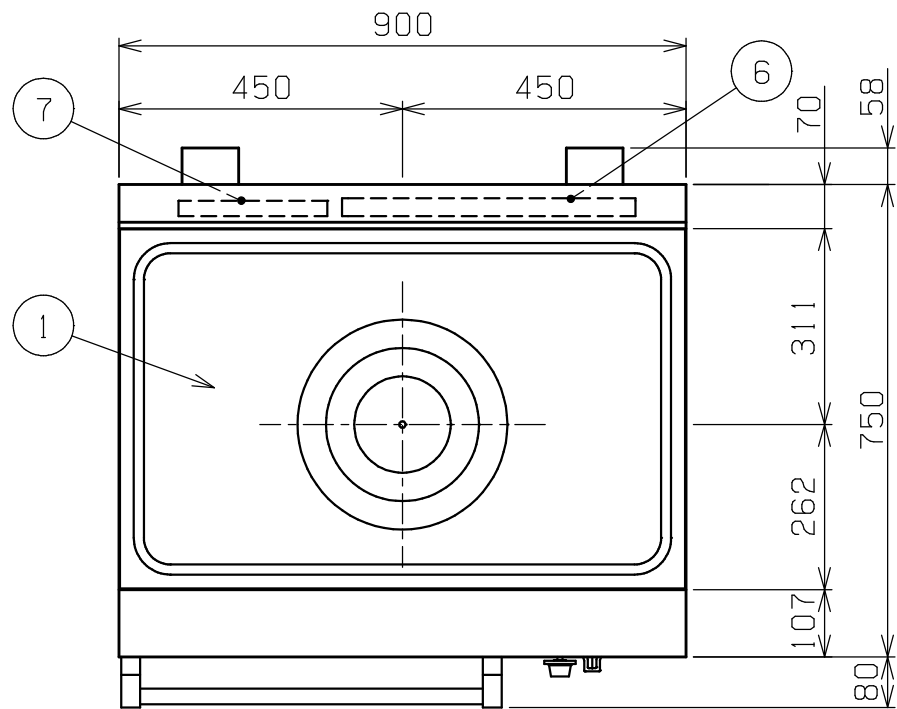
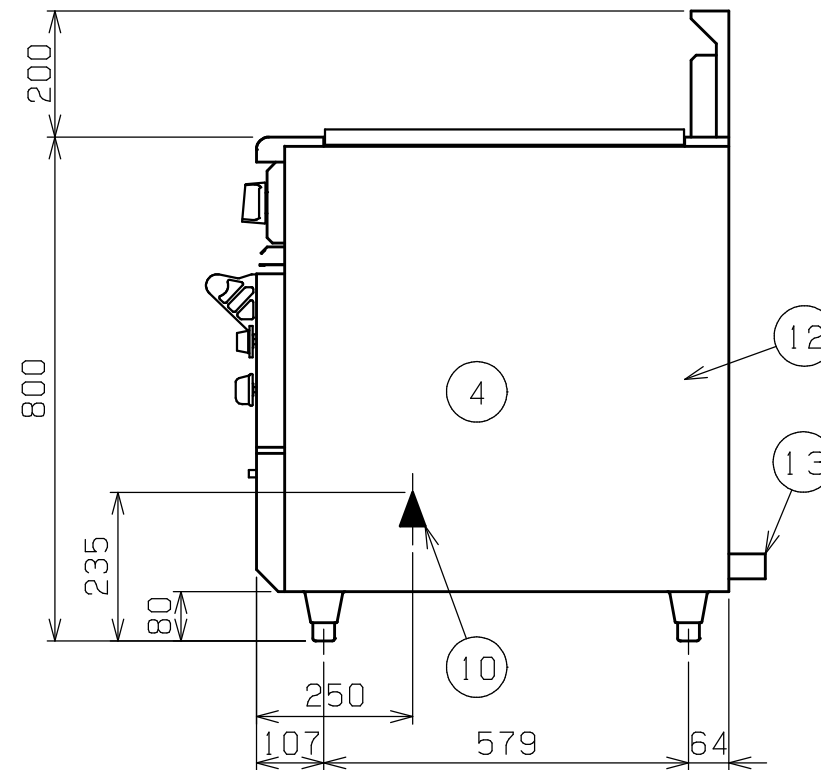
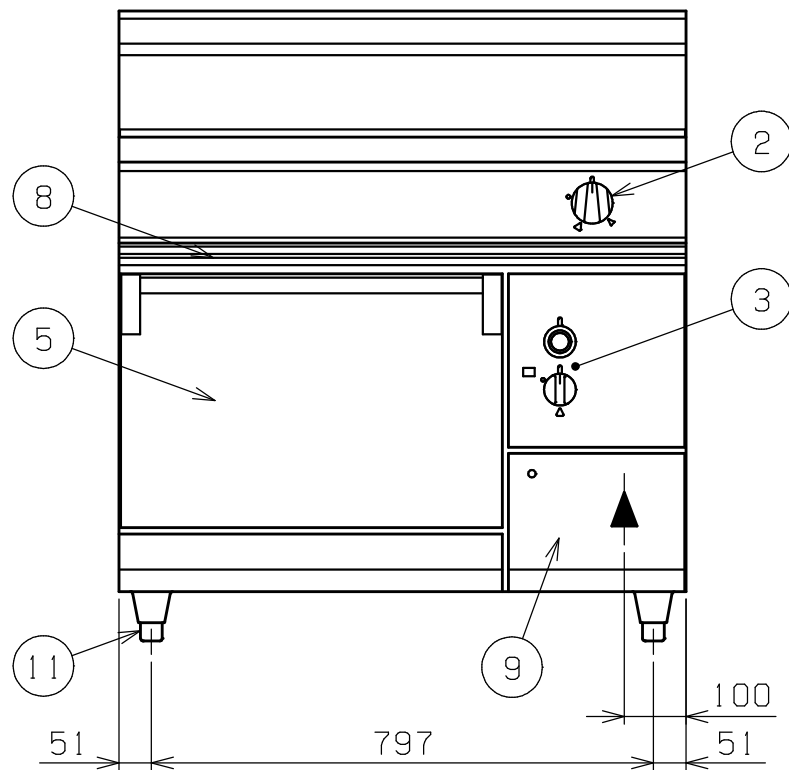


| No. | 品名 NAME          | 台数 QUANTITY | 型式 MODEL | 寸法 DIMENSION |
|-----|------------------|-------------|----------|--------------|
|     | パワークック ヒートトップレンジ |             | RHT-097S |              |



| 種類         | トップ1口                                 |                       |     |
|------------|---------------------------------------|-----------------------|-----|
| 外形寸法       | 間口                                    | 奥行                    | 高さ  |
|            | 900                                   | 750                   | 800 |
| オープン庫内有効寸法 | 460 (W) × 600 (D) × 320 (H)           |                       |     |
| 庫内棚段数      | 2段 ピッチ90mm                            |                       |     |
| ガス消費量      | 都市ガス                                  | 21.5kW (18,500kcal/h) |     |
|            | LPガス                                  | 21.5kW (1.54kg/h)     |     |
| ガス接続口      | 都市ガス                                  | 25A                   |     |
|            | LPガス                                  | 25A                   |     |
| バーナー種類     | トップ                                   | 鋳鉄製 多孔リングバーナー ×1      |     |
|            | オープン                                  | 鋳鉄製バーナー ×1            |     |
| 安全装置       | 立消え安全装置 (サーモカップル方式)                   |                       |     |
| 製品重量       | 269kg                                 |                       |     |
| バット外形寸法    | 545×395 高さ40                          |                       |     |
| 付属品        | リング用取手 (1), 焼網 (2), バット (2), 受皿取手 (1) |                       |     |



| 部番 | 品名       | 材質     | 備考                  |
|----|----------|--------|---------------------|
| 1  | トッププレート  | FC     | t24                 |
| 2  | トップガスコック | ADC    | 圧電式自動点火             |
| 3  | 操作パネル    | SUS430 | 温度調節付               |
| 4  | オープン庫内   | SUS430 | 100℃~350℃           |
| 5  | オープン扉    | SUS430 | No.4仕上              |
| 6  | トップ排気筒   | SUS430 |                     |
| 7  | オープン排気筒  | SUS430 |                     |
| 8  | シル受      | SUS430 |                     |
| 9  | 点検扉      | SUS430 | No.4仕上              |
| 10 | ガス接続口    |        | 25A (ユニオン)          |
| 11 | アジャスト    | SUS304 |                     |
| 12 | 本体側板     | SUS430 | No.4仕上              |
| 13 | 背面ニゲ板    |        | 不燃構造の建築物に設置の場合、取外し可 |

- ※ 設置上の注意 熱機器の設置については安全の為、消防法の設置基準に従って設置してください。
- ※ 不燃構造の建築物に設置する場合に限り、背面ニゲ板を取外し設置することができます。
- ※ 改善の為、仕様及び外観を予告なしに変更することがあります。



変更事項 ALTERATION

尺度 SCALE  
1/12

日付 DATE  
.

図番 DRAWING No.  
03118

工事名 TITLE

納品日 DATE OF DELIVERY

検図 CHECK

設計 DESIGN

製図 DRAW

営業担当 CHARGE

図面名称 DRAWING CORD

承認印 APPROVED

パワークック ヒートトップレンジ