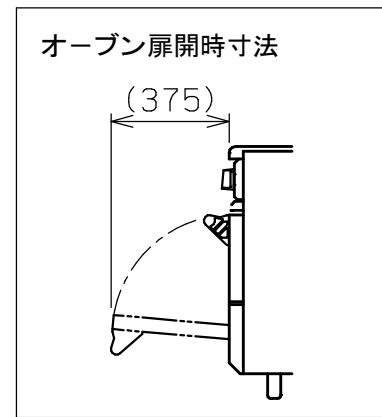
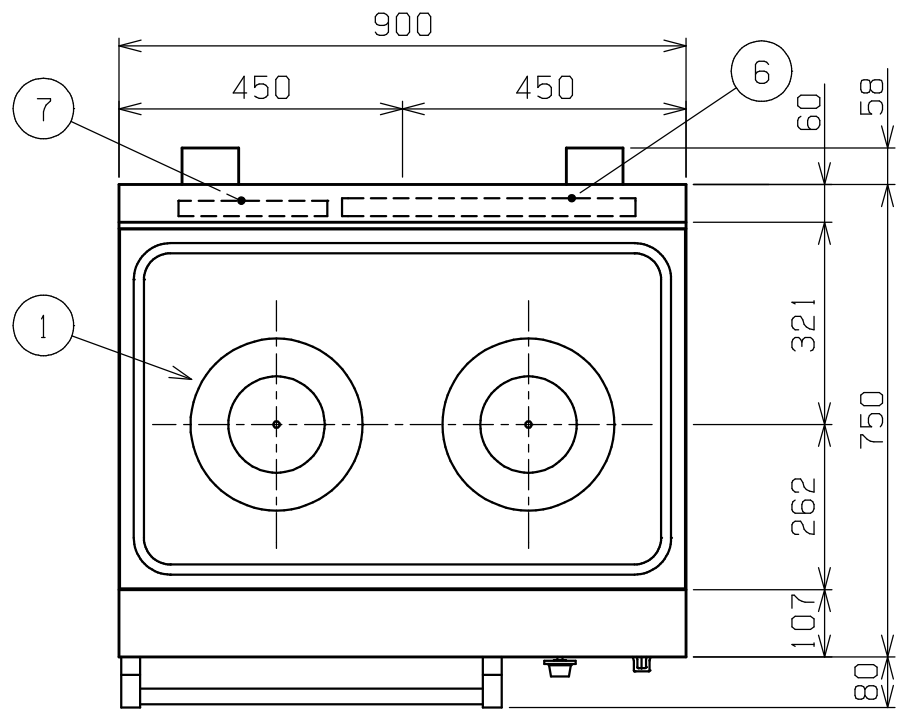
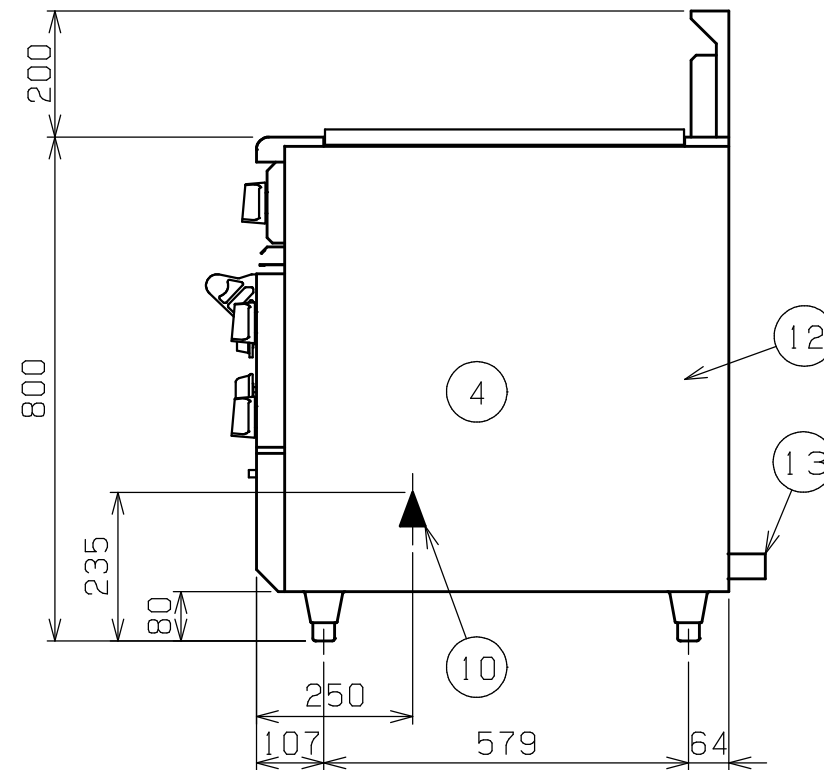
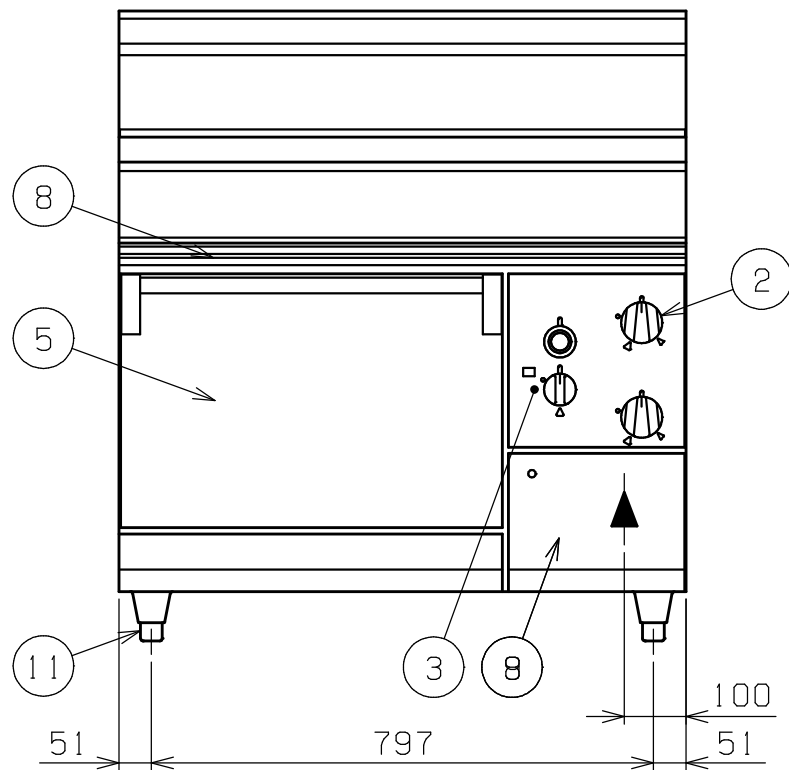


No.	品名 NAME	台数 QUANTITY	型式 MODEL	寸法 DIMENSION
	パワークック ヒートトップレンジ		RHT-097W	



種類	トップ2口		
外形寸法	間口	奥行	高さ
	900	750	800
オープン庫内有効寸法	460 (W) × 600 (D) × 320 (H)		
庫内棚段数	2段 ピッチ90mm		
ガス消費量	都市ガス	24.4kW (21,000kcal/h)	
	LPガス	24.4kW (1.75kg/h)	
ガス接続口	都市ガス	25A	
	LPガス	25A	
バーナー種類	トップ	铸铁製 多孔リングバーナー × 2	
	オープン	铸铁製バーナー × 1	
安全装置	立消え安全装置 (サーモカップル方式)		
製品重量	276kg		
バット外形寸法	545×395 高さ40		
付属品	リング用取手 (1), 焼網 (2), バット (2), 受皿取手 (1)		



部番	品名	材質	備考
1	トッププレート	FC	t 24
2	トップガスコック	ADC	圧電式自動点火
3	操作パネル	SUS430	温度調節付
4	オープン庫内	SUS430	100℃~350℃
5	オープン扉	SUS430	No.4仕上
6	トップ排気筒	SUS430	
7	オープン排気筒	SUS430	
8	シル受	SUS430	
9	点検扉	SUS430	No.4仕上
10	ガス接続口		25A (ユニオン)
11	アジャスト	SUS304	
12	本体側板	SUS430	No.4仕上
13	背面ニゲ板		不燃構造の建築物に設置の場合、取外し可

- ※ 設置上の注意 熱機器の設置については安全の為、消防法の設置基準に従って設置してください。
- ※ 不燃構造の建築物に設置する場合に限り、背面ニゲ板を取外し設置することができます。
- ※ 改善の為、仕様及び外観を予告なしに変更することがあります。



変更事項 ALTERATION

尺度 SCALE
1/12

日付 DATE
.

図番 DRAWING No.
03119

工事名 TITLE

納品日 DATE OF DELIVERY

検図 CHECK

設計 DESIGN

製図 DRAW

営業担当 CHARGE

図面名称 DRAWING CORD

承認印 APPROVED

パワークック ヒートトップレンジ