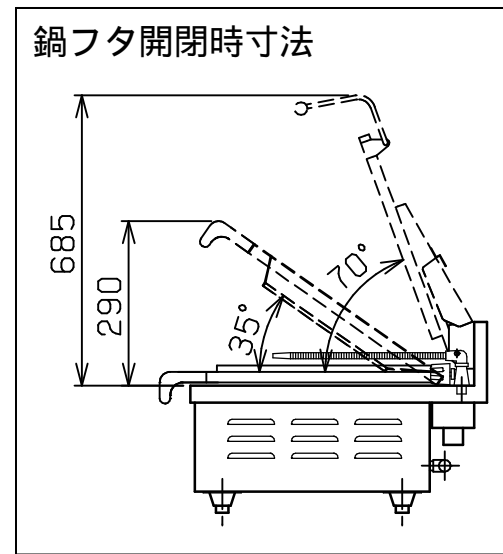
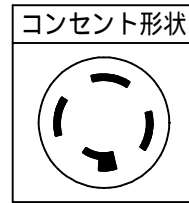
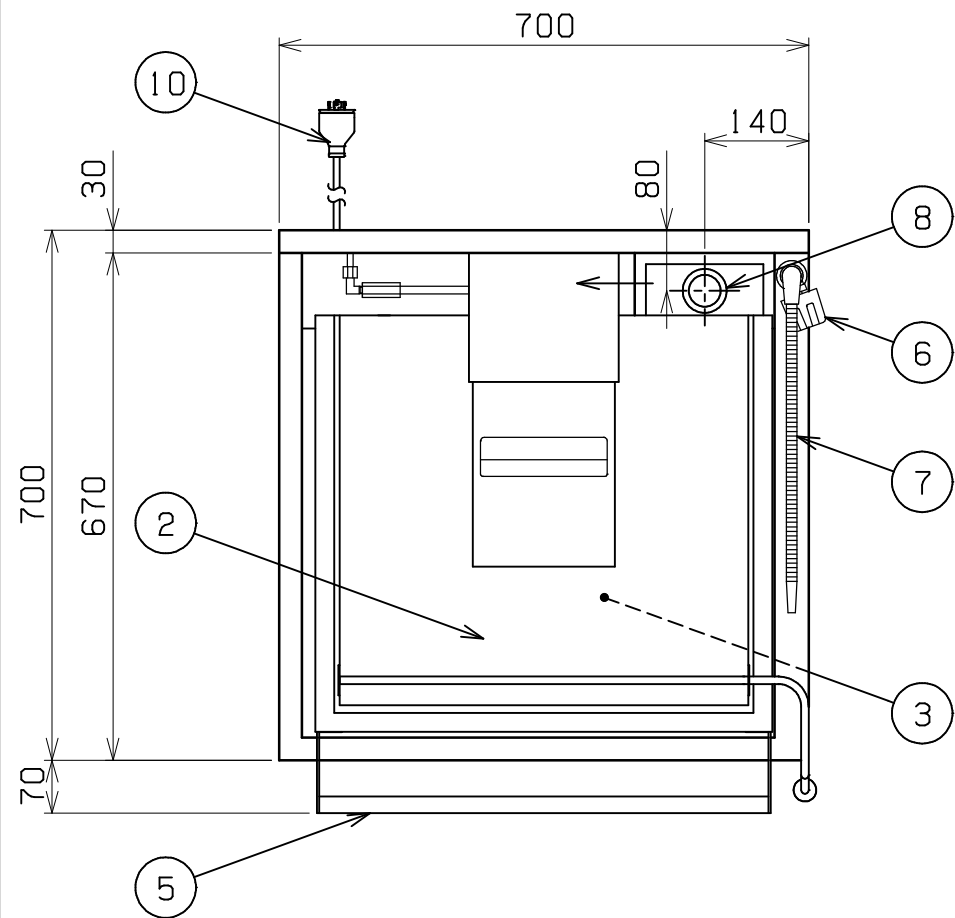
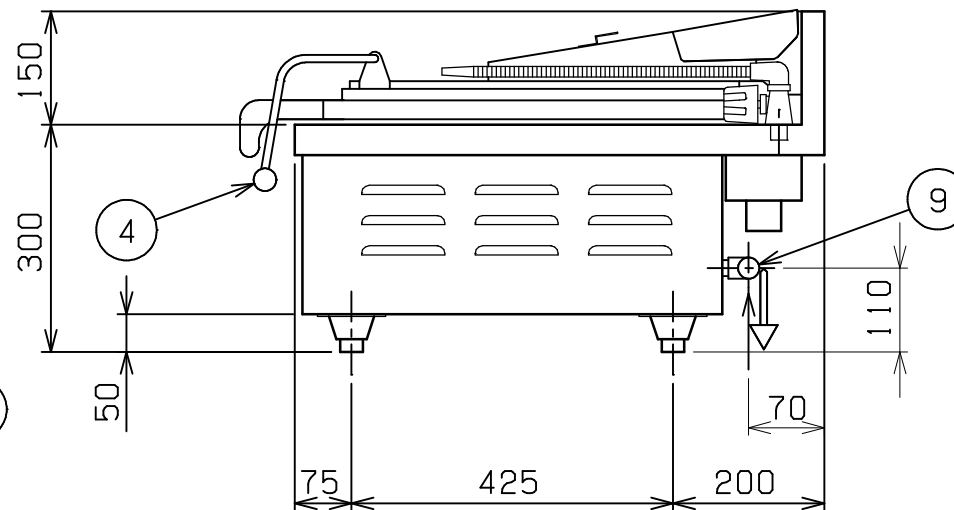
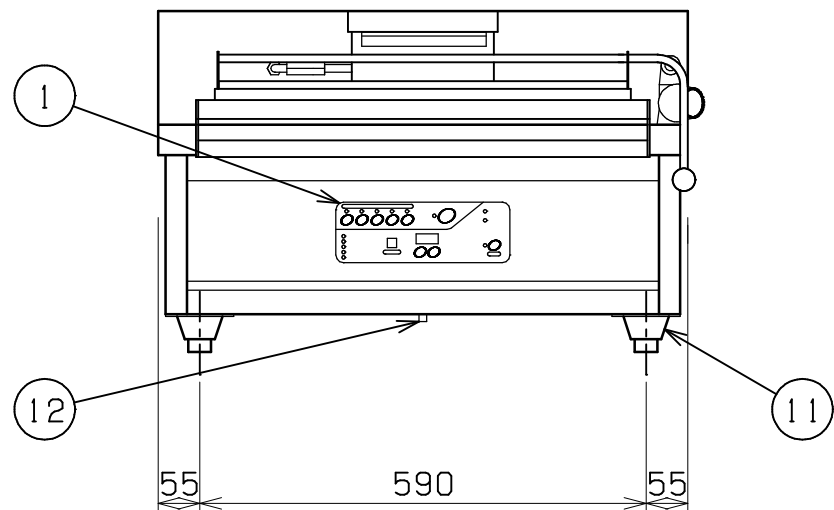


No.	品名 NAME	台数 QUANTITY	型式 MODEL	寸法 DIMENSION
	電気多目的焼物器		MEGM-077B	




種類	電気多目的焼物器 MEGM-077B		
	外形寸法	間口 700	奥行 700
鍋有効寸法	500(W) x 350(D) x 6(T)		
定格電源	三相 200V 50/60Hz		
消費電力	6kW		
必要手元開閉器容量	20A		
安全装置	過熱防止装置		
製品重量	67kg		
付属品	熱板仕切り(1)、ゴミ受け(1)		



部番	品名	材質	備考
1	操作パネル		
2	鍋フタ	SUS430	No.4仕上 W=540
3	鍋	SS	(鍋枠: SUS430 片研仕上)
4	鍋フタ取手	SUS304	握り玉付
5	鍋取手	SUS304	L=595
6	水栓ハンドル	樹脂	
7	自在フレキホース		
8	排水口		40A(Rp1.1/2)
9	給水口		15A(G1/2)
10	電源コード		2m 接地3P 20A引掛プラグ付
11	アジャスト	SUS304	
12	ハイリミット		55.32.552.110 EGO日本

設置上の注意 熱機器の設置については安全の為、消防法の設置基準に従って設置してください。
改善の為、仕様及び外観を予告なしに変更することがあります。

 株式会社マルゼン MARUZEN CO.,LTD.	変更事項 ALTERATION	尺度 SCALE 1/10	日付 DATE .	図番 DRAWING No. 05411	工事名 TITLE 電気多目的焼物器	納品日 DATE OF DELIVERY
		検図 CHECK	設計 DESIGN	製図 DRAW	営業担当 CHARGE	承認印 APPROVED