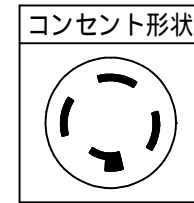
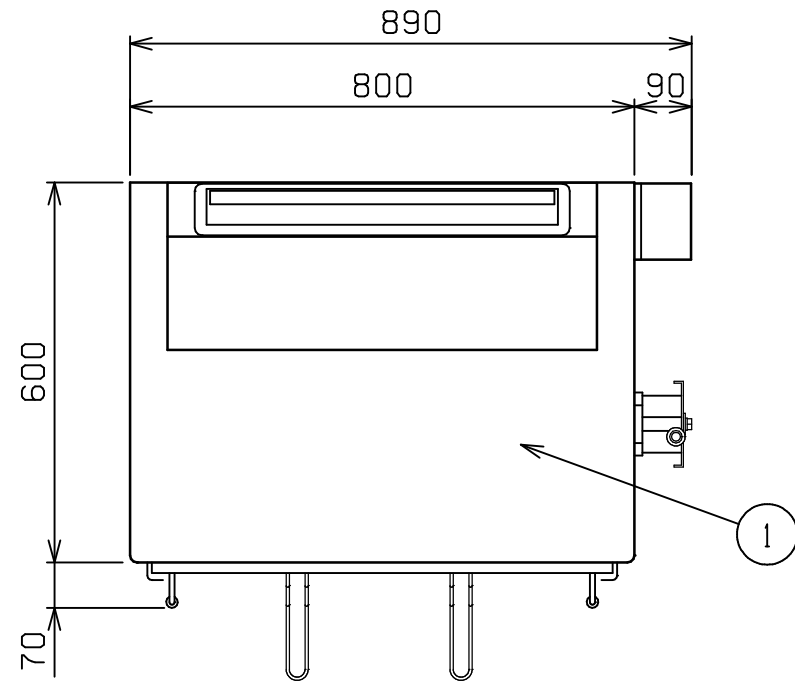
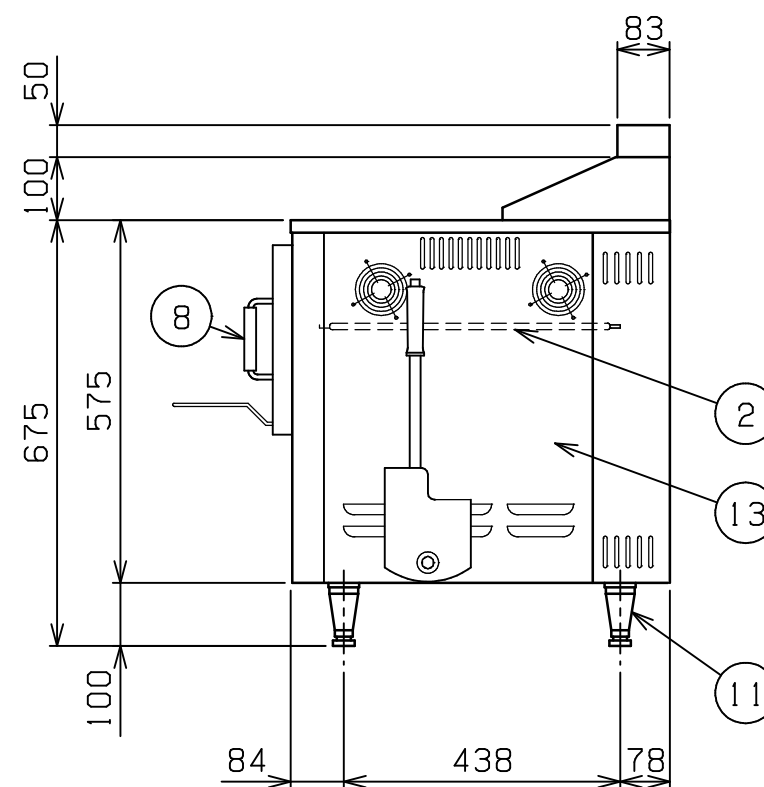
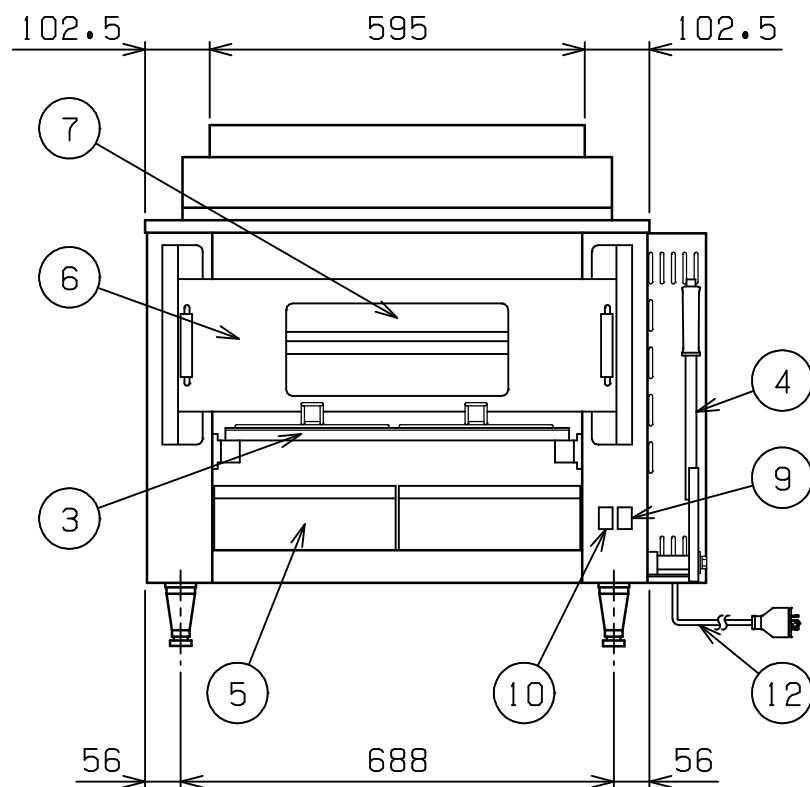


| No. | 品名 NAME | 台数 QUANTITY | 型式 MODEL | 寸法 DIMENSION |
|-----|----------|-------------|----------|--------------|
| | 電気上火式焼物器 | | MEK-086U | |



| 外形寸法 | 間口 | 奥行 | 高さ |
|-----------|--|-----|-----|
| | 890 | 600 | 675 |
| 庫内有効寸法 | 590 (W) × 500 (D) × 320 (H) | | |
| 定格電源 | 三相 200V 50/60Hz | | |
| 消費電力 | 5.5 kW | | |
| 必用手元開閉器容量 | 20A | | |
| 棚高さ調節 | ハンドルレバ - 方式 | | |
| 製品重量 | 73.5 kg | | |
| 付属品 | シル受(2), 焼網(2), 串受ロストル(2) 波形赤外線反射板 ホ - ロ - 仕上(2) | | |



| 部番 | 品名 | 材質 | 備考 |
|----|-------------|--------|---------------------|
| 1 | 天板 | SUS430 | |
| 2 | カ - ボンヒ - タ | SUS430 | 6本 |
| 3 | 棚 | SS | t9.0×16 クロムメッキ仕上 |
| 4 | ハンドルレバ - | SGP | 17 クロムメッキ仕上 |
| 5 | シル受 | SUS430 | |
| 6 | 防熱板 | SUS430 | |
| 7 | 防熱ガラス | 強化ガラス | |
| 8 | 防熱板取手 | 木製 | |
| 9 | 電源スイッチ | | |
| 10 | 出力切替スイッチ | | 強: 5.5 kW 弱: 4.2 kW |
| 11 | アジャスト | ABS | |
| 12 | 電源コード | | 2m 接地3P 20A引掛プラグ付 |
| 13 | 本体 | SUS430 | |

設置上の注意 熱機器の設置については安全の為、消防法の設置基準に従って設置してください。
改善の為、仕様及び外観を予告なしに変更することがあります。



| | | | | | |
|-----------------|------------------|--------------|-------------------------|-----------------------|----------------------|
| 変更事項 ALTERATION | 尺度 SCALE 1/12 | 日付 DATE . | 図番 DRAWING No. 02994 | 工事名 TITLE 電気上火式焼物器 | 納品日 DATE OF DELIVERY |
| | 検図 CHECK | 設計 DESIGN | 製図 DRAW | 営業担当 CHARGE | 承認印 APPROVED |