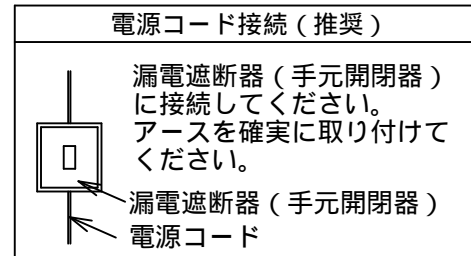
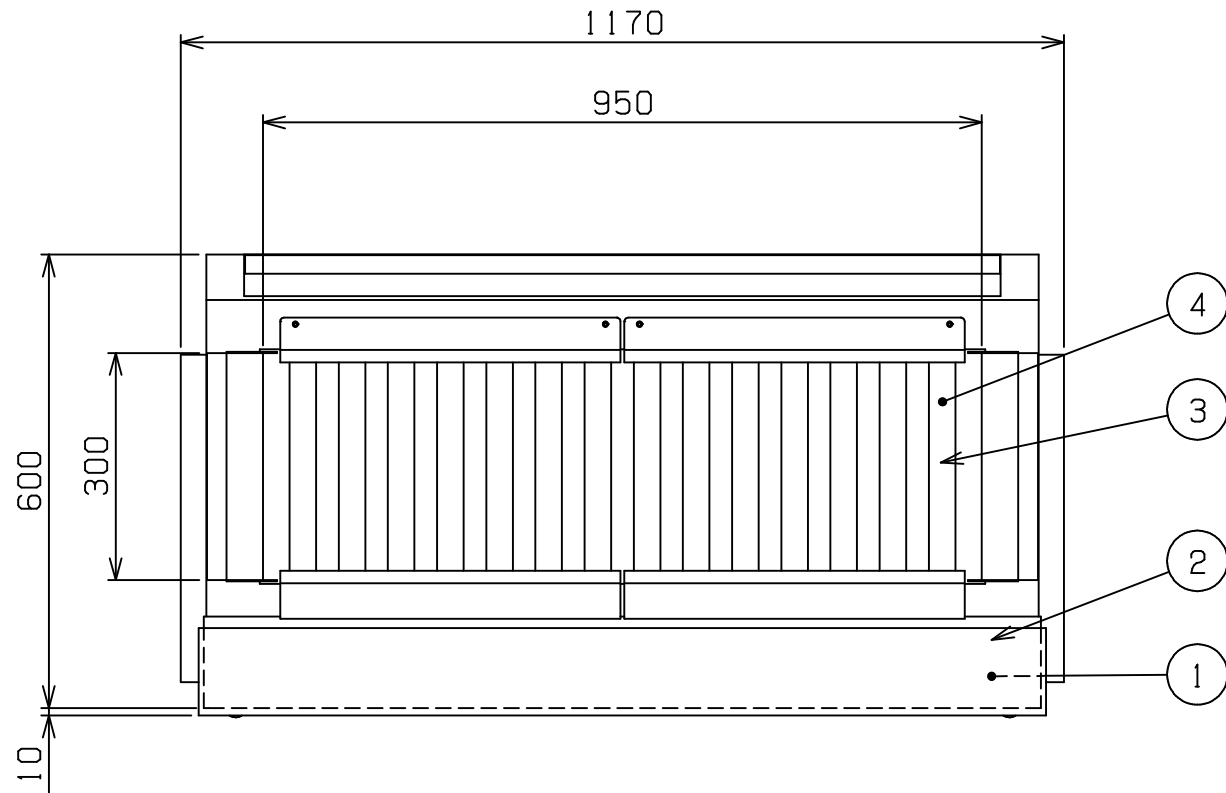
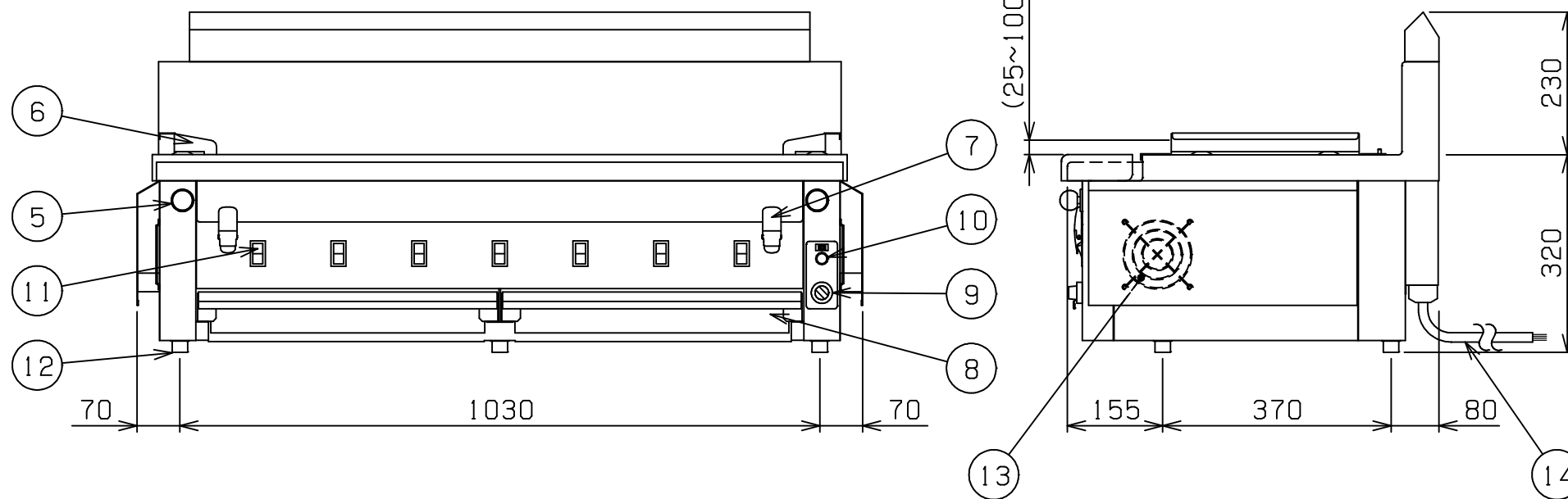
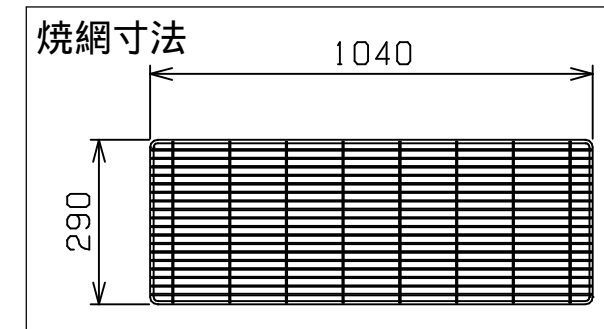


No.	品名 NAME	台数 QUANTITY	型式 MODEL	寸法 DIMENSION
	電気下火式焼物器		MEK-314C	



種類	汎用型		
	間口	奥行	高さ
外形寸法	1170	600	320
有効焼き寸法	950 (W) x 300 (D)		
定格電源	三相 200V 50/60Hz		
消費電力	9.80kW		
必要手元開閉器容量	40A		
ヒーター	カーボンランプヒーター x 14		
棚高さ調整	ラッチ式 75mm調節可 (25mmピッチ)		
製品重量	78kg		
付属部品	串受けロストル (2) 焼網 (1), 汁受 (2)		



部番	品名	材質	備考
1	天板	SUS430	No. 4仕上げ
2	ヒートプロテクター	SUS430	
3	ヒーター保護パイプ	NCA-1	
4	カーボンランプヒーター		
5	昇降レバー	PF	32
6	網受け	SUS430	
7	パチン錠	SUS304	
8	汁受	SUS430	
9	電源スイッチ		
10	電源ランプ		
11	個別スイッチ		
12	アジャスト	SUS303	
13	冷却ファン		
14	電源コード		2m 8mm ² - 4芯

設置上の注意 熱機器の設置については安全の為、消防法の設置基準に従って設置してください。
改善の為、仕様及び外観を予告なしに変更することがあります。



変更事項 ALTERATION	尺度 SCALE 1/10	日付 DATE	図番 DRAWING No. 05353	工事名 TITLE	納品日 DATE OF DELIVERY
	検図 CHECK	設計 DESIGN	製図 DRAW	営業担当 CHARGE	承認印 APPROVED
				図面名称 DRAWING CORD 電気下火式焼物器	