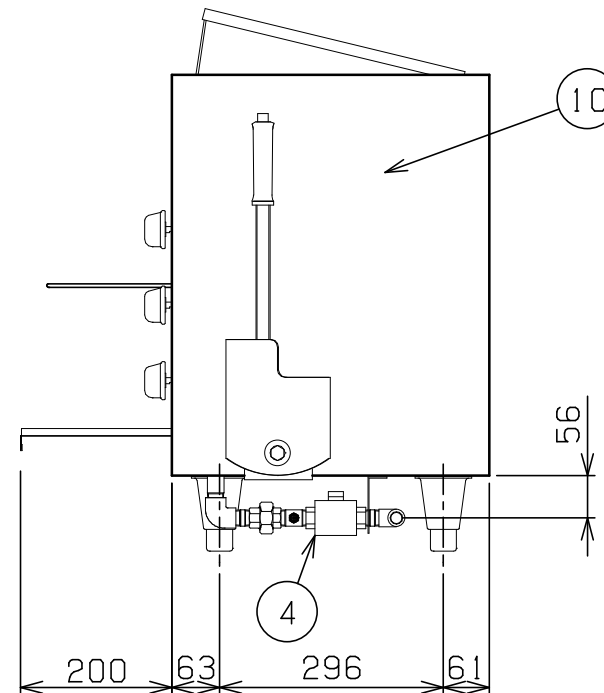
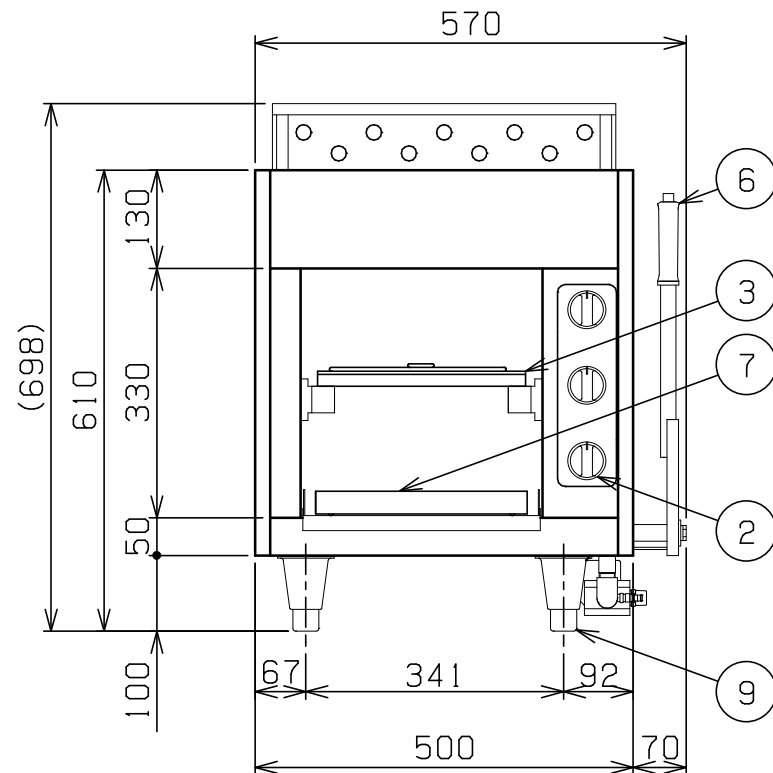
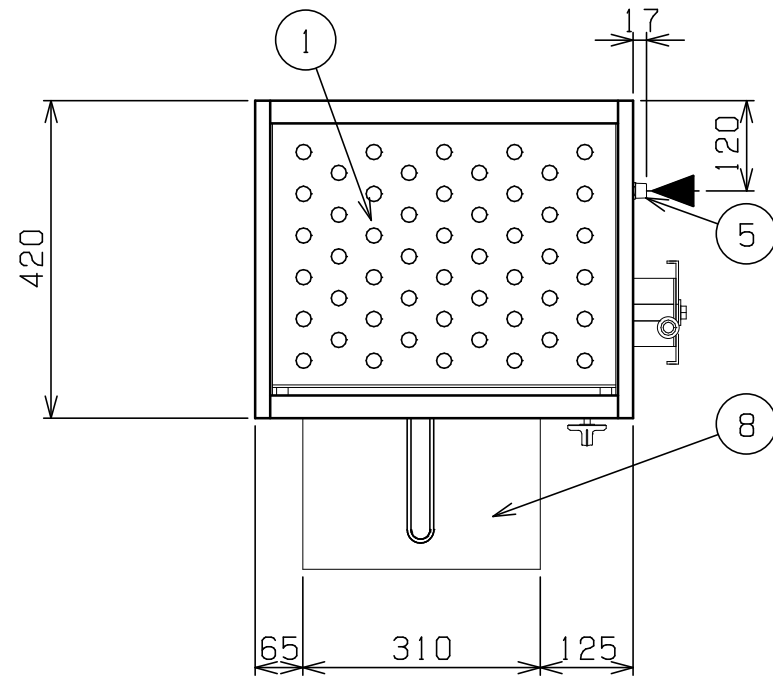


No.	品名 NAME	台数 QUANTITY	型式 MODEL	寸法 DIMENSION
	上火式焼物器 スピードグリラー		MGK-054UB	



タイプ	ハンドルレバー式		
外形寸法	間口	奥行	高さ
	570	420	610 (698)
庫内有効寸法	320 (W) × 420 (D) × 330 (H)		
ガス消費量	都市ガス	4.88kW (4,200kcal/h)	
	LPガス	4.88kW (0.35kg/h)	
ガス接続口	都市ガス	15A	
	LPガス	15A	
バーナー種類	鋳鉄製 赤外線バーナー ×3		
安全装置	立ち消え安全装置		
製品重量	39kg		
付属品	汁受け (1), 焼網A (1), 串受けロストル (2), 遮熱板 (1), 波形反射板 小 (1)		

部番	品名	材質	備考
1	天板	SUS430	No. 4仕上
2	ガスコック		圧電式自動点火 安全装置付
3	棚	SS	クロムメッキ仕上
4	ガバナー	ADC	
5	ガス接続口		15A (R1/2)
6	ハンドルレバー	SGP	クロムメッキ仕上
7	汁受け	SUS430	
8	遮熱板	SUS430	
9	アジャスト	SUS304	
10	本体	SUS430	No. 4仕上

- ※ 設置上の注意 熱機器の設置については安全の為、消防法の設置基準に従って設置してください。
- ※ 不燃構造の建築物に設置する場合に限り、背面ニゲ板を取外し設置することができます。
- ※ 改善の為、仕様及び外観を予告なしに変更することがあります。



変更事項 ALTERATION

尺度 SCALE
1/10

日付 DATE

図番 DRAWING No.
05929

工事名 TITLE

納品日 DATE OF DELIVERY

検図 CHECK

設計 DESIGN

製図 DRAW

営業担当 CHARGE

図面名称 DRAWING CORD

承認印 APPROVED

上火式焼物器 スピードグリラー