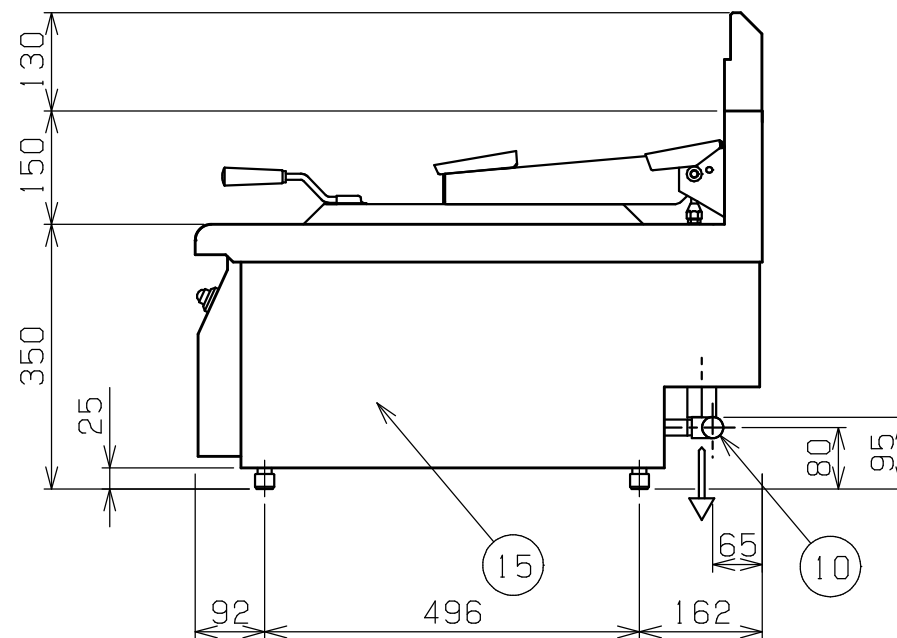
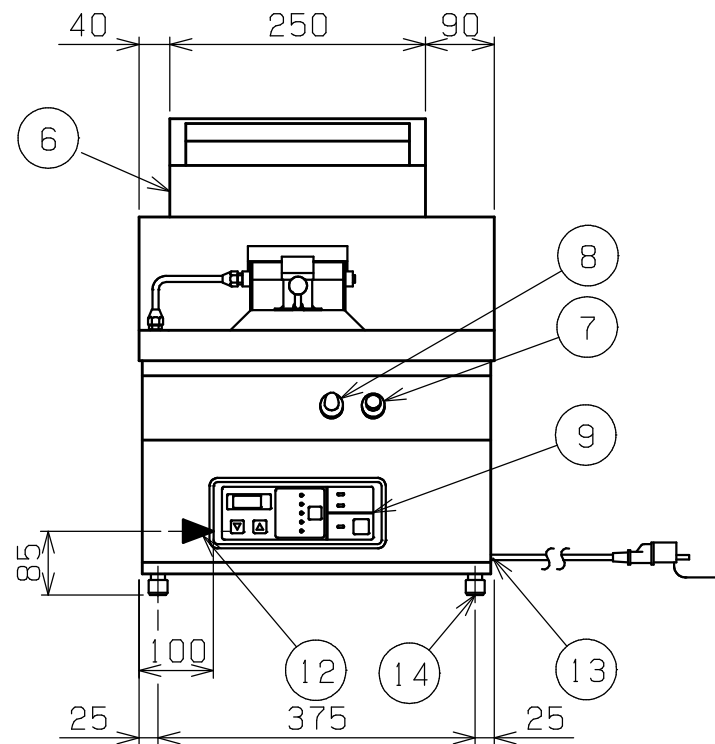
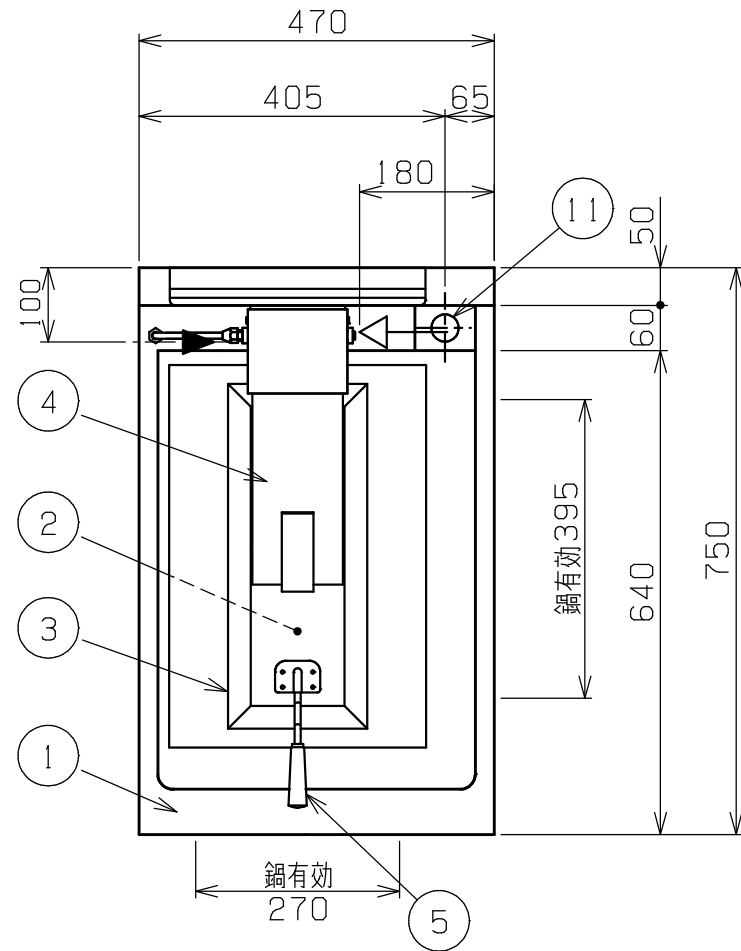


No.	品名 NAME	台数 QUANTITY	型式 MODEL	寸法 DIMENSION
	ガス自動餃子焼器 (フタ取り外し式)		MAZ-6S	



外形寸法		間口	奥行	高さ
		470	750	350
ガス消費量	都市ガス	7.67kW (6,600kcal/h)		
	LPガス	7.67kW (0.55kg/h)		
ガス接続口	都市ガス	15A		
	LPガス	15A		
定格電源		単相 100V 50/60Hz		
消費電力		16W		
バーナー種類		赤外線バーナー ×3		
安全装置		立消え安全装置 (フレームロッド方式)		
製品重量		62kg		
鍋仕様		t11.0×270(W)×395(D)		
付属品		ゴミカゴ(1), 減圧逆止弁(1)		

部番	品名	材質	備考
1	トップ	SUS430	No.4仕上
2	鍋	クラッド鋼板	鍋枠 (SUS430)
3	フタ	SUS430	取り外し可
4	フタダンパー		
5	フタ取手	ナイロン6	
6	排気筒	SUS430	No.4仕上
7	調理開始スイッチ		
8	調理中表示ランプ		
9	操作パネル		
10	給水口		15A (G1/2)
11	排水口		25A (Rp1)
12	ガス接続口		15A (ユニオン接続)
13	電源コード		2.5m プラグ付 (接地アダプター付)
14	アジャスト	SUS304	
15	本体側板	SUS430	No.4仕上

※ 設置上の注意 熱機器の設置については安全の為、消防法の設置基準に従って設置してください。
 ※ 改善の為、仕様及び外観を予告なしに変更することがあります。



変更事項 ALTERATION

尺度 SCALE
1/10

日付 DATE
.

図番 DRAWING No.
05295

工事名 TITLE

納品日 DATE OF DELIVERY

検図 CHECK

設計 DESIGN

製図 DRAW

営業担当 CHARGE

図面名称 DRAWING CORD

承認印 APPROVED

ガス自動餃子焼器 (フタ取り外し式)