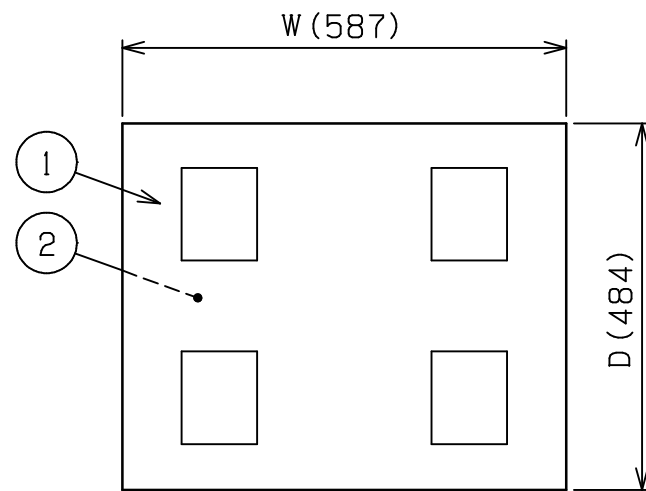
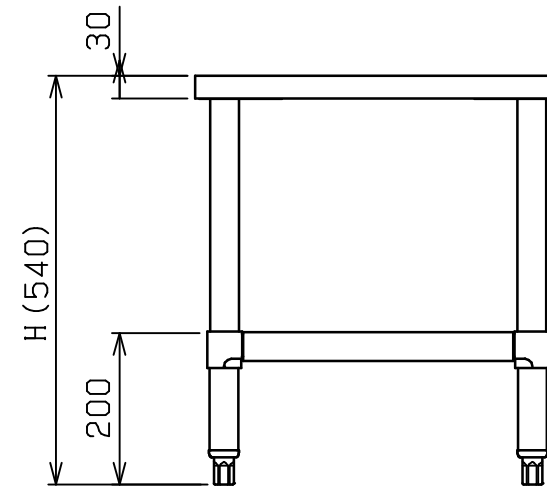
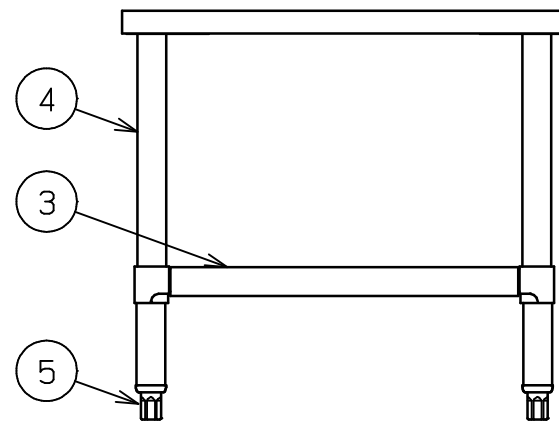


No.	品名 NAME	台数 QUANTITY	型式 MODEL	寸法 DIMENSION
	電気自動餃子焼器 架台		MAZE - T	



型式	寸法	W	D	H	製品重量	適用機種
MAZE - 25T		287	484	540	6kg	MAZE - 4(S)
MAZE - 45T		397	484	540	7kg	MAZE - 6(S)
MAZE - 65T		587	484	540	12kg	MAZE - 44(S)
MAZE - 75T		697	484	540	13kg	MAZE - 46(S)
MAZE - 85T		807	484	540	15kg	MAZE - 66(S)
MAZE - 95T		889	484	540	18kg	MAZE - 44(S) + 4(S)

MAZE - 95Tは、MAZE - 44(S)とMAZE - 4(S)の2台を組み合わせて載せられるタイプです。



部番	品名	材質	備考
1	トップ	SUS430	No.4仕上
2	トップ補強	SUS430	
3	平棚	SUS430	No.4仕上
4	脚	SUS304	38
5	アジャスト	SUS304	

本図はMAZE - 65Tを示す

改善の為、仕様及び外観を予告なしに変更することがあります。



変更事項 ALTERATION	尺度 SCALE 1/10	日付 DATE .	図番 DRAWING No. 01995	工事名 TITLE	納品日 DATE OF DELIVERY
	検図 CHECK	設計 DESIGN	製図 DRAW	営業担当 CHARGE	承認印 APPROVED
				図面名称 DRAWING CORD 電気自動餃子焼器 架台	