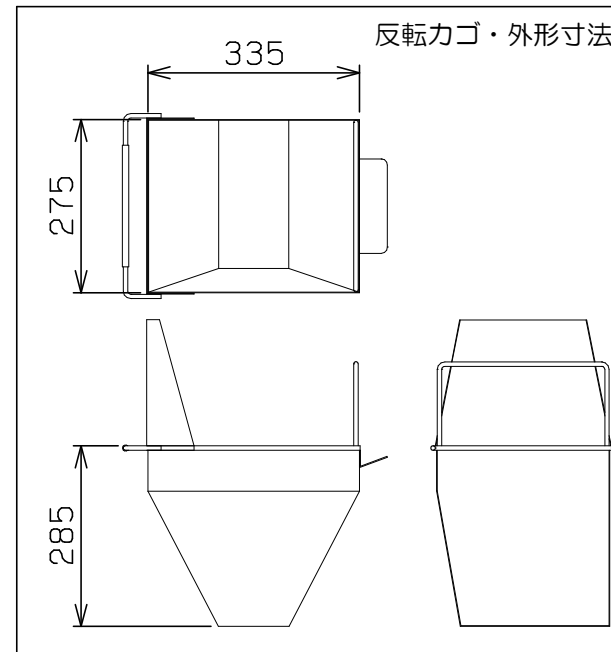
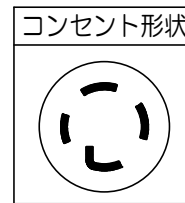
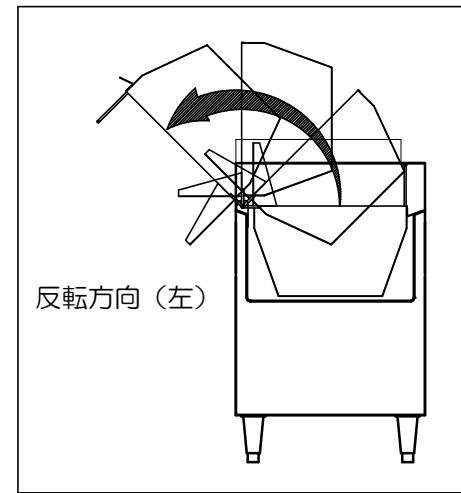
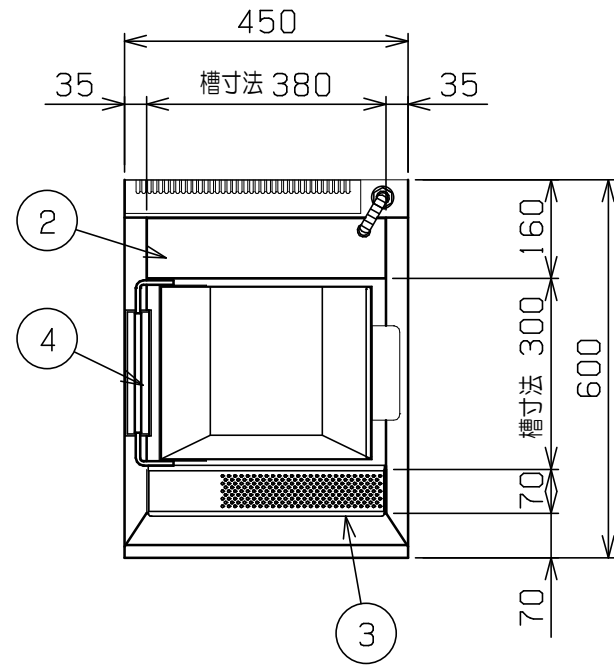
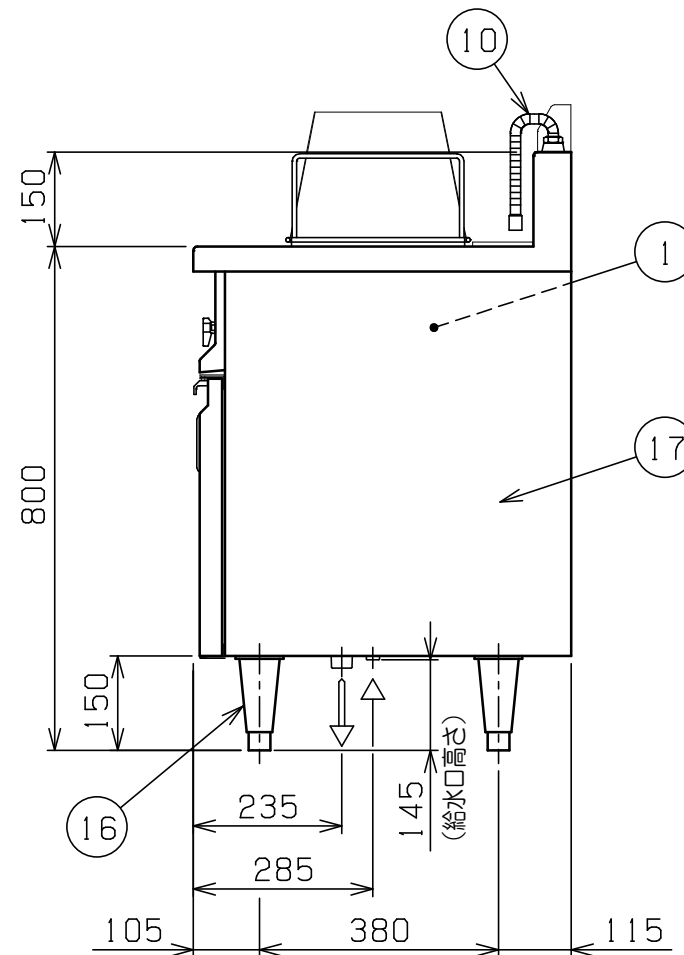
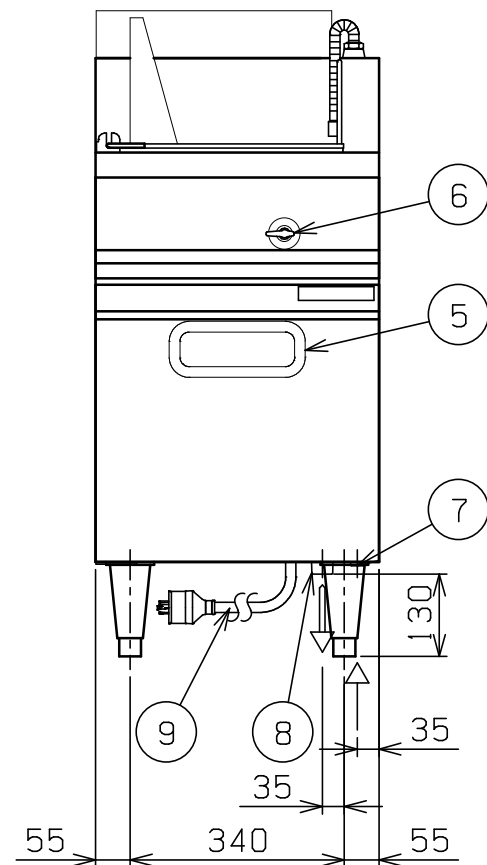
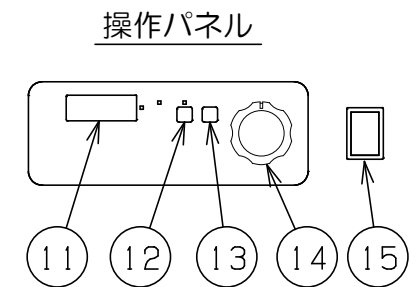
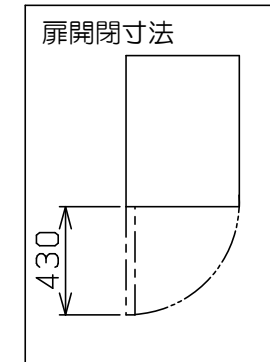


| No. | 品名 NAME         | 台数 QUANTITY | 型式 MODEL  | 寸法 DIMENSION |
|-----|-----------------|-------------|-----------|--------------|
|     | IHうどん釜 (変転カゴ仕様) |             | MIU-046HL |              |



|           |   |        |        |
|-----------|---|--------|--------|
| 外形寸法      | 間口 450  | 奥行 600 | 高さ 800 |
| 定格電源      | 三相 200V 50/60Hz                               |        |        |
| 消費電力      | 7.0kW   |        |        |
| 必要手元開閉器容量 | 30A   |        |        |
| 安全装置      | 空焚き防止装置 (フロートセンサー方式)                          |        |        |
| 製品重量      | 54kg  |        |        |
| 槽有効寸法     | 380 (W) × 300 (D) × 250 (H)<br>有効深さ250 貯湯量32ℓ |        |        |
| 付属品       | フタ (1), 差し湯受 (1)                              |        |        |



| 部番 | 品名       | 材質      | 備考                |
|----|----------|---------|-------------------|
| 1  | 槽        | SUS316L |                   |
| 2  | 差し湯受     | SUS430  |                   |
| 3  | 灰汁受      | SUS304  |                   |
| 4  | 反転カゴ     | SUS304  | パンチング板            |
| 5  | 操作パネル    |         | 扉内側               |
| 6  | 給水コック    |         |                   |
| 7  | 給水口      |         | 15A (G1/2)        |
| 8  | 排水口      |         | 25A (R1)          |
| 9  | 電源コード    |         | 2m 接地3P 30A引掛プラグ付 |
| 10 | 給水管      |         | フレキシブル管           |
| 11 | 出力表示パネル  |         |                   |
| 12 | スタートスイッチ |         |                   |
| 13 | ストップスイッチ |         |                   |
| 14 | 出力設定つまみ  | ABS     |                   |
| 15 | 電源スイッチ   |         |                   |
| 16 | アジャスト    | SUS304  |                   |
| 17 | 本体       | SUS304  | No. 4仕上           |

※ 設置上の注意 熱機器の設置については安全の為、消防法の設置基準に従って設置してください。  
 ※ 改善の為、仕様及び外観を予告なしに変更することがあります。



変更事項 ALTERATION

尺度 SCALE  
1/12

日付 DATE

図番 DRAWING No.  
04399

工事名 TITLE

納品日 DATE OF DELIVERY

検図 CHECK

設計 DESIGN

製図 DRAW

営業担当 CHARGE

図面名称 DRAWING CORD

承認印 APPROVED

IHうどん釜 (反転カゴ仕様)