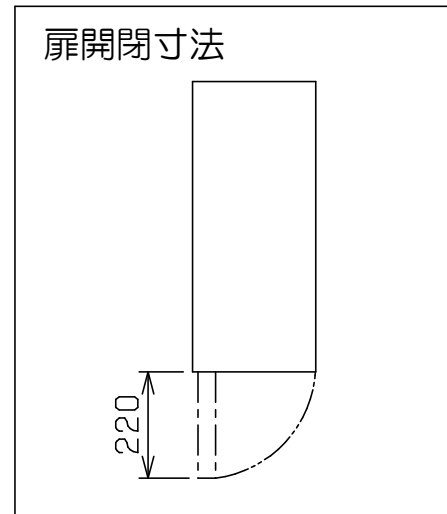
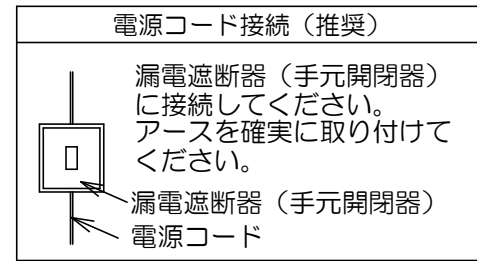
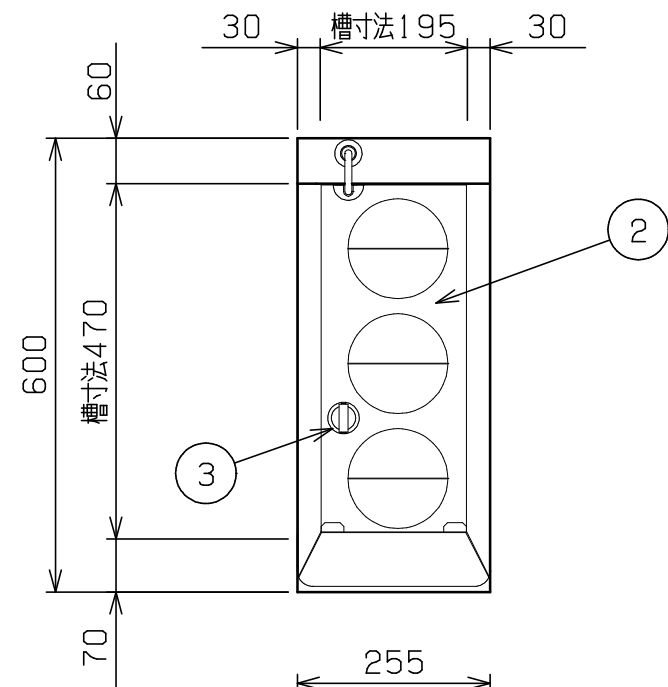
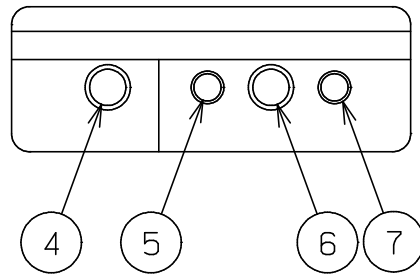


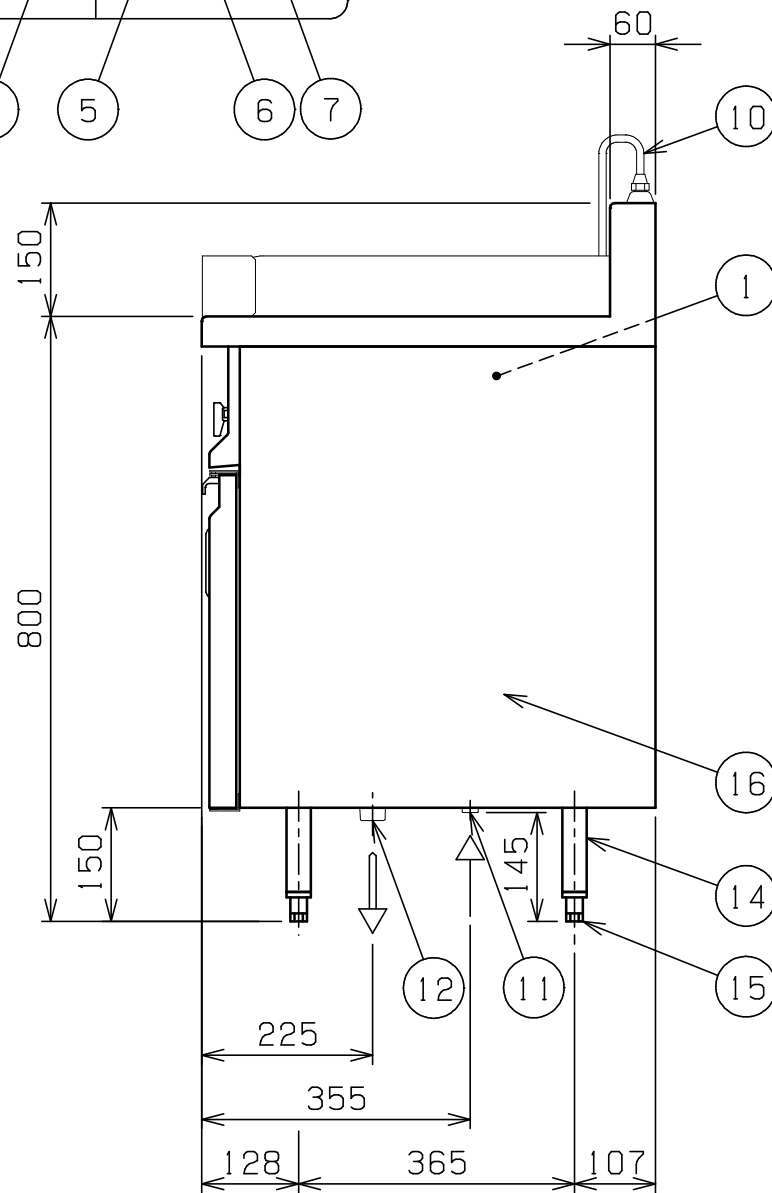
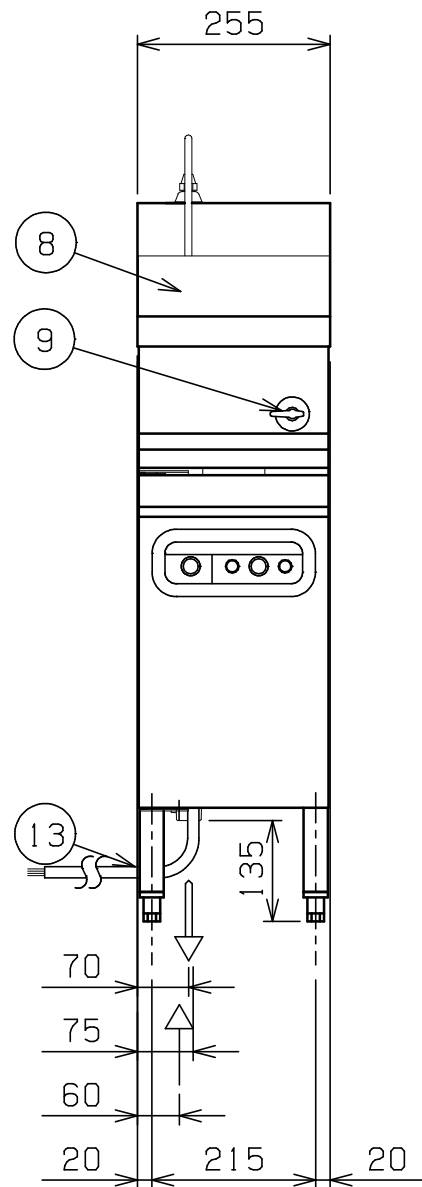
No.	品名 NAME	台数 QUANTITY	型式 MODEL	寸法 DIMENSION
	電気ゆで麺機		MREY-03	



操作パネル



外形寸法	間口	奥行	高さ
	255	600	800
定格電源	三相 200V 50/60Hz		
消費電力	4.5kW		
必要手元開閉器容量	15A		
安全装置	空焚き防止装置 (ハイリミット方式)		
製品重量	37kg		
槽有効寸法	195 (W) × 470 (D) × 235 (H) 有効深さ140 貯湯量20L		
付属品	ゆでめんカゴ (3), 前跳ねガード (1)		



部番	品名	材質	備考
1	槽	SUS304	
2	カゴ受	SUS304	湯気シャッター付
3	オーバーフロー栓	SUS	
4	電源スイッチ		緑色 照光スイッチ
5	保温中表示ランプ		黄色
6	運転切替スイッチ		
7	調理中表示ランプ		赤色
8	前跳ねガード	SUS304	No. 4仕上
9	給水コック		
10	給水管		φ9.5
11	給水口		15A (G1/2)
12	排水口		25A (R1)
13	電源コード		2m 2mm ² -4芯
14	脚	SUS430	□32
15	アジャスト	ZDC	クロムメッキ仕上
16	本体	SUS430	No. 4仕上

※ 設置上の注意 熱機器の設置については安全の為、消防法の設置基準に従って設置してください。

※ 改善の為、仕様及び外観を予告なしに変更することがあります。



変更事項 ALTERATION

尺度 SCALE
1/10

日付 DATE
.

図番 DRAWING No.
06780

工事名 TITLE

納品日 DATE OF DELIVERY

検図 CHECK

設計 DESIGN

製図 DRAW

営業担当 CHARGE

図面名称 DRAWING CORD

承認印 APPROVED

電気ゆで麺機