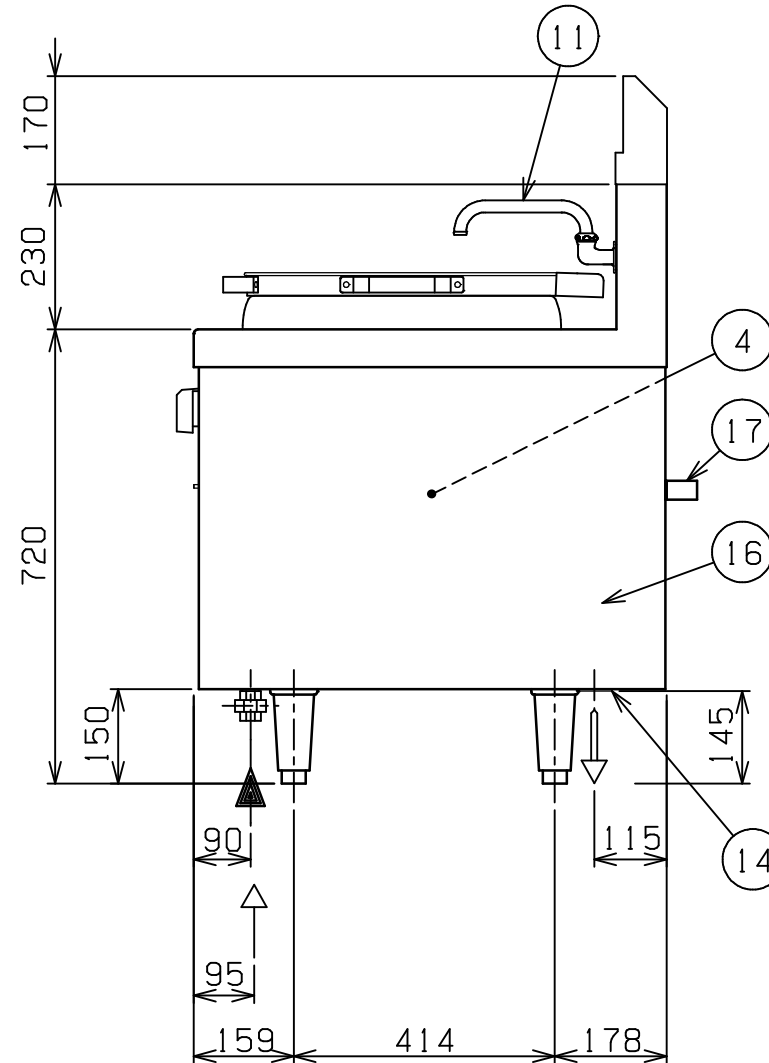
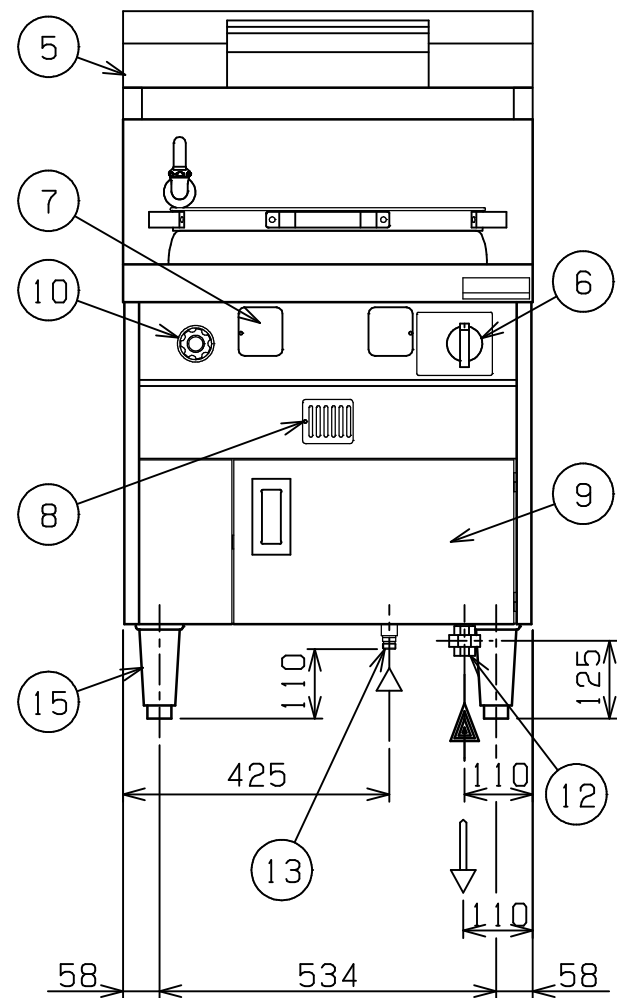
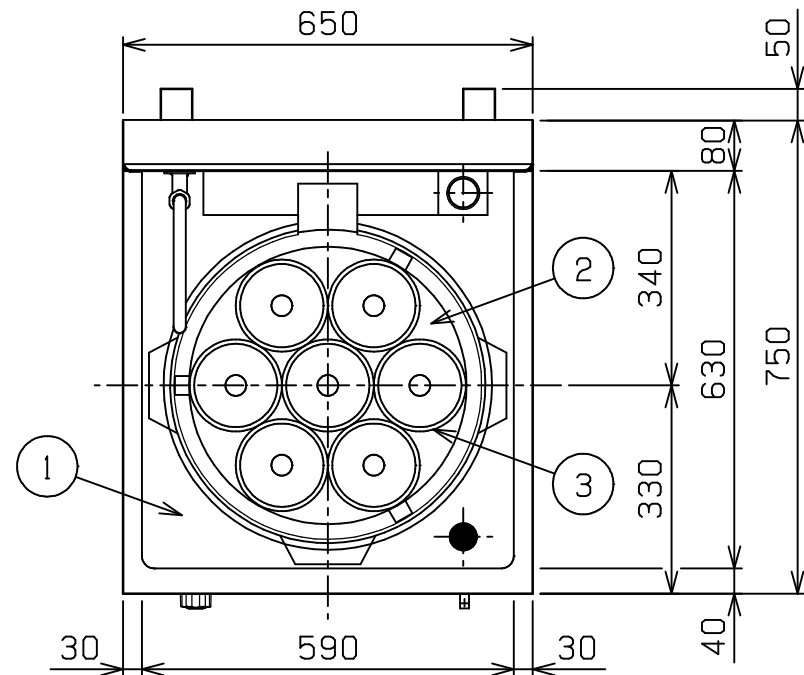


No.	品名 NAME	台数 QUANTITY	型式 MODEL	寸法 DIMENSION
	ゆで麺機		MR-15M	



種類		給湯式		
外形寸法		間口	奥行	高さ
		650	750	720
ガス消費量	都市ガス	27.3 kW (23,500 kcal/h)		
	LPガス	24.4 kW (1.75 kg/h)		
ガス接続口	都市ガス	20A		
	LPガス	20A		
パナ種類		鋳鉄製 星華パナ × 1		
安全装置		立消え安全装置 (サ-モカップル方式)		
製品重量		95 kg		
鍋有効寸法		440 (内寸) × 135 (有効深さ) 容量18.5ℓ		
付属品		ゆでめんカゴ (7), ゴミ受 (1)		

部番	品名	材質	備考
1	トップ	SUS430	No. 4仕上
2	鍋	SUS304	フィン付
3	カゴ受リング	SUS304	7
4	貯湯槽	SUS316L	貯湯量12ℓ
5	排気筒	SUS430	排気筒カバー付
6	ガスコック	C3771	圧電式自動点火 安全装置付
7	点検窓	SUS430	No. 4仕上
8	のぞき窓	SUS430	No. 4仕上
9	扉	SUS430	No. 4仕上
10	給湯ハンドル	樹脂	
11	出湯管	C2800	クロムメッキ仕上
12	ガス接続口		20A (ユニオン)
13	給水口		15A (G1/2)
14	排水口		40A (G1 1/2)
15	アジャスト	SUS304	
16	本体側板	SUS430	No. 4仕上
17	背面ニゲ板		不燃構造の建築物に設置の場合、取外し可

設置上の注意 熱機器の設置については安全の為、消防法の設置基準に従って設置してください。  
 不燃構造の建築物に設置する場合に限り、背面ニゲ板を取外し設置することができます。  
 改善の為、仕様及び外観を予告なしに変更することがあります。



変更事項 ALTERATION

尺度 SCALE  
1/12

日付 DATE

図番 DRAWING No.  
05390

工事名 TITLE

納品日 DATE OF DELIVERY

検図 CHECK

設計 DESIGN

製図 DRAW

営業担当 CHARGE

図面名称 DRAWING CORD

承認印 APPROVED

ゆで麺機