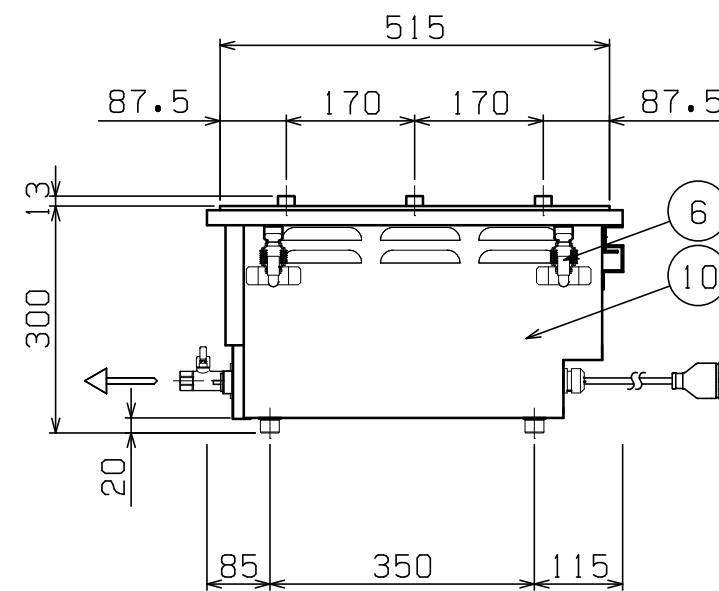
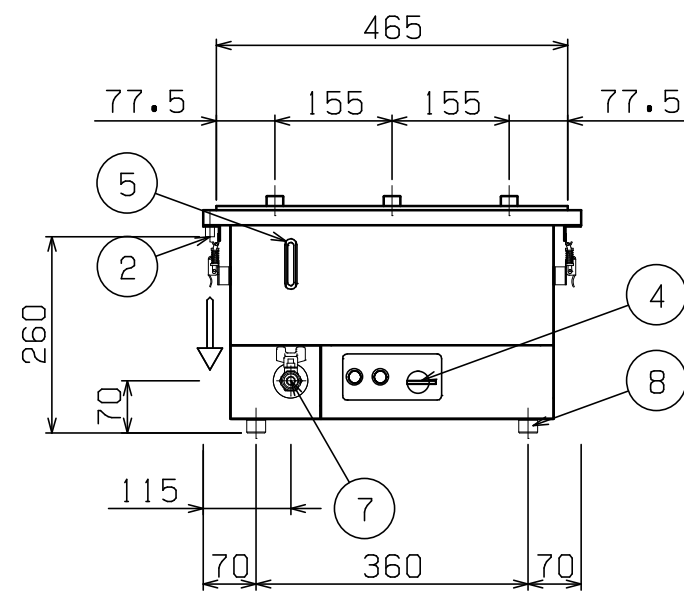
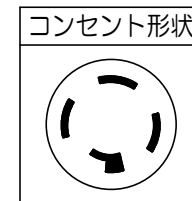
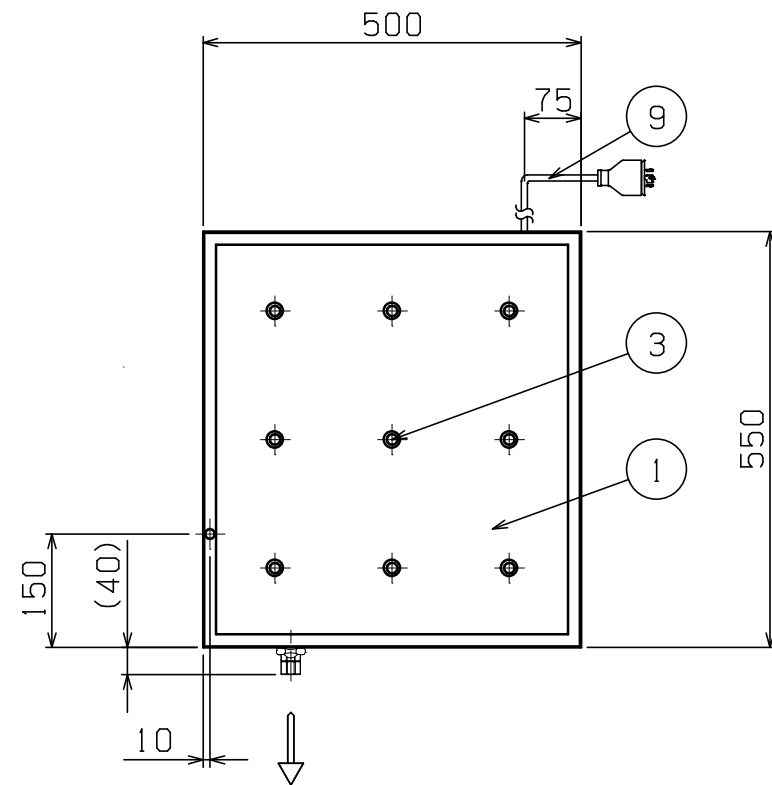


No.	品名 NAME	台数 QUANTITY	型式 MODEL	寸法 DIMENSION
	電気卓上蒸し器 セイロタイプ		MUSE-055T9	

種類	200Vタイプ		
外形寸法	間口	奥行	高さ
	500	550	300
天板有効寸法	465 (W) × 515 (D)		
槽仕様	外寸380 (W) × 430 (D) × 160 (H) 有効深さ110 (H) 有効貯水量18L		
定格電源	三相 200V 50/60Hz		
消費電力	4.5kW		
必要手元開閉器容量	20A		
安全装置	空焚き防止装置		
製品重量	24kg		
付属品	シリコンホース(1)、ホースクランプ(1)		



部番	品名	材質	備考
1	天板	SUS304	
2	オーバーフロー排水口	SUS304	φ12 (ホース口)
3	蒸気吹出口	SUS304	φ22×9
4	電源/出カスイッチ		
5	水位計		
6	パチン錠	SUS304	
7	槽排水口		15A (Rc1/2)
8	アジャスト	SUS304	
9	電源コード		2m 接地3P 20A引掛プラグ付
10	本体	SUS430	No. 4仕上

※ 設置上の注意 熱機器の設置については安全の為、消防法の設置基準に従って設置してください。
 ※ 改善の為、仕様及び外観を予告なしに変更することがあります。



変更事項 ALTERATION

尺度 SCALE
1/10

日付 DATE

図番 DRAWING No.
06355

工事名 TITLE

納品日 DATE OF DELIVERY

検図 CHECK

設計 DESIGN

製図 DRAW

営業担当 CHARGE

図面名称 DRAWING CORD

承認印 APPROVED

電気卓上蒸し器