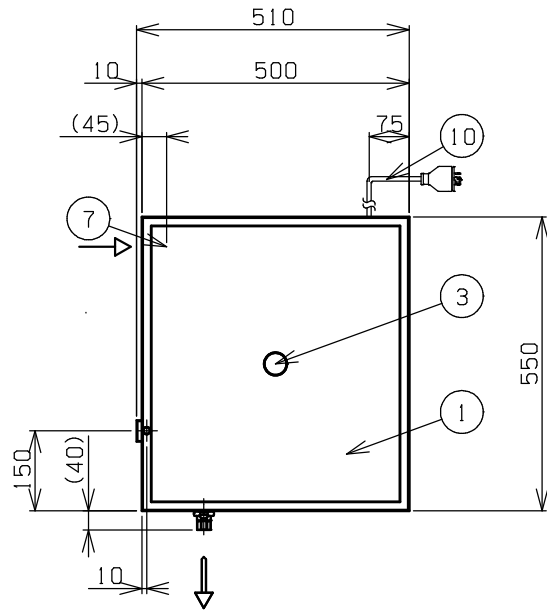
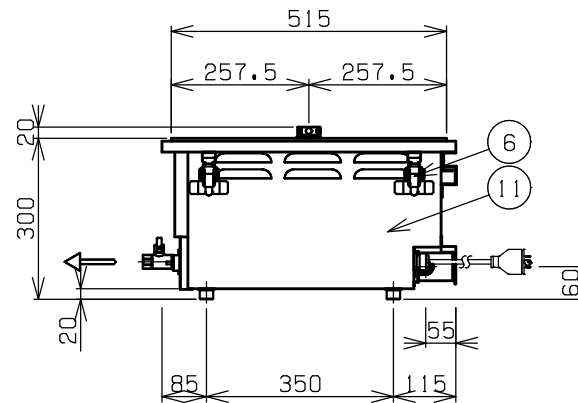
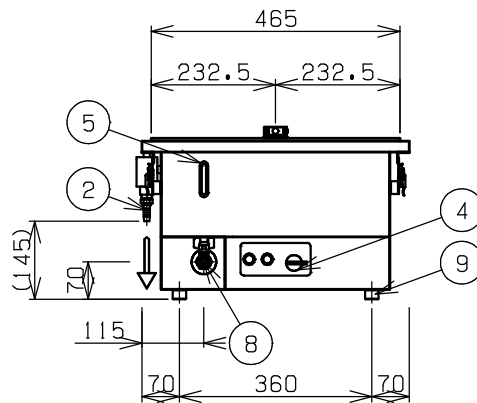


| | | | | |
|-----|----------------|-------------|-------------|--------------|
| No. | 品名 NAME | 台数 QUANTITY | 型式 MODEL | 寸法 DIMENSION |
| | 電気卓上蒸し器 セイロタイプ | | MUSE-A055T1 | |



| | | | |
|-----------|--|-----|-----|
| 種類 | 200Vタイプ | | |
| 外形寸法 | 間口 | 奥行 | 高さ |
| | 510 | 550 | 300 |
| 天板有効寸法 | 465 (W) × 515 (D) | | |
| 槽仕様 | 外寸380 (W) × 430 (D) × 160 (H) 有効貯水量1.4L | | |
| 定格電源 | 三相 200V 50/60Hz | | |
| 消費電力 | 4.5kW | | |
| 必要手元開閉器容量 | 20A | | |
| 安全装置 | 空焚き防止装置 | | |
| 製品重量 | 26kg | | |
| 付属品 | シリコンホース (1)、ホースクランプ (1) フレキシブル (1)、フレードホース (1) Yストレーナー (1)、φ16ホース口 (1) ホースバンド (2) | | |



| 部番 | 品名 | 材質 | 備考 |
|----|------------|--------|-------------------|
| 1 | 天板 | SUS304 | |
| 2 | オーバーフロー排水口 | SUS304 | φ12 (ホース口) |
| 3 | 蒸気吹出口 | SUS304 | |
| 4 | 電源/出力スイッチ | | |
| 5 | 水位計 | | |
| 6 | パチン錠 | SUS304 | |
| 7 | 給水口 | | φ16 (ホース口) |
| 8 | 槽排水口 | | 1.5A (Rc1/2) |
| 9 | アジャスト | SUS304 | |
| 10 | 電源コード | | 2m 接地3P 20A引掛プラグ付 |
| 11 | 本体 | SUS430 | No. 4仕上 |

- ※ 設置上の注意 熱機器の設置については安全の為、消防法の設置基準に従って設置してください。
- ※ 改善の為、仕様及び外観を予告なしに変更することがあります。