



Maruzen

コンベアオープン

スピードジェット

Speed Jet

Line Up

標準タイプ	8機種
コンパクトタイプ	4機種
ピザタイプ	4機種

強力な **ジェット噴射加熱** で

食材をスピーディに美味しく調理！！



業務用総合厨房機器メーカー



マルゼン

2026年4月版

強力なジェット噴射で食材を スピーディに大量連続調理!!

庫内フィンガーから噴射される
ジェットのような強力な熱風。
その熱風が直接食材に噴き付けられる
ことで食材表面の低温の空気の層を
吹き飛ばし熱伝導をアップ、食材の
表面からスピーディに
焼き上げていきます。
そのため食材本来の旨みや栄養を
しっかりと封じ込め、美味しく
ジューシーに調理することができます。

スピーディに
美味しく調理!



焼き加減は自由自在

風量は3段階で調節可能。また庫内温度は140℃～350℃まで設定でき、比例制御によって正確な温度管理を実現。コンベア速度も2分～30分（コンパクトタイプは1分～15分）まで調節が可能です。これら風量、温度、コンベア速度を食材に応じて設定することで、定番メニューからデリケート調理まで幅広いメニューに対応でき、メニューのパリエーションが広がります。

30メニュー記憶機能を搭載

操作はデジタル表示のコントロールパネルを採用し、見やすく簡単に操作できます。また最大30メニューを記憶でき、定番メニューはワンタッチで呼び出し可能。自動的に温度とコンベア速度と風量が制御され、いつでも均一に焼き上げることができます。

※コンベア切替スイッチは
ツインコンベアタイプのみ



抜群の省エネを実現

熱風を素早くロス無く庫内に送り込むことで熱効率を高めました。
最小限の燃焼でスピーディに調理できるため、たいへん経済的です。

食材の投入口を変更可能

スピードジェットは厨房レイアウトや作業動線に応じて、コンベアの進行方向を逆にすることで左右のどちらからでも食材を投入することが可能です。ご注文の際にご指定ください。

用途に合わせて選べるラインアップ3シリーズ!

標準タイプ 8機種 仕出し弁当、惣菜工場、給食センターに!

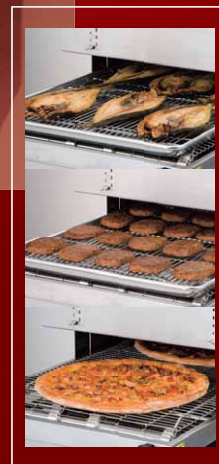
コンパクトタイプ 4機種 レストラン、居酒屋チェーン店等に!

ピザタイプ 4機種 ピザ専門店、宅配ピザサービスに!



追加注文も待たずにすぐ投入!

コンベア式を採用したため、追加注文も待たずにすぐ投入できます。前の注文の焼き上がりを待たずにスピーディに投入できるため、ロスタイムなく、回転効率をアップ。さらに、食材にまんべんなく熱風が当たるため、焼きムラを抑えて均一に焼き上げることができます。



優れた清掃性

本体前面のドアを開ければ庫内のフィンガーを取り外しでき、清掃も容易です。



このマークのある製品は、
(財)日本ガス機器検査協会の
形式検査に合格しています。
(LPガス、13A)



■仕様表

タイプ		型式	外形寸法(mm)			コンベア幅(mm)	焼き時間調整	温度調節範囲	ガス消費量		ガス接続口	排水接続口	消費電力 1φ100V (50/60Hz)	電源コード	重量(kg)	
			間口	奥行	高さ				都市ガス	LPガス						
標準タイプ	シングルコンベア	1段	SPJG-191L(R)B	1,950	1,000	1,195	457	2~30分	140~350℃	20.9kW (18,000kcal/h)	20.9kW (1.50kg/h)	15A	25A	190W	2mプラグ付 (接地アダプター)ⓐ	263
		2段	★SPJG-191WL(R)B	1,950	1,000	1,590	457×2段	2~30分	140~350℃	41.9kW (36,000kcal/h)	41.9kW (3.0kg/h)	15A×2	25A×2	190W×2	2mプラグ付 (接地アダプター)ⓐ×2	508
	ツインコンベア	1段	☆SPJG-192L(R)B	1,950	1,000	1,195	220×2列	2~30分	140~350℃	20.9kW (18,000kcal/h)	20.9kW (1.50kg/h)	15A	25A	190W	2mプラグ付 (接地アダプター)ⓐ	265
		2段	★SPJG-192WL(R)B	1,950	1,000	1,590	220×2列×2段	2~30分	140~350℃	41.9kW (36,000kcal/h)	41.9kW (3.0kg/h)	15A×2	25A×2	190W×2	2mプラグ付 (接地アダプター)ⓐ×2	512

※都市ガスは13A、12Aのみです。*型式Lの機種は食材の投入口が左側、Rの機種は右側となります(価格は同じです)。
★印の機種の納期は受注後約1ヶ月間、☆印の機種の納期は受注後約3週間です。

■調理能力表 SPJG-191L(R)B

材料名	重量	調理温度	時間	調理能力(個/h)
魚料理				
サンマ	150g	330℃	5分30秒	314
塩鮭	60g	300℃	5分30秒	768
あじの塩焼き	100g	300℃	5分30秒	453
ホッケの照り焼き	200g	285℃	5分30秒	96
肉料理				
生ハンバーグ	150g	240℃	7分30秒	230
冷凍ハンバーグ	60g	240℃	6分	576
鳥もも肉	150g	260℃	11分	209
豚肉生姜焼き	60g	250℃	3分	1152
手羽先つけ焼き	50g	250℃	5分30秒	1082
ピザ/グラタン				
生ピザ(7インチ)	7インチ	250℃	5分30秒	123
生ピザ(10インチ)	10インチ	250℃	5分30秒	54
生ピザ(18インチ)	18インチ	250℃	5分30秒	24
生マカロニグラタン	210g	250℃	5分	252

コンベアオーブン〈スピードジェット〉コンパクトタイプ

コンパクトボディでレストラン、居酒屋チェーン店等に最適です!

コンパクトな奥行き750mm

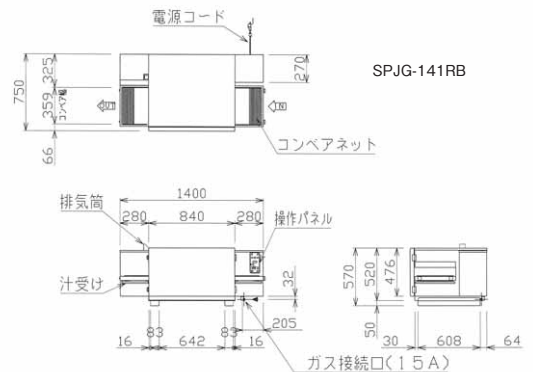
奥行きは750mmとコンパクト。奥行き750mmの冷ドテーブルの上に収まるため、厨房内の作業動線を妨げず、また設置場所の選択肢も広がります。

優れた清掃性



庫内のコンベアやフィンガーは正面から工具無しで簡単に取り外しが可能。清掃性に優れています。

SPJG-141L(R)B 税抜標準価格 1,650,000円



庫内確認窓付タイプもご用意しております。庫内の焼成の様子を確認できます。(ステンレス扉)



■仕様表

型式	外形寸法(mm)	コンベア幅(mm)			調理時間(焼き時間調整)	温度調節範囲	ガス消費量		ガス接続口	消費電力(1φ100V)(50/60Hz)	電源コード	重量(Kg)	税抜標準価格
		間口	奥行	高さ			13A・12A *都市ガス	LPG					
標準タイプ	SPJG-141L(R)B	1,400	750	570	359	1~15分	140~350℃	17.4kW (15,000kcal/h)	17.4kW (1.25kg/h)	15A	150W	163	¥1,650,000
庫内確認窓付タイプ	SPJG-141L(R)BK	1,400	750	570	359	1~15分	140~350℃	17.4kW (15,000kcal/h)	17.4kW (1.25kg/h)	15A	150W	163	¥1,680,000

※都市ガスは13A、12Aのみです。*型式Lの機種は食材の投入口が左側、Rの機種は右側となります(価格は同じです)。

■調理能力表 SPJG-141L(R)B

料理名	重量	調理温度	時間	調理能力(個/h)
魚料理				
サンマの塩焼き	150g	330℃	5分30秒	131
塩鮭	60g	300℃	5分30秒	262
あじの塩焼き	100g	300℃	5分30秒	131
ホッケの照り焼き	200g	285℃	5分30秒	44
肉料理				
生ハンバーグ	150g	240℃	7分30秒	96
冷凍ハンバーグ	60g	240℃	6分	240
鳥もも肉	150g	260℃	11分	44
豚肉生姜焼き	60g	250℃	3分	240
手羽先つけ焼き	50g	250℃	5分30秒	262
ビーフステーキ	320g	350℃	2分	240
ピザ/グラタン				
生ピザ(7インチ)	7インチ	250℃	5分30秒	44
生ピザ(10インチ)	10インチ	250℃	5分30秒	44
冷凍ピザ(5インチ)	5インチ	285℃	2分30秒	192
生マカロニグラタン	210g	250℃	5分	96
冷凍グラタン	210g	285℃	12分	40

※調理の際は必ずシートパン等をご利用ください。

ピザを美味しくスピーディに焼き上げる 〈スピードジェット〉ピザタイプ

上下の熱風バランスをピザの焼成に最適な状態にする専用フィンガーを採用！

大量のピザを美味しくスピーディに焼き上げます。またコンベア式なため追加注文も待たずに入力できるためロスタイムも少なく、ピザの宅配サービスもスピーディに提供できます。

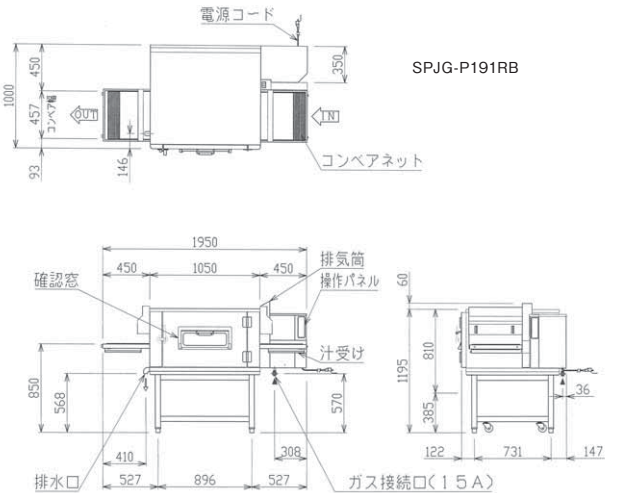


コンベアオーブン〈スピードジェット〉ピザタイプ

シングルコンベア

SPJG-P191L (R) B 税抜標準価格 2,290,000円

■1段タイプ

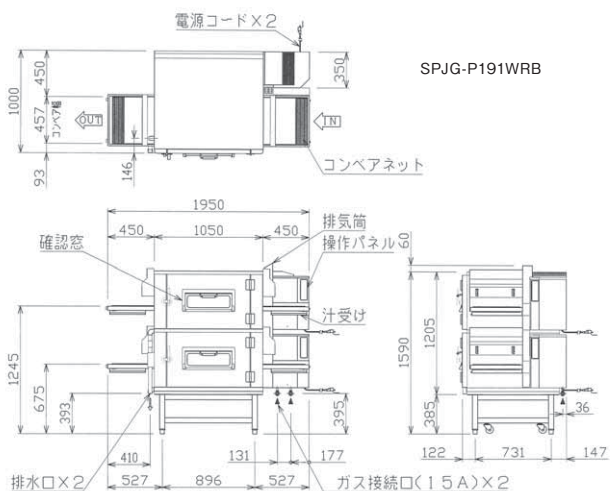




シングルコンベア

SPJG-P191WL (R) B 税抜標準価格 4,480,000円

■2段タイプ



■仕様表

タイプ	型式	外形寸法(mm)			コンベア幅 (mm)	焼き時間 調整	温度調整範囲	ガス消費量		ガス 接続口	排水 接続口	消費電力 1φ100V (50/60Hz)	電源コード	重量 (kg)		
		間口	奥行	高さ				都市ガス	LPガス							
ピザ タイプ	シングル コンベア	1段	☆SPJG-P191L(R)B	1,950	1,000	1,195	457	2~30分	140~350℃	20.9kW (18,000kcal/h)	20.9kW (1.50kg/h)	15A	25A	190W	2mプラグ付 (接地アダプター)Ⓢ	263
		2段	★SPJG-P191WL(R)B	1,950	1,000	1,590	457×2段	2~30分	140~350℃	41.9kW (36,000kcal/h)	41.9kW (3.0kg/h)	15A×2	25A×2	190W×2	2mプラグ付 (接地アダプター)Ⓢ×2	508

※都市ガスは13A、12Aのみです。 ※型式Lの機種は食材の投入口が左側、Rの機種は右側となります(価格は同じです)。

☆印の機種の納期は受注後約3週間、★印の機種の納期は受注後約1ヶ月間です。

■調理能力表 SPJG-P191L(R)B

材料名	重量	調理温度	時間	調理能力(個/h)
ピザ 生ピザ(7インチ)	7インチ	250℃	5分30秒	123
生ピザ(10インチ)	10インチ	250℃	5分30秒	54
生ピザ(18インチ)	18インチ	250℃	5分30秒	24

オプション

 <ul style="list-style-type: none"> ●アルミシートパン (ハーフサイズ) 327×453×25 税抜標準価格5,400円 ●アルミシートパン (フルサイズ) 655×454×25 税抜標準価格8,500円 	 <ul style="list-style-type: none"> ●テフロンシートパン (ハーフサイズ) 327×453×25 税抜標準価格14,000円 ●テフロンシートパン (フルサイズ) 655×454×25 税抜標準価格18,500円
 <ul style="list-style-type: none"> ●波形テフロンシートパン (フルサイズ) 655×454×25 税抜標準価格28,000円 	 <ul style="list-style-type: none"> ●焼網 ハーフサイズ用 301×420×18 税抜標準価格10,000円 ●焼網 フルサイズ用 620×420×18 税抜標準価格13,000円

※コンパクトタイプにはハーフサイズをご使用ください。



●シリコン手袋

コンパクトタイプには
設置が簡単、メンテナンスもラクラクな
専用架台をご利用ください。

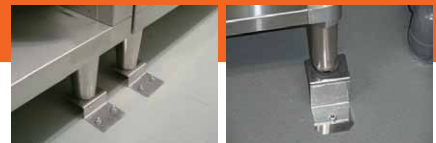


●専用架台 SPJ-141T (SPJG-141専用)
847×665×610
税抜標準価格54,000円



耐震金具のご使用をお勧めします！

厨房の地震対策に耐震金具のご使用をお勧めします。機器の転倒や横ズレを防ぎ、お客様の安全と大切な機器を地震からお守りします。詳しくは専用カタログをご覧ください。



アジャスト用耐震金具

安全に関するご注意

- 機器ご購入時には「取扱説明書」を必ず受け取り、ご使用前によく読んで正しくお使いください。「取扱説明書」に明記されている以外のこと、禁止されていること、また機器の目的とする用途以外での使用は絶対に行わないでください。一酸化炭素中毒や火災・やけどなどの事故や故障の原因となります。
- 機器本体に表示してあるガス種、電源（相・電圧・周波数）以外では使用しないでください。事故や故障の原因となります。
- 機器の分解・改造は絶対に行わないでください。事故や故障の原因となります。

設置上のご注意

- 機器の設置・移動工事およびガス、電気、蒸気、水道等の付帯設備工事は消防法、火災予防条例、「ガス機器の設置基準および実務指針」等に従い、また「取扱説明書」や「工事説明書」をよく読み、お買い上げの販売店または専門の設備業者に依頼し、安全な場所に正しく設置してください。
- 熱機器・排気フード付排気ダクトを設置する場所は、機器本体の周囲及び上方周囲（後方・側方・上方・床面・天井）の仕上げ及び下地（仕上げの内側部分）をコンクリート、れんが、モルタルなどの不燃材料で造ってください。
- 熱機器・排気フード付排気ダクトを設置する際、機器本体の周囲及び上方周囲の仕上げ及び下地が不燃材料以外で造られている場合は、必ず機器ごとに定められた離隔距離をとって設置してください。これらを守られませんか火災の原因となります。不燃材料および設置基準等については「取扱説明書」や「工事説明書」に詳しく記載してありますので、よく読んで正しく設置してください。
- 熱機器には必ず真上に耐熱・不燃性を有する排気フード付排気ダクトを設置してください。油煙や蒸気を発生させる機器にはグリズ除去装置付の排気フード付排気ダクトを設けてください。また機器設置室には給気口を必ず設け、排気ダクトの換気扇を必ず動作させてください。
- ガスを使用する機器の排気筒は絶対に延長しないでください。機器の性能が十分に発揮できなかつたり、一酸化炭素中毒や火災・やけどなどの事故や故障の原因となります。
- 電気を使用する機器は、電源は正しく配線された専用のコンセントまたはブレーカーを単独でお使いください。また万一の感電防止のためにアース（第3種設置工事）を必ず取り付けてお使いください。
- 空調などの風の流れによっては性能が十分に発揮できなかつたり、炎が消えたり、また風にあおられて周囲のものが過熱され、火災などの事故の原因となります。風の影響を直接受けないように設置してください。

■使用上のご注意

- 熱機器をご使用の際は必ず換気扇を回すなど換気を十分に行ってください。換気が不十分な場合、不完全燃焼により一酸化炭素中毒などの事故の原因となります。
- ご使用中は危険ですので機器のそばを離れないでください。機器のそばを離れる場合やご使用にならない場合は必ず消化してガスの元栓を閉じ、電源スイッチをお切りください。異常過熱によって火災の原因となる恐れがあります。
- 機器本体周り、汁・油受け、水皿等に脂やゴミがたまりすぎますと燃えて火災の原因となる恐れがあります。お手入れをこまめに行ってください。
- ご使用中およびご使用直後は機器本体とその周辺が熱くなりますので、操作部以外は触らないでください。また排気口に手や顔などを近づけないでください。やけどの恐れがあります。
- 機器本体に水をかけたり、丸洗いはしないでください。機器が故障する原因となります。
- 地震、火災、ガス漏れ等緊急の場合はあわてずに使用を中止し、ガスの元栓を閉めるなど適切な処置をとってください。
- 機器の上や周囲には、スプレー、ガソリン、ペンジン等の可燃物や引火性のものは置かないで（近づけないで）ください。燃えて火災になる恐れがあります。
- 心臓用ペースメーカー等の医療用電子機器をお使いの方が電磁機器をご使用される場合は専門医師とよくご相談の上、お使いください。
- ここに掲載しております製品は業務用です。家庭用としてご使用になる場合は、必ずお買い上げの販売店または専門の設備業者とよくご相談の上、定められた設置基準に従い正しく設置してください。

本カタログに記載の「消費電力」とは電気用品安全法および(一社)日本厨房工業会が制定する「業務用厨房熱機器等性能測定基準」に基づく「定格消費電力」のことです。

- このカタログに掲載している商品については、品質向上の為予告なしに外観、仕様を一部変更することがあります。
- 価格は改訂している場合がありますので、最寄の支社・支店・営業所までお問い合わせください。

この誌面に掲載の全商品の価格には消費税は含まれておりません。ご購入時別途申し受けます。

搬入・据付および旧型の引上廃棄費用は別途となります。
また製品に使用している部品には、摩耗、劣化、疲労などの理由で交換する部品があり、一定期間での交換が必要となります。交換は有料となります。

業務用総合厨房機器メーカー



株式会社マルゼン

東 証 上 場

●ホームページ <https://www.maruzen-kitchen.co.jp/>
営業開発・官需・札幌・旭川・北見・帯広・苫小牧・函館・仙台・青森・八戸・盛岡・秋田・古川・山形
郡山・会津・新潟・長岡・長野・松本・宇都宮・小山・群馬・首都圏ルート・東京・首都圏サービス
渋谷・新宿・品川・池袋・江東・足立・吉祥寺・立川・大宮・さいたま・熊谷・千葉・船橋・木更津
水戸・つくば・横浜・相模原・藤沢・小田原・静岡・三島・山梨・名古屋・豊橋・浜松・岐阜・三重
岡谷・富山・福井・大阪・豊中・東大阪・堺・京都・滋賀・奈良・和歌山・神戸・姫路・広島・福山
岡山・鳥根・鳥取・山口・松山・高松・徳島・高知・福岡・北九州・久留米・佐賀・長崎・熊本・大分
宮崎・都城・鹿児島・沖縄・石垣・宮古島・台湾・タイ 工場／九州・東北・首都圏

■お問い合わせ先

業務用