



Maruzen

電気芋焼器
baked sweet potato machine

遠赤外線効果で
美味しい焼き芋を焼成!

スーパー、専門店に最適な
大容量タイプが新登場!

スーパー、
専門店に最適な
大容量タイプ!

カフェ、
道の駅に最適な
卓上タイプ!

注意
しすぎないでください。
ないでください。
の中心部を加熱させ
てください。
りしないでください。

ぜひ動画でご覧ください。



業務用総合厨房機器メーカー
マルゼン

2026年1月版

電気芋焼器

遠赤外線効果で

美味しい焼き芋を焼成!

特許申請中

上火は「遠赤外線ヒーター」、下火は「シーズヒーター+遠赤外線放射コーティングを施したアルミトレイ」のマルゼン独自の遠赤外線加熱により、しっとり美味しい焼き芋を焼き上げます。さらに高熱効率の遠赤外線加熱を利用することで消費電力を低減。美味しさと省エネを両立しました。

スーパー、
専門店で最適な
大容量タイプ!



9ステップ9メニュー登録、エコモード、通電予約、メロディー機能など多彩な機能を搭載!



温度と時間の設定は9ステップ9メニューが登録可能なため、調理のたびに設定する手間が省けるのはもちろん、ステップ調理でこだわりの美味しさを実現できます。さらにアイドルタイムに消費電力を削減するエコモードや、通電予約機能、メロディー機能など、充実機能で使い勝手が抜群です。

9ステップ 9メニュー登録

温度と時間の組み合わせを9ステップ9メニュー登録可能。調理のたびに設定する手間が省けます。

エコモード

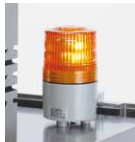
庫内温度を設定温度より30℃低く維持することでアイドルタイムの消費電力を節減します。

通電予約

タイマー設定により自動で電源が入り、予熱を開始します。

メロディー機能 & 回転灯

調理終了時にはメロディーとともに回転灯の灯りでお知らせします。メロディーは8パターンからお選びいただけます。



焼き上がりを
回転灯でお知らせします!

保温部はLEDランプで演出効果抜群。
さらに輻射熱利用で省エネ。



保温部にはLEDランプを搭載。温かみのある光が焼き芋を美味しく照らします。さらに保温には庫内からの輻射熱を利用しているため省エネです。

■保温部は小石を敷き詰めることで遠赤外線効果を高めています。

引き出しにガラス窓を設置! **意匠取得済**



引き出しにガラス窓を設けました。引き出しを開けることなく焼成の様子が確認できます。

省エネ性と使い勝手に優れる独立制御の焼成室。



■庫内は引き出し式で芋の投入・取り出しが安全・簡単です。

各段、独立制御なので、少量の場合は1段のみで焼成可能。無駄なエネルギーを消費しない省エネ設計です。またメニュープログラム調理用、保温用としても使い分けできます。

焼き芋以外の調理も可能です!



夏は焼きとうもろこし、春と秋はじゃがいもなど、一年中を通してお使いいただけます。

低輻射仕様で安心。

手が触れやすい前カマチにはヒートプロテクターを装着。本体も低輻射仕様なため、安心して作業できます。

優れた清掃性。

シル受けとゴミ受けを設置。扉からの結露や庫内に落ちた芋の水分や焼きカスをキャッチするため清掃が容易です。

過熱防止装置搭載。

ステップ調理

ガラス窓

回転灯搭載

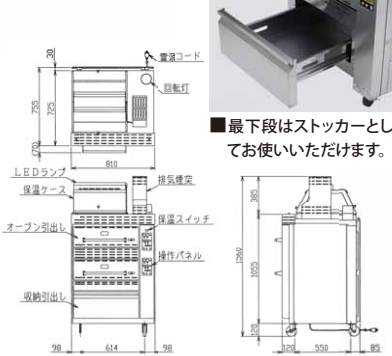
LEDランプ付き

樹脂ケース付き

電気芋焼器

2段タイプ

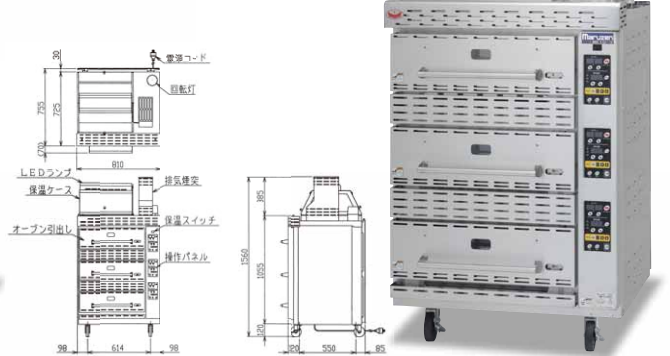
MEIO-2
税抜標準価格
1,280,000円



■最下段はストッカーとしてお使いいただけます。

3段タイプ

MEIO-3
税抜標準価格
1,560,000円



■電気芋焼器仕様表

型式	外形寸法(mm)			庫内有効寸法(mm)			焼成量/回	定格電源 (50/60Hz)	定格消費電力	必要手元開閉器容量	電源コード	重量 (kg)
	間口	奥行	高さ	間口	奥行	高さ						
MEIO-2	810	755	1,560	420	530	100	7kg×2段	3φ200V	3.5kW	15A	2m 接地3P 15Aプラグ付	200
MEIO-3	810	755	1,560	420	530	100	7kg×3段	3φ200V	5.2kW	20A	2m 接地3P 20A引掛けプラグ付	220

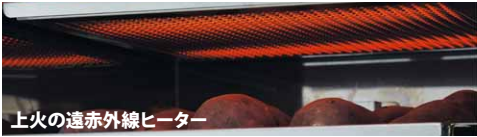
■納期は受注後約3週間です。

コンパクトな卓上タイプもあります!

特許取得済 PATENTED

カフェ、道の駅に最適な卓上タイプ!

上火は遠赤外線ヒーター、下火はシーズヒーターが加熱した小石の蓄熱で加熱。遠赤外線効果で美味しい焼き芋を焼成します。



石焼きの美味しさを再現!

特許取得済



トレイに敷き詰めた小石の遠赤外線効果で芋を美味しく調理。昔ながらの石焼きの美味しさを再現します。

保温スペースは焼成部の1.8倍!

保温部は焼成部の1.8倍のスペースを確保。焼きあがった芋をたっぷりストックできます。

多彩な機能を搭載した操作パネル!

エコモード、通電予約、10メニュー登録、メロディー機能など多彩な機能搭載で使い勝手が抜群です。メロディーは7パターンからお選びいただけます。

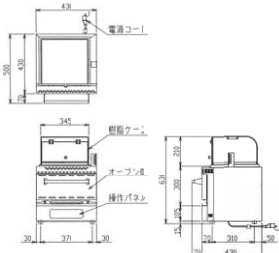


- エコモード
- 10メニュー登録
- 通電予約
- メロディー機能

MEIO-044

樹脂ケース付き

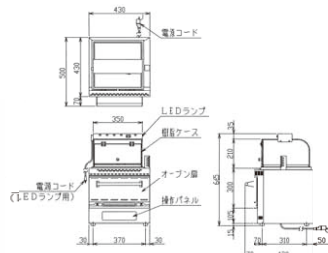
税抜標準価格 388,000円



MEIO-L044

LEDランプ付き 樹脂ケース付き

税抜標準価格 408,000円



■電気卓上芋焼器仕様表

型式	外形寸法(mm)	庫内有効寸法(mm)			焼成量/回	定格電源(50/60Hz)		消費電力		必要手元開閉器容量		電源コード		重量(kg)			
		間口	奥行	高さ		間口	奥行	高さ	本体	LED	本体	LED	本体		LED		
MEIO-044	樹脂ケース付き	430	430	630	245	300	80	2kg	1φ100V	-	1.2kW	-	15A	-	2m プラグ付 (接地アダプター)④	36	
MEIO-L044	LEDランプ 樹脂ケース付き	430	430	665	245	300	80	2kg	1φ100V	1φ100V	1.2kW	1.5W	15A	15A	2m プラグ付 (接地アダプター)④	1m プラグ付④	37



耐震金具のご使用をお勧めします！

厨房の地震対策に耐震金具のご使用をお勧めします。機器の転倒や横ズレを防ぎ、お客様の安全と大切な機器を地震からお守りします。詳しくは専用カタログをご覧ください。



アジャスト用耐震金具



安全に関するご注意

- 機器ご購入時には「取扱説明書」を必ず受け取り、ご使用前によく読んで正しくお使いください。「取扱説明書」に明記されている以外のこと、禁止されていること、また機器の目的とする用途以外での使用は絶対に行わないでください。火災・やけどなどの事故や故障の原因となります。
- 機器本体に表示してある電源（相・電圧・周波数）以外では使用しないでください。事故や故障の原因となります。
- 機器の分解・改造は絶対に行わないでください。事故や故障の原因となります。

◆設置上のご注意

- 機器の設置・移動工事および電気、蒸気、水道等の付帯設備工事は消防法、火災予防条例等に従い、また「取扱説明書」や「工事説明書」をよく読み、お買い上げの販売店または専門の設備業者に依頼し、安全な場所に正しく設置してください。
- 熱機器・排気フード付排気ダクトを設置する場所は、機器本体の周囲及び上方周囲（後方・側方・上方・床面・天井）の仕上げ及び下地（仕上げの内側部分）をコンクリート、レンガ、モルタルなどの不燃材料で造ってください。
- 熱機器・排気フード付排気ダクトを設置する際、機器本体の周囲及び上方周囲の仕上げ及び下地が不燃材料以外で造られている場合は、必ず機器ごとに定められた離隔距離をとって設置してください。これを守られませんか火災の原因となります。不燃材料および設置基準等については「取扱説明書」や「工事説明書」に詳しく記載してありますので、よく読んで正しく設置してください。
- 熱機器には必ず真上に耐熱・不燃性を有する排気フード付排気ダクトを設置してください。油煙や蒸気を発生させる機器にはグリブ除去装置付の排気フード付排気ダクトを設けてください。また機器設置室には給気口を必ず設け、排気ダクトの換気扇を必ず作動させてください。
- 電気を使用する機器は、電源は正しく配線された専用のコンセントまたはブレーカーを単独でお使いください。また万一の感電防止のためにアース（第3種設置工事）を必ず取り付けてお使いください。

■使用上のご注意

- 熱機器をご使用の際は必ず換気扇を回すなど換気を十分に行ってください。換気が不十分な場合、事故の原因となります。
- ご使用中は危険ですので機器のそばを離れないでください。機器のそばを離れる場合やご使用にならない場合は必ず電源スイッチをお切りください。異常過熱によって火災の原因となる恐れがあります。
- 機器本体周り、汁・油受け、水皿等に脂やゴミがたまりすぎますと燃えて火災の原因となる恐れがあります。お手入れをこまめに行ってください。
- ご使用中およびご使用直後は機器本体とその周辺が熱くなりますので、操作部以外は触らないでください。また排気口に手や顔などを近づけないでください。やけどの恐れがあります。
- 機器本体に水をかけたり、丸洗いしないでください。機器が故障する原因になります。
- 地震、火災等緊急の場合はあわてずに使用を中止し、電源スイッチを切るなど適切な処置をとってください。
- 機器の上や周囲には、スプレー、ガソリン、ベンジン等の可燃物や引火性のものは置かないで（近づけないで）ください。燃えて火災になる恐れがあります。
- 心臓用ペースメーカー等の医療用電子機器をお使いの方が電磁機器をご使用される場合は専門医師とよくご相談の上、お使いください。
- ここに掲載しております製品は業務用です。家庭用としてご使用になる場合は、必ずお買い上げの販売店または専門の設備業者とよくご相談の上、定められた設置基準に従い正しく設置してください。

本カタログに記載の「消費電力」とは電気用品安全法および(一社)日本厨房工業会が制定する「業務用厨房熱機器等性能測定基準」に基づく「定格消費電力」のことです。

- このカタログに掲載している商品については、品質向上の為予告なしに外觀、仕様を一部変更することがあります。
- 価格は改訂している場合がありますので、最寄の支社・支店・営業所までお問い合わせください。

搬入・据付および旧型の引上廃棄費用は別途となります。
また製品に使用している部品には、摩耗、劣化、疲労などの理由で交換する部品があり、一定期間での交換が必要となります。交換は有料となります。

この紙面に掲載の全商品の価格には消費税は含まれておりません。ご購入時別途申し受けます。

業務用総合厨房機器メーカー



株式会社 マルゼン

東 証 上 場

●ホームページ <https://www.maruzen-kitchen.co.jp/>

営業開発・官需・札幌・旭川・北見・帯広・苫小牧・函館・仙台・青森・八戸・盛岡・秋田・古川・山形郡山・会津・新潟・長岡・長野・松本・宇都宮・小山・群馬・首都圏ルート・東京・首都圏サービス渋谷・新宿・品川・池袋・江東・足立・吉祥寺・立川・大宮・さいたま・熊谷・千葉・船橋・木更津水戸・つくば・横浜・相模原・藤沢・小田原・静岡・三島・山梨・名古屋・豊橋・浜松・岐阜・三重・金沢富山・福井・大阪・豊中・東大阪・堺・京都・滋賀・奈良・和歌山・神戸・姫路・広島・福山・岡山島根・鳥取・山口・松山・高松・徳島・高知・福岡・北九州・久留米・佐賀・長崎・熊本・大分宮崎・都城・鹿児島・沖縄・石垣・宮古島・台湾・タイ 工場／九州・東北・首都圏

■お問い合わせ先

業務用