

ゆで麺機

角槽ラーメン釜

涼厨自動ゆで麺機

涼厨ゆで麺機

ハイグレードゆで麺機

卓上ラーメン釜



ぜひ動画をご覧ください。



業務用総合厨房機器メーカー



マルゼン

2026年2月版

ゆで麺機〈後方排気式〉

業界一の素早い茹で時間でスピーディに連続調理。 力強い沸騰力で人気のロングセラー機種。

後方排気式で作業は安全に、厨房はもっと快適に！

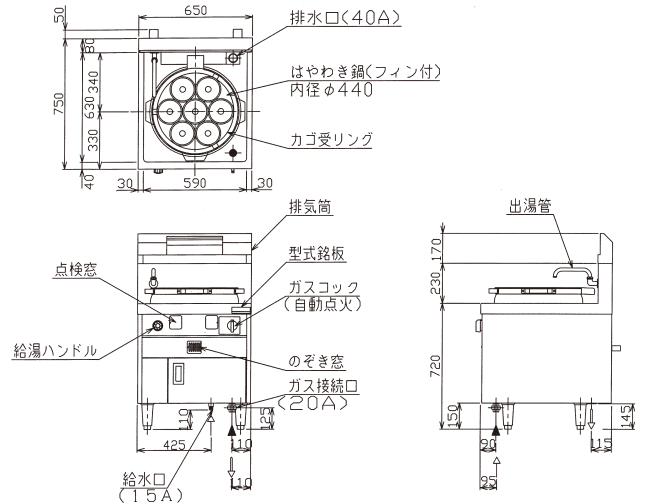
- 定評ある中華用強火力バーナーを搭載し、マルゼン独自の鍋底形状と合わせて、抜群の沸騰力を発揮。効率良い加熱で、鍋底から熱湯が集中して吹き上がり、めんをほぐしシコッとおいしくゆであげます。
- 排気が直接手や顔に当たらない後方排気式で安全。しかも、背面温度を従来よりも大幅に抑える新設計を採用しました。
- 強火/弱火の切換えが可能な半開ポジション付ガスコックを採用。アイドルタイムは半開ポジションで保温、忙しくなったら全開と、省エネと使いやすさに配慮しました。
- そそぎ湯は瞬間給湯式を採用。強火力バーナーと燃焼室の余熱をムダなく吸収する独自の設計により、連続給湯を可能にしました。
- 天板落とし込みの各コーナー部をR仕上げとして清掃性を高め、厨房での使いやすさをアップしました。

MR-15M 〈はやわき〉 新型ヒートコレクターフィンを採用した連続熱湯吹上機構！

税抜標準価格
508,000円

能力
120食/分

新はやわき鍋
新型ヒートコレクターフィンの採用により
(当社比)
燃費40%節減
連続熱湯吹上機構

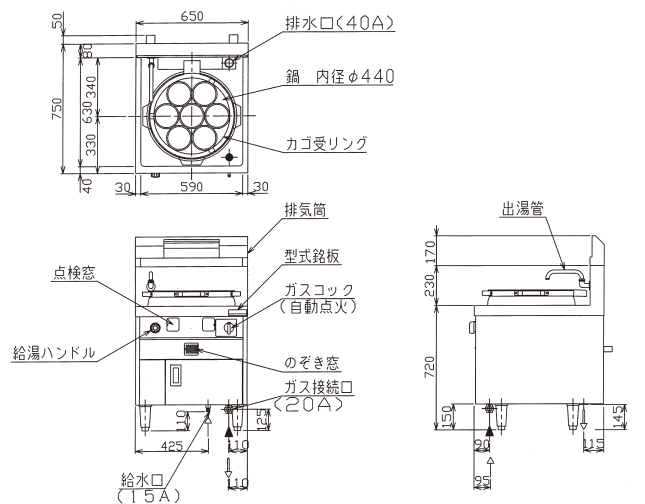



MR-31M

税抜標準価格
470,000円

● 31M用鍋底形状

能力
100食/分



■ ゆで麺機仕様表

| 型 式 | 外形寸法(mm) | | | | 鍋の数 | カゴの数 | 鍋の水量(ℓ) | 貯湯槽容量(ℓ) | ガス消費量 | | ガス接続口 | | 給水口 | 排水口 | 製品重量(kg) |
|--------|----------|-----|-----|-----|-----|------|---------|----------|-----------------------|-------------------|-------|------|-----|-----|----------|
| | 間口 | 奥行 | 高さ | バック | | | | | 都市ガス | LPガス | 都市ガス | LPガス | | | |
| MR-15M | 650 | 750 | 720 | 230 | 1 | 7 | 18.5 | 12 | 27.3kW (23,500kcal/h) | 24.4kW (1.75kg/h) | 20A | 20A | 15A | 40A | 95 |
| MR-31M | 650 | 750 | 720 | 230 | 1 | 7 | 18 | 12 | 27.3kW (23,500kcal/h) | 24.4kW (1.75kg/h) | 20A | 20A | 15A | 40A | 94 |

■ 高さを変更する際はロングアジャストSD-200-H-N (価格はお問い合わせください)をご利用ください。

- 口火安全装置付、ワンタッチ自動点火コックを採用。
- 安全弁付の貯湯タンク採用。

角槽ラーメン釜

驚異の熱効率60%を実現。

優れた熱効率と省エネ、さらに低価格を実現。

- マルゼン独自のホールヒートパイプを採用。熱効率60%を実現した省エネ構造で、抜群の沸騰力を実現しました。
- 大型ゆで槽の採用により、効率よくスピーディな連続調理を可能にしました。
- ゆでカゴに熱湯が集中して吹き上がり、めんをほぐしシコッとおいしくゆで上げます。
- 排水ハンドルは前面に配置し、操作性も良好です。また槽中央部の加熱パイプには、すき間を持たせてあり、ゆで槽の掃除も楽にできます。

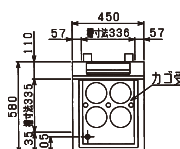
独自のホールヒートパイプ採用!

<特殊循環加熱方式>により、エネルギーをムダなく効率的に吸収します。

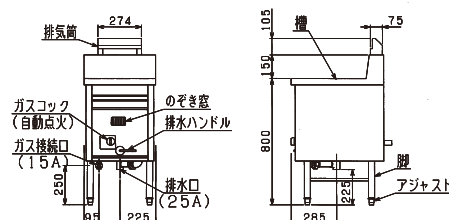


MRK-046B (1槽式)

税抜標準価格
442,000円

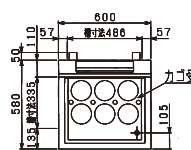


能力
70食/h

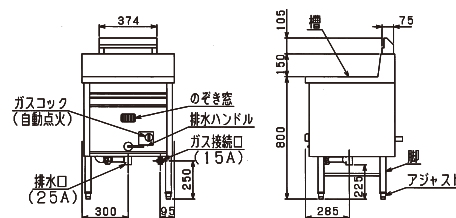


MRK-066B (1槽式)

税抜標準価格
517,000円

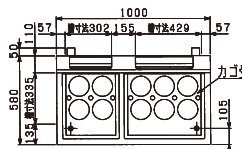


能力
100食/h

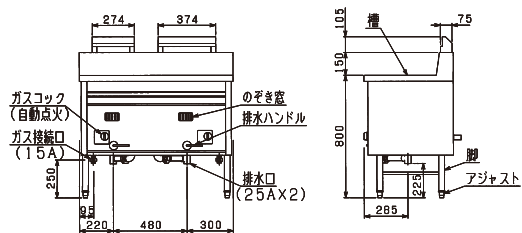


MRK-106B (2槽式)

税抜標準価格
848,000円



能力
170食/h



■角槽ラーメン釜仕様表

| 型式 | 外形寸法 (mm) | | | | 槽の数 | カゴの数 | 槽の水量 (ℓ) | ガス消費量 | | ガス接続口 | | 排水口 | 製品重量 (kg) |
|----------|-----------|-----|-----|-----|-----|------|----------|-----------------------|-------------------|-------|-------|-------|-----------|
| | 間口 | 奥行 | 高さ | バック | | | | 都市ガス | LPガス | 都市ガス | LPガス | | |
| MRK-046B | 450 | 580 | 800 | 150 | 1 | 4 | 20 | 11.6kW (10,000kcal/h) | 11.6kW (0.83kg/h) | 15A | 15A | 25A | 49.0 |
| MRK-066B | 600 | 580 | 800 | 150 | 1 | 6 | 28 | 16.3kW (14,000kcal/h) | 16.3kW (1.17kg/h) | 15A | 15A | 25A | 62.5 |
| MRK-106B | 1000 | 580 | 800 | 150 | 2 | 4・6 | 20・28 | 27.9kW (24,000kcal/h) | 27.9kW (2.0kg/h) | 15A×2 | 15A×2 | 25A×2 | 91.0 |

■高さを850mmに変更する際はロングアジャストSA-100B-1 120L (価格はお問い合わせください)をご利用ください。

●口火安全装置付、ワンタッチ自動点火コックを採用。 ●パイプ脚はSUS304を使用しております。

この紙面に掲載の全商品の価格には消費税は含まれておりません。ご購入時別途申し受けます。



涼しい厨房

涼厨自動ゆで麺機・涼厨ゆで麺機

人気のラーメンが手軽に美味しく！ 専門店でも絶賛の最新鋭ゆで麺機。

4テボタイプ、6テボタイプが涼厨仕様にモデルチェンジ！

- 本体内部を断熱材で覆い、さらに周囲に空気断熱層を設けて2重断熱構造としました。これにより最適化された機器内部の気流が本体の熱を奪い、機器からの輻射熱や表面温度を抑えます。
- 手を触れやすい本体前面には吸気口と排気口を設け、空気の流れを作ることで本体前面の温度上昇を抑え、接触時の安全性を高めています。
- また、排気筒は燃焼排気が拡散しない煙突構造とし、燃焼排気が速やかにフードに導かれるため厨房内の環境も改善されます。



矢印のように空気が流れることで、本体の熱を奪う。



バックガードの空気断熱層の空気の流れが本体背面の表面温度の熱を奪う。また、高温の燃焼排気も周囲に拡散せず、集中排気される。



涼しい厨房

涼厨で厨房はもっと快適に！

「涼厨」は排熱を集中排気し、機器表面温度の上昇を抑え触れても熱くないなど、厨房をもっと快適なものにする厨房機器です。(商標「涼厨」、「涼」は大阪瓦斯(株)の登録商標です。)

シコッとおいしくゆで上げる 大型ゆで槽採用。

めんの強いコシと心地よい歯ざわりは、豊富な湯で一気にゆで上げることによって生まれます。マルゼンの自動ゆで麺機は、大型ゆで槽を採用。プロ絶賛のおいしい麺がいつでも誰でもゆで上げることができます。



● ゆでカゴに熱湯が集中して吹き上がり、麺をほぐしシコッとおいしくゆであげます。(写真はMRY-CL06)

マルゼン独自の ホールヒートパイプ採用。

熱効率60%を実現したマルゼンの特殊循環加熱方式を採用。優れた沸騰力を実現するとともに、エネルギーのムダがなくとても経済的です。



● 熱効率アップ! ゆでカゴを押し込むだけのゆげシャッター

給湯装置は排気熱を 利用した省エネ設計。

排気熱を利用した給湯装置を採用して、ゆで槽内の温度を下げずにアクやヌメリをオーバーフローさせて取り除くことができ、運転を停止することなく連続調理ができます(4テボタイプ、6テボタイプのみ)。

熱効率も安全性もアップ! ゆげシャッター。

ゆでカゴを使用していないときは“ゆげシャッター”が自動的に閉状態になるので、熱湯のハネ返りがなく安全です。しかも熱が発散しないので熱効率が高まり、沸騰時間の短縮、省エネに効果的です。

独自のホールヒートパイプ採用!

<特殊循環加熱方式>により、エネルギーをムダなく効率的に吸収します。



このマークのある製品は、(財)日本ガス機器検査協会の形式検査に合格しています。(LPガス、13A)



このマークのある製品は、(一社)日本厨房工業会の「JFEA業務用厨房設備機器基準」に適合・登録しております。



業務用厨房設備機器基準適合

涼厨自動ゆで麺機

調理したいゆでカゴのリフトキャップを押すと自動でリフトダウン！
ゆで上がりと同時にリフトアップする「涼厨自動ゆで麺機」！

リフトキャップを押すとゆでカゴがリフトダウン。設定時間になるとブザーでお知らせするとともに自動でリフトアップします。ゆで具合の確認が不要で誰でも最適にゆでられ、省力化だけでなくピーク時にも威力を発揮します。タイマーは簡単操作のタッチパネル式。個別に1秒単位で設定が可能です。調理中にリフトキャップを押せば、調理を途中で解除してリフトアップします。またゆでカゴはタッチパネルのゆでカゴ選択スイッチでもリフトダウン/アップ可能です。



リフトキャップを押すとリフトダウン



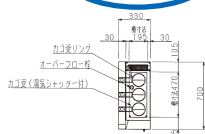
タッチパネル

MRY-L03L

税抜標準価格
828,000円



能力
50食/h



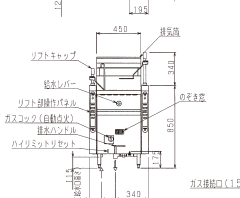
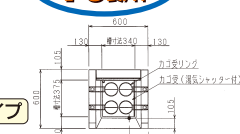
リフト装置左タイプ

MRY-CL04

税抜標準価格
1,110,000円



能力
70食/h

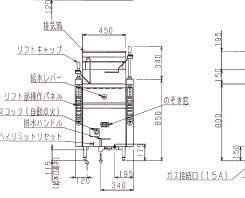
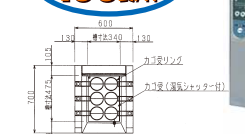


MRY-CL06

税抜標準価格
1,148,000円



能力
100食/h



■涼厨自動ゆで麺機仕様表

| 型 式 | 外形寸法 (mm) | | | | 槽の数 | カゴの数 | 槽の水量 (ℓ) | ガス消費量 | | ガス接続口 | | 消費電力 1φ100V (50/60Hz) | 電源コード | 給水口 | 排水口 | 安全装置 | 製品重量 (kg) |
|---------------|-----------|-----|-----|-----|-----|------|----------|-----------------------|-------------------|-------|------|-----------------------|-------------------|-----|-----|------------------|-----------|
| | 間口 | 奥行 | 高さ | バック | | | | 都市ガス | LPガス | 都市ガス | LPガス | | | | | | |
| MRY-L03 (L・R) | 330 | 700 | 800 | 150 | 1 | 3 | 25 | 9.3kW (8,000kcal/h) | 9.3kW (0.67kg/h) | 15A | 15A | 23W | 2m プラグ付 (接地アダプター) | 15A | 25A | 空焚き防止装置 (ハイリミット) | 62 |
| MRY-CL04 | 600 | 600 | 800 | 150 | 1 | 4 | 36 | 13.4kW (11,500kcal/h) | 11.6kW (0.83kg/h) | 15A | 15A | 17W×2 | Ⓜ | 15A | 25A | 空焚き防止装置 (ハイリミット) | 80 |
| MRY-CL06 | 600 | 700 | 800 | 150 | 1 | 6 | 48 | 18.0kW (15,500kcal/h) | 15.7kW (1.13kg/h) | 15A | 15A | 23W×2 | Ⓜ | 15A | 25A | 空焚き防止装置 (ハイリミット) | 105 |

■高さを850mmに変更する際はロングアジャストNZ-P400-4R(価格はお問い合わせください)をご利用ください。また、耐震金具で機器を固定してください(裏表紙をご覧ください)。
●口火安全装置付、ワンタッチ自動点火コックを採用。 ●型式中のL(R)は、Lが本体左側リフト装置、Rが本体右側リフト装置となります。 ●付属品/ドレンホース(MRY-CL04,06)

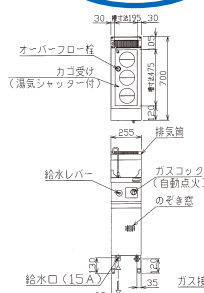
涼厨ゆで麺機 より手軽で使いやすい角槽型!

MRY-03

税抜標準価格
362,000円



能力
50食/h

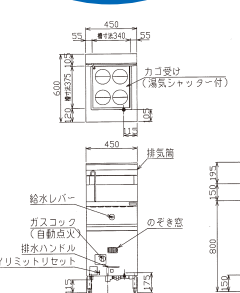


MRY-C04

税抜標準価格
485,000円



能力
70食/h

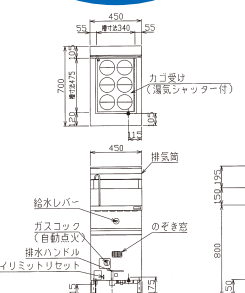


MRY-C06

税抜標準価格
540,000円



能力
100食/h



■涼厨ゆで麺機仕様表

| 型 式 | 外形寸法 (mm) | | | | 槽の数 | カゴの数 | 槽の水量 (ℓ) | ガス消費量 | | ガス接続口 | | 消費電力 1φ100V (50/60Hz) | 給水口 | 排水口 | 安全装置 | 製品重量 (kg) |
|---------|-----------|-----|-----|-----|-----|------|----------|-----------------------|-------------------|-------|------|-----------------------|-----|-----|------------------|-----------|
| | 間口 | 奥行 | 高さ | バック | | | | 都市ガス | LPガス | 都市ガス | LPガス | | | | | |
| MRY-03 | 255 | 700 | 800 | 150 | 1 | 3 | 25 | 9.3kW (8,000kcal/h) | 9.3kW (0.67kg/h) | 15A | 15A | — | 15A | 25A | 空焚き防止装置 (ハイリミット) | 42 |
| MRY-C04 | 450 | 600 | 800 | 150 | 1 | 4 | 36 | 13.4kW (11,500kcal/h) | 11.6kW (0.83kg/h) | 15A | 15A | — | 15A | 25A | 空焚き防止装置 (ハイリミット) | 49 |
| MRY-C06 | 450 | 700 | 800 | 150 | 1 | 6 | 48 | 18.0kW (15,500kcal/h) | 15.7kW (1.13kg/h) | 15A | 15A | — | 15A | 25A | 空焚き防止装置 (ハイリミット) | 68 |

■高さを850mmに変更する際はロングアジャストNZ-P400-4R(価格はお問い合わせください)をご利用ください。また、耐震金具で機器を固定してください(裏表紙をご覧ください)。
●口火安全装置付、ワンタッチ自動点火コックを採用。 ●付属品/ドレンホース(MRY-C04,06)

この紙面に掲載の全商品の価格には消費税は含まれておりません。ご購入時別途申し受けます。

波形槽加熱方式でパワフル沸騰！ 排気熱利用給湯装置+ゆげシャッターで、

強沸騰力と優れた清掃性を 実現する波形槽底板。

槽底面が波形状で、バーナーの熱がムダ無く伝わり、強沸騰力でめんをおいしくゆで上げます。しかも槽内形状はコーナーにR加工を施し、波形の槽底面とあわせてヌメリやカスの掃除が楽にできます。



●波形状の槽底面

高熱効率タイプの 排気熱利用給湯装置で省エネ。

排気熱を利用した熱交換機内蔵の給湯装置は、常時600cc/分のお湯を供給できる高熱効率タイプ。しかも、ゆで槽内の温度を下げずに、アクやヌメリを手前からワイドにオーバーフローするので効果的にお湯のニゴリを抑えます。



●熱効率アップ! ゆでカゴを押し込むだけのゆげシャッター

半開ポジションで 省エネと使いやすさを両立。

強火/弱火の切替を可能にした半開ポジション付ガスコック採用。アイドルタイムは半開ポジション、忙しかったら全開と、省エネと使いやすさに配慮しました。(半開ポジションでは湯温は約95~100℃に保たれます)



半開ポジション付ガスコック

熱効率も安全性もアップ! ゆげシャッター。

ゆでカゴを使用していないときは“ゆげシャッター”が自動的に閉状態になるので、熱湯のハネ返りがなく安全です。しかも熱が発散しないので、排気熱利用の高性能給湯装置とあわせていっそう熱効率を高め、沸騰時間を大幅に短縮します。

調理したいゆでカゴのリフトキャップを押すと自動でリフトダウン！ ゆで上がりと同時にリフトアップする「ハイグレード自動ゆで麺機」!

リフトキャップを押すとゆでカゴがリフトダウン。設定時間になるとブザーでお知らせするとともに自動でリフトアップします。ゆで具合の確認が不要で誰でも最適にゆでられ、省力化だけでなくピーク時にも威力を発揮します。タイマーは簡単操作のタッチパネル式。個別に1秒単位で設定が可能です。調理中にリフトキャップを押せば、調理を途中で解除してリフトアップします。またゆでカゴはタッチパネルのゆでカゴ選択スイッチでもリフトダウン/アップ可能です。



リフトキャップを押すとリフトダウン

タッチパネル (MRH-L06)

給水設備標準装備。

高热効率、省エネ!

ファミリーレストラン等でも
活躍中の高機能機種

ハイグレード自動ゆで麺機 旨い!しかも省力化の自動ゆで上げ方式。

MRH-L06

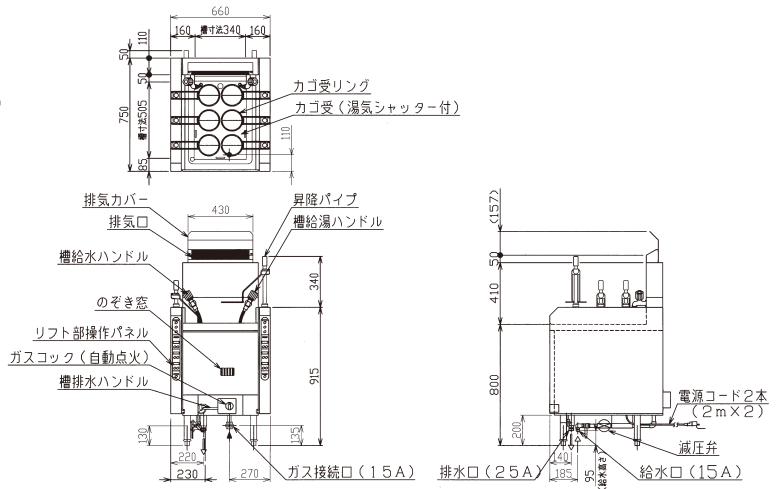
税抜標準価格
1,246,000円

リフトアップ
機構付

熱効率20%アップ
高性能給湯装置
+
ゆげシャッター付



能力
120食/h



ハイグレードゆで麺機 高機能でリーズナブルな使いやすい機種。

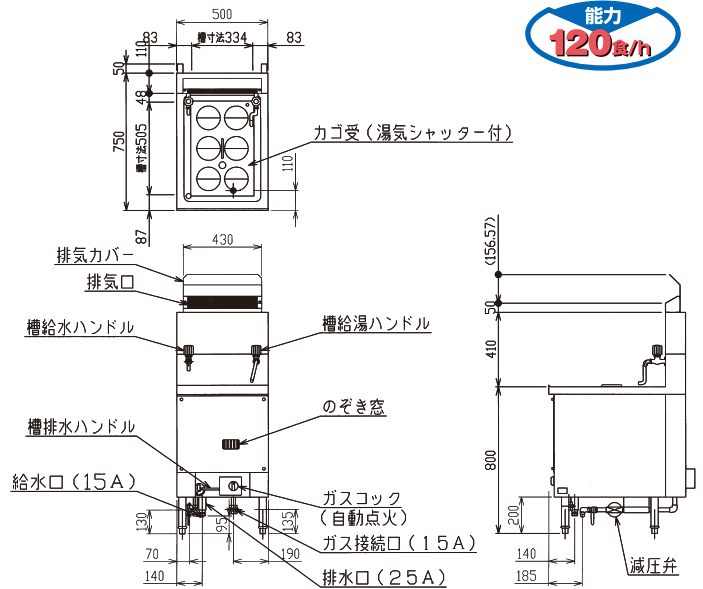
MRH-06

税抜標準価格
695,000円

熱効率20%アップ
高性能給湯装置
+
ゆげシャッター付



能力
120食/h



■ハイグレードゆで麺機シリーズ仕様表

| 型 式 | 外形寸法 (mm) | | | 槽の 数 | カゴ の数 | 槽の 水量 (ℓ) | ガス消費量 | | ガス接続口 | | 消費電力 1φ100V (50/60Hz) | 電源コード | 給水 口 | 排水 口 | 製品 重量 (kg) | |
|----------|-----------|-----|-----|---------|----------|-----------------|-------|-----------------------|------------------|------|-----------------------------|-------|------------------|---------|------------------|-----|
| | 間口 | 奥行 | 高さ | | | | 都市ガス | LPガス | 都市ガス | LPガス | | | | | | |
| ☆MRH-L06 | 658 | 750 | 800 | 410 | 1 | 6 | 33 | 20.9kW (18,000kcal/h) | 20.9kW (1.5kg/h) | 15A | 15A | 23W×2 | 2mプラグ付(接地アダプター)Ⓢ | 15A | 25A | 121 |
| MRH-06 | 500 | 750 | 800 | 310 | 1 | 6 | 33 | 20.9kW (18,000kcal/h) | 20.9kW (1.5kg/h) | 15A | 15A | — | — | 15A | 25A | 85 |

■高さを850mmに変更する際はロングアジャストSA-100B-1 120L(価格はお問い合わせください)をご利用ください。

●口火安全装置付、ワンタッチ自動点火コック採用。●☆印の機種の納期は受注後約2週間です。

ファイヤースクリーンバーナー搭載! コンパクトで、しかも抜群の沸騰力!

本格ラーメンが、誰でも手軽に簡単にゆで上がる!

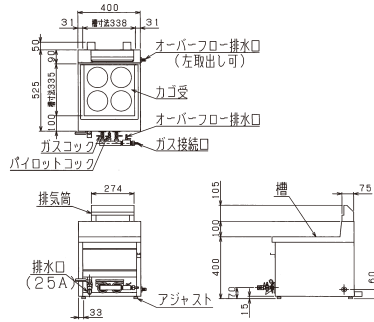
- コンパクトなボディに強火力ファイヤースクリーンバーナーを搭載。優れた沸騰力を実現しました。
- 槽でバーナーを囲っているため、熱効率が高く、断熱効果にも優れています。
- オーバーフローの排水は左右どちらでも可能です。
- バーナー台兼用の防熱板で床への伝熱を防ぎます。
- 天板やゆで槽は SUS304 高級ステンレス製で、耐久性も良く衛生的です。

MRK-045TB

税抜標準価格
149,000円



*MRK-045TB (卓上型) は
マッチ点火です。



能力
60食/h

■卓上ラーメン釜仕様表

| 型 式 | 外形寸法 (mm) | | | | 槽の数 | カゴの数 | 槽の水量 (ℓ) | ガス消費量 | | ガス接続口 | | 排水口 | 製品重量 (kg) |
|-----------|-----------|-----|-----|-----|-----|------|----------|-----------------------|-------------------|----------|-----------|-----------------|-----------|
| | 間口 | 奥行 | 高さ | バック | | | | 都市ガス | LPガス | 都市ガス | LPガス | | |
| MRK-045TB | 400 | 525 | 400 | 100 | 1 | 4 | 15 | 12.2kW (10,500kcal/h) | 12.2kW (0.88kg/h) | ゴム管口13mm | ゴム管口9.5mm | 20A ゴム管口14mm | 24.5 |

ゆで能力は、麺の種類や状態、ゆで時間等によって変わります。



耐震金具のご使用をお勧めします!

厨房の地震対策に耐震金具のご使用をお勧めします。機器の転倒や横ズレを防ぎ、お客様の安全と大切な機器を地震からお守りします。詳しくは専用カタログをご覧ください。



アジャスト用耐震金具

⚠️ 安全に関するご注意

- 機器ご購入時には「取扱説明書」を必ず受け取り、ご使用前によく読んで正しくお使いください。「取扱説明書」に明記されている以外のこと、禁止されていること、また機器の目的とする用途以外での使用は絶対に行わないでください。一酸化炭素中毒や火災、やけどなどの事故や故障の原因となります。
- 機器本体に表示してあるガス種、電源 (相・電圧・周波数) 以外では使用しないでください。事故や故障の原因となります。
- 機器の分解・改造は絶対に行わないでください。事故や故障の原因となります。

◆ 設置上のご注意

- 機器の設置・移動工事およびガス、電気、蒸気、水道等の付帯設備工事は消防法、火災予防条例、「ガス機器の設置基準および実務指針」に従い、また「取扱説明書」や「工事説明書」をよく読み、お買い上げの販売店または専門の設備業者に依頼し、安全な場所に正しく設置してください。
- 熱機器・排気フード付排気ダクトを設置する場所は、機器本体の周囲及び上方周囲 (後方・側方・上方・床面・天井) の仕上げ及び下地 (仕上げの内側部分) をコンクリート、レンガ、モルタルなどの不燃材料で造ってください。
- 熱機器・排気フード付排気ダクトを設置する際、機器本体の周囲及び上方周囲の仕上げ及び下地が不燃材料以外で造られている場合は、必ず機器ごとに定められた離隔距離をとって設置してください。これらを守られませんか火災の原因となります。不燃材料および設置基準等については「取扱説明書」や「工事説明書」に詳しく記載してありますので、よく読んで正しく設置してください。
- 熱機器には必ず真正に耐熱・不燃性を有する排気フード付排気ダクトを設置してください。油煙や蒸気が発生させる機器にはグリッド除去装置付の排気ダクトを設けてください。また機器設置室には給気口を必ず設け、排気ダクトの換気扇を必ず作動させてください。
- ガスを使用する機器の排気筒は絶対に延長しないでください。機器の性能が十分に発揮できなかつたり、一酸化炭素中毒や火災、やけどなどの事故や故障の原因となります。
- 電気を使用する機器は、電源は正しく配線された専用のコンセントまたはブレーカーを単独でお使いください。また万が一の感電防止のためにアース (第3種設置工事) を必ず取り付けてお使いください。
- 空調など風の流れによっては性能が十分に発揮できなかつたり、炎が消えたり、また風におおられて周囲のものが過熱され、火災などの事故の原因となります。風の影響を直接受けないように設置してください。

■ 使用上のご注意

- 熱機器をご使用の際は必ず換気扇を回すなど換気を十分に行ってください。換気が不十分な場合、不完全燃焼により一酸化炭素中毒など事故の原因となります。
- ご使用中は危険ですので機器のそばを離れないでください。機器のそばを離れる場合やご使用にならない場合は必ず消火してガスの元栓を閉じ、電源スイッチをお切りください。異常過熱によって火災の原因となる恐れがあります。
- 機器本体周囲、汁・油受け、水皿等に脂やゴミがたまりすぎますと燃えて火災の原因となる恐れがあります。お手入れをごまめに行ってください。
- ご使用中およびご使用直後は機器本体とその周辺が熱くなりますので、操作部以外は触らないでください。また排気口に手や顔などを近づけないでください。やけどの恐れがあります。
- 機器本体に水をかけたり、丸洗いはしないでください。機器が故障する原因となります。
- 地震、火災、ガス漏れ等緊急の場合はあわてずに使用を中止し、ガスの元栓を閉じるなど適切な処置をとってください。
- 機器の上や周囲には、スプレー、ガソリン、ベンジン等の可燃物や引火性のものは置かないで (近づけないで) ください。燃えて火災になる恐れがあります。
- 心臓用ペースメーカー等の医療用電子機器をお使いの方が電磁機器をご使用される場合は専門医師とよくご相談の上、お使いください。
- ここに掲載しております製品は業務用です。家庭用としてご使用になる場合は、必ずお買い上げの販売店または専門の設備業者とよくご相談の上、定められた設置基準に従い正しく設置してください。

本カタログに記載の「消費電力」とは電気用品安全法および(一社)日本厨房工業会が制定する「業務用厨房熱機器等性能測定基準」に基づく「定格消費電力」のことです。

- このカタログに掲載している商品については、品質向上の為に予告なしに外観、仕様を一部変更することがあります。
- 価格は改訂している場合がありますので、最寄の支社・支店・営業所までお問い合わせください。

この紙面に掲載の全商品の価格には消費税は含まれておりません。ご購入時別途申し受けます。

搬入・据付および旧型の引上廃棄費用は別途となります。
また製品に使用している部品には、摩耗、劣化、疲労などの理由で交換する部品があり、一定期間での交換が必要となります。交換は有料となります。

業務用総合厨房機器メーカー



●ホームページ <https://www.maruzen-kitchen.co.jp/>
営業開発・官需・札幌・旭川・北見・帯広・苫小牧・函館・仙台・青森・八戸・盛岡・秋田・古川・山形郡山・会津・新潟・長岡・長野・松本・宇都宮・小山・群馬・首都圏ルート・東京・首都圏サービス渋谷・新宿・品川・池袋・江東・足立・吉祥寺・立川・大宮・さいたま・熊谷・千葉・船橋・木更津水戸・つくば・横浜・相模原・藤沢・小田原・静岡・三島・山梨・名古屋・豊橋・浜松・岐阜・三重金沢・富山・福井・大阪・豊中・東大阪・堺・京都・滋賀・奈良・和歌山・神戸・姫路・広島・福山岡山・島根・鳥取・山口・松山・高松・徳島・高知・福岡・北九州・久留米・佐賀・長崎・熊本・大分宮崎・都城・鹿児島・沖縄・石垣・宮古島・台湾・タイ 工場/九州・東北・首都圏

■お問い合わせ先

業務用