



Maruzen

ガステーブルコンロ Gas Table Conro

全15機種

自動点火★親子

自動点火 ニュー飯城

飯 飯 城

- レストラン ●日本料理店 ●中華料理店
- 食堂 ●小料理店 ●うどん店 ●そば店
- すし店 ●喫茶店 ●スナック ●居酒屋等のお店で…。



業務用総合厨房機器メーカー



マルゼン

2026年1月版

強火力が違います。

多品種少量メニュー時代に
高機能省スペース型のコンパクト設計。

あらゆる料理をクイックサービス。最大8,000kcal/h

ガステーブルコンロ

親子

自動点火

意匠登録済

大バーナーはφ360mm以下、小バーナーはφ280mm以下の鍋をご使用ください。

火力を選べる便利機能



■大型2重バーナー

9.30kW (8,000kcal/h)

外輪5.70kW (4,900kcal/h)

内輪3.61kW (3,100kcal/h)

■小型バーナー

5.23kW (4,500kcal/h)

- 9.30kW (8,000kcal/h) の強火力2重バーナーを使用。中華料理や炒め物などを味よく、一気に調理。
- 小型バーナーは普通の煮炊きから、トロ火料理まで効率良く使用できます。
- バーナーヘッドに鍛造品を使用。さびにくく、耐久性が一段とアップ。
- バーナーヘッドが簡単に取り外せ、清掃も楽々。
- 五徳、シル受けの取り外しが簡単で、清掃もしやすく衛生的。
- 機種が豊富なので、用途に応じて自由に選べます。

調理メニューに合わせて、強火で一気に、

ガステーブルコンロ

ニュー飯城

自動点火

意匠登録済

φ260mm以下の鍋をご使用ください。

- 4.07kW (3,500kcal/h) の強火力バーナーを使用。調理時間をグーンとスピードアップ。
- 全面五徳を採用し、鍋の移動もスムーズで、しかもトップを広く使えます。
- バーナーヘッドに鍛造品を使用。さびにくく、耐久性が一段とアップ。
- バーナーヘッドが簡単に取り外せ、清掃も楽々。
- 五徳、シル受けの取り外しが簡単で、清掃もしやすく衛生的。
- 機種が豊富なので、用途に応じて自由に選べます。

1口コンロ



PS TG

PS LPG

M-201C

税抜標準価格
45,000円



M-211C

税抜標準価格
55,000円



1口コンロ



PS TG

PS LPG

M-821C

税抜標準価格
31,000円



2口コンロ



PS TG

PS LPG

M-822DC

税抜標準価格
50,000円



大型2重バーナー搭載。



PSマークのあるガスコンロは、国の定めた技術上の基準に適合した旨を表す製品です。



このマークのある製品は、(財)日本ガス機器検査協会の形式検査に合格しています。

(LPガス、13A)

2口コンロ



M-212C
税抜標準価格
69,000円



3口コンロ



M-213C
税抜標準価格
106,000円



M-222C
税抜標準価格
84,000円



M-223C
税抜標準価格
118,000円

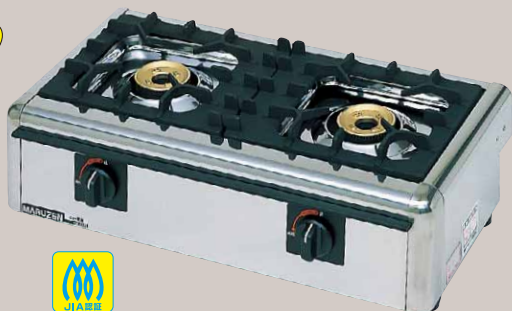


トロ火でじっくり。



PSマークのあるガスコンロは、国の定めた技術上の基準に適合した旨を表す製品です。

2口コンロ



M-822E
税抜標準価格
45,000円



3口コンロ



M-823E
税抜標準価格
61,000円



5口コンロ



M-825C
税抜標準価格
120,000円



7口コンロ



M-827C
税抜標準価格
131,000円



幅広いメニューを一台でこなす、多目的コンロ。

PSマークのあるガスコンロは、国の定めた技術上の基準に適合した旨を表す製品です。

小口多目的ガステーブルコンロ



φ180mm以下の鍋をご使用ください。

- 独立混合管方式のバーナーを使用、高効率な燃焼が得られ、熱効率も良く経済的。
- バーナー頭部をカサで覆い、炎孔の目づまりを防止。煮こぼれの多い薄い鍋でも使用できます。
- 種火点火方式で簡単、確実な着火。
- 独自の丸型汁受付で、こぼれ汁やゴミを簡単に掃除でき、衛生的です。
- 3口から7口まで機種が豊富。用途に合わせてお選びいただけます。

3口コンロ



M-603C
税抜標準価格
69,000円

- そば・うどん店 ●小料理店
 - 居酒屋 ●喫茶・スナック
- などに最適です。

5口コンロ



M-605C
税抜標準価格
99,000円

7口コンロ



M-607C
税抜標準価格
123,000円

親子

※は13Aのみ。

型 式	外形寸法 (mm)			バーナー数	ガス消費量		ガス接続口		重量 (kg)
	間口	奥行	高さ		都市ガス	LPガス	13A・12A	LPガス	
M-201C	280	420	160	小1	5.23kW (4,500kcal/h)	5.23kW (0.38kg/h)	13mm (ゴム管口) ※	9.5mm (ゴム管口)	7.0
M-211C	350	420	160	大1	9.30kW (8,000kcal/h)	9.30kW (0.67kg/h)	13mm (ゴム管口)	9.5mm (ゴム管口)	9.5
M-212C	595	420	160	大1・小1	14.5kW (12,500kcal/h)	14.5kW (1.04kg/h)	13mm (ゴム管口)	9.5mm (ゴム管口)	15.0
M-222C	680	420	160	大2	18.6kW (16,000kcal/h)	18.6kW (1.33kg/h)	15A	15A	17.5
M-213C	770	570	160	大1・小2	19.8kW (17,000kcal/h)	19.8kW (1.42kg/h)	15A	15A	20.5
M-223C	840	570	160	大2・小1	23.8kW (20,500kcal/h)	23.8kW (1.71kg/h)	15A	15A	23.0

ニュー飯城

※は13Aのみ。

型 式	外形寸法 (mm)			バーナー数	ガス消費量		ガス接続口		重量 (kg)
	間口	奥行	高さ		都市ガス	LPガス	13A・12A	LPガス	
M-821C	300	300	164	1	4.07kW (3,500kcal/h)	3.49kW (0.25kg/h)	13mm (ゴム管口) ※	9.5mm (ゴム管口)	5.5
M-822E	600	320	164	2	8.14kW (7,000kcal/h)	6.98kW (0.50kg/h)	13mm (ゴム管口) ※	9.5mm (ゴム管口)	11.0
M-823E	780	350	164	3	12.2kW (10,500kcal/h)	10.5kW (0.75kg/h)	13mm (ゴム管口) ※	9.5mm (ゴム管口)	15.0
M-825C	780	540	164	5	20.4kW (17,500kcal/h)	17.4kW (1.25kg/h)	15A	15A	26.0
M-827C	1,020	540	164	7	28.5kW (24,500kcal/h)	24.4kW (1.75kg/h)	20A	20A	34.0
M 822DC	300	540	164	2	8.14kW (7,000kcal/h)	6.98kW (0.50kg/h)	13mm (ゴム管口) ※	9.5mm (ゴム管口)	10.5

飯城

型 式	外形寸法 (mm)			バーナー数	ガス消費量		ガス接続口		重量 (kg)
	間口	奥行	高さ		都市ガス	LPガス	13A	LPガス	
M-603C	700	270	160	3	5.93kW (5,100kcal/h)	5.93kW (0.43kg/h)	15A	15A	8.2
M-605C	700	490	160	5	9.88kW (8,500kcal/h)	9.88kW (0.71kg/h)	15A	15A	13.0
M-607C	920	490	160	7	13.8kW (11,900kcal/h)	13.8kW (0.99kg/h)	15A	15A	16.6

耐震金具のご使用をお勧めします!

厨房の地震対策に耐震金具のご使用をお勧めします。機器の転倒や横ズレを防ぎ、お客様の安全と大切な機器を地震からお守りします。詳しくは専用カタログをご覧ください。



アジャスト用耐震金具

安全に関するご注意

- 機器ご購入時には「取扱説明書」を必ず受け取り、ご使用前によく読んで正しくお使いください。「取扱説明書」に明記されている以外のこと、禁止されていること、また機器の目的とする用途以外での使用は絶対に行わないでください。一酸化炭素中毒や火災・やけどなどの事故や故障の原因となります。
- 機器本体に表示してあるガス種、電源(相・電圧・周波数)以外では使用しないでください。事故や故障の原因となります。
- 機器の分解・改造は絶対に行わないでください。事故や故障の原因となります。

設置上のご注意

- 機器の設置・移動工事およびガス、電気、蒸気、水道等の付帯設備工事は消防法、火災予防条例、「ガス機器の設置基準および実務指針」等に従い、また「取扱説明書」や「工事説明書」をよく読み、お買い上げの販売店または専門の設備業者に依頼し、安全な場所に正しく設置してください。
- 熱機器・排気フード付排気ダクトを設置する場合は、機器本体の周囲及び上方周囲(後方・側方・上方・床面・天井)の仕上げ及び下地(仕上げの内側部分)をコンクリート、レンガ、モルタルなどの不燃材料で造ってください。
- 熱機器・排気フード付排気ダクトを設置する際は、機器本体の周囲及び上方周囲の仕上げ及び下地が不燃材料以外で造られている場合は、必ず機器ごとに定められた離隔距離をとって設置してください。これらを守らないと火災の原因となります。不燃材料および設置基準等については「取扱説明書」や「工事説明書」に詳しく記載してありますので、よく読んで正しく設置してください。
- 熱機器には必ず真正上に耐熱・不燃性を有する排気フード付排気ダクトを設置してください。油煙や蒸気発生させる機器にはグリッド除去装置付の排気フード付排気ダクトを設けてください。また機器設置室には給気口を必ず設け、排気ダクトの換気扇を必ず動作させてください。
- ガスを使用する機器の排気筒は絶対に延長しないでください。機器の性能が十分に発揮できなかつたり、一酸化炭素中毒や火災・やけどなどの事故や故障の原因となります。
- 電気を使用する機器は、電源は正しく配線された専用のコンセントまたはブレーカーを単独でお使いください。また万一の感電防止のためにアース(第3種設置工事)を必ず取り付けお使いください。
- 空調など風の流れによっては性能が十分に発揮できなかつたり、炎が消えたり、また風におおられて周囲のものが過熱され、火災などの事故の原因となります。風の影響を直接受けないように設置してください。

使用上のご注意

- 熱機器をご使用の際は必ず換気扇を回すなど換気を十分に行ってください。換気が不十分な場合、不完全燃焼により一酸化炭素中毒など事故の原因となります。
- ご使用中は危険ですので機器のそばを離れないでください。機器のそばを離れる場合やご使用にならない場合は必ず消火してガスの元栓を閉じ、電源スイッチをお切りください。異常過熱によって火災の原因となる恐れがあります。
- 機器本体周囲、汁・油受け、水皿等に脂やゴミがたまりすぎますと燃えて火災の原因となる恐れがあります。お手入れをごまめに行ってください。
- ご使用中およびご使用直後は機器本体とその周辺が熱くなりますので、操作部以外は触らないでください。また排気口に手や顔などを近づけないでください。やけどの恐れがあります。
- 機器本体に水をかけたり、丸洗いはしないでください。機器が故障する原因になります。
- 地震、火災、ガス漏れ等緊急の場合はあわてず使用を中止し、ガスの元栓を閉めるなど適切な処置をとってください。
- 機器の上や周囲には、スプレー、ガンリン、ベンジン等の可燃物や引火性のものは置かないで(近づけないで)ください。燃えて火災になる恐れがあります。
- 心臓用ペースメーカー等の医療用電子機器をお使いの方が電磁機器をご使用される場合は専門医師とよくご相談の上、お使いください。
- ここに掲載しております製品は業務用です。家庭用としてご使用になる場合は、必ずお買い上げの販売店または専門の設備業者とよくご相談の上、定められた設置基準に従い正しく設置してください。

- このカタログに掲載している商品については、品質向上の為予告なしに外観、仕様を一部変更することがあります。
- 価格は改訂している場合がありますので、最寄の支社・支店・営業所までお問い合わせください。

この紙面に掲載の全商品の価格には消費税は含まれておりません。ご購入時別途申し受けます。

搬入・据付および旧型の引上廃棄費用は別途となります。また製品に使用している部品には、摩耗、劣化、疲労などの理由で交換する部品があり、一定期間での交換が必要となります。交換は有料となります。

業務用総合厨房機器メーカー



東 証 上 場

●ホームページ <https://www.maruzen-kitchen.co.jp/>
 営業開発・官需・札幌・旭川・北見・帯広・苫小牧・函館・仙台・青森・八戸・盛岡・秋田・古川・山形
 郡山・会津・新潟・長岡・長野・松本・宇都宮・小山・群馬・首都圏ルート・東京・首都圏サービス
 渋谷・新宿・品川・池袋・江東・足立・吉祥寺・立川・大宮・さいたま・熊谷・千葉・船橋・木更津
 水戸・つくば・横浜・相模原・藤沢・小田原・静岡・三島・山梨・名古屋・豊橋・浜松・岐阜・三重
 金沢・富山・福井・大坂・豊中・東大阪・堺・京都・滋賀・奈良・和歌山・神戸・姫路・広島・福山
 岡山・鳥根・鳥取・山口・松山・高松・徳島・高知・福岡・北九州・久留米・佐賀・長崎・熊本
 大分・宮崎・都城・鹿児島・沖縄・石垣・宮古島・台湾・タイ 工場/九州・東北・首都圏

お問い合わせ先

業務用