



Maruzen

スマートコンロ®

Smart Conro

「Smart Conro®」「スマートコンロ®」は株式会社マルゼンの登録商標です。

業界初の鍋底温度センサー搭載で優れた安全性と省エネを実現！

機能的で近代的なデザインを取り入れた未来型ガスコンロ！

Beautyity

ビューティ→ユーティリティ

東京ガス(株)共同開発



Smart Conro®

-スマートコンロ-

-スマートテーブル-

業界初の鍋底温度センサーを搭載した後バーナーは自動で温度/時間を管理できるため、手前のコンロで炒め調理を行いながら後ろのコンロで煮込調理や揚物調理が行えます。さらに各コンロには6,000 kcal/hの高火力バーナーを搭載。使い勝手の良い高火力の4口コンロで幅広い調理に対応できます。

業界初の鍋底温度センサー搭載で多彩な機能を備えた後バーナー！

鍋有無検知機能を搭載！優れた安全性と省エネを実現！ 液晶タッチパネルでカンタン操作！



業界初！
鍋有無検知機能を搭載した
鍋底温度センサー！！

センサーが鍋の有無と鍋底温度を検知

消し忘れの際も安心してさらに省エネ！

後バーナーは鍋を載せないと点火せず、また調理中に鍋を外した場合は5秒でとろ火に、30秒で自動的に消火します。万一の消し忘れの際にも安心なうえ、無駄なガスを消費しません。



■点火時



■鍋を外すと5秒でとろ火に
(30秒後に自動的に消火)



後バーナーの操作は液晶パネルをタッチするだけ！点火動作はもちろん、火力調整や運転モードの切り替えも簡単に行えます。

3つの運転モードを搭載！

手動で火力を調節するマニュアルモードのほか、揚物モード、煮込モードの3つの運転モードを搭載しています。メニューに応じてこれらのモードを使い分ければ効率良く調理できます。



■マニュアルモード
火力(3段階)を選んで調理するモード。



■揚物モード
油温を設定し、油の温度を一定に保ち調理するモード。



■煮込モード
温度(60~100℃)、調理時間、火力を設定し、調理をするモード。



シンプル操作で火力も一目瞭然の前バーナー

前バーナーはガスコックでのシンプル操作。3段階の火力ポジション付なので火力調節が容易なうえ、火力を表すインジケーターをカマチ部に搭載しており火力が一目瞭然です。

遮熱性に優れた全面五徳



耐久性に優れた全面五徳を採用。鍋の安定も良く、さらにバーナー周囲に設けた遮熱板が放熱を抑え、放射熱を低減しています。

優れた安全性

全口に立ち消え安全装置を搭載。また後バーナーは業界初の過熱防止装置も搭載しており、万が一のときも安心です。

スマートテーブルは、(一社)日本厨房工業会の「JFEA業務用厨房設備機器基準」に適合・登録しております。



業務用厨房設備機器基準適合

業務用総合厨房機器メーカー



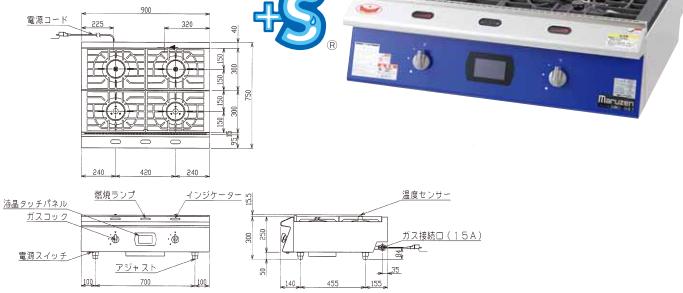
マルゼン

2025年11月版

スマートコンロ

SMC-097

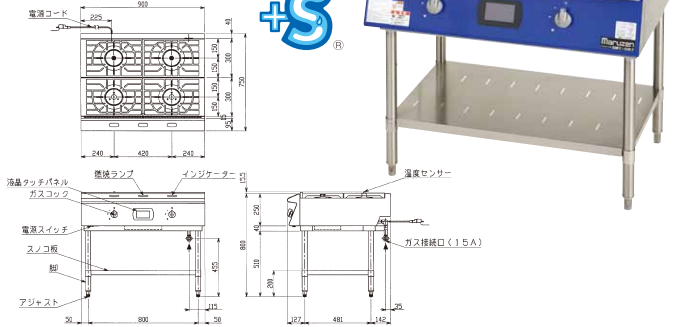
税抜標準価格498,000円



スマートテーブル

SMT-097 JFEA

税抜標準価格528,000円



このマークのある製品は、(財)日本ガス機器検査協会の形式検査に合格しています。(L Pガス、13A)

型式	外形寸法(mm)			ガス消費量		ガス接続口		定格電源 (50/60Hz)	消費電力	電源コード 2m	バーナー種類	製品重量	安全装置
	間口	奥行	高さ	都市ガス	LPガス	都市ガス	LPガス						
SMC-097	900	750	300	27.9kW (24,000kcal/h)	27.9kW (2,0kg/h)	15A	1φ 100V	44W	プラグ付 (接地アダプター)	鋳鉄製 網式バーナー (φ124)×4	82kg	立ち消え安全装置(サーモカップル式) 温度センサー(鍋有無し検知付):後バーナー	
SMT-097	900	750	800	27.9kW (24,000kcal/h)	27.9kW (2,0kg/h)	15A	1φ 100V	44W	プラグ付 (接地アダプター)	鋳鉄製 網式バーナー (φ124)×4	96kg	立ち消え安全装置(サーモカップル式) 温度センサー(鍋有無し検知付):後バーナー	

オプションでバックガードをご用意しております。



●バックガード(オプション)
SMT-BG09 税抜標準価格 7,700円

調理に適した鍋

鍋の種類	アルミ鍋	ステンレス鍋 (厚手)	ステンレス鍋 (薄手)	多層鍋・無水鍋・圧力鍋 ※消火する場合があります	鉄鍋	土鍋・圧力鍋・耐熱ガラス容器 中華鍋・フライパン
煮込み	○	△	△	△	×	×
揚げ物	○	△	×	×	△	×

○:適している。△:鍋の種類によって温度を正しく検知できない場合があります。×:温度を正しく検知できません。
※厚手:3mm以上 薄手:3mm未満。※煮込みモード 水量:2L~5Lの間で必ず使用すること。※揚げ物モード 油量:2L~5Lの間で必ず使用すること。※使用可能な鍋の大きさは、直径20cm以上~30cm以下です。※鍋は全て底が平らなものを使用してください。
※ガスコンロの特性上、煮込みモード(60~100℃)を使用する場合に100℃以下で温度制御の精度を必要とする低温調理には向きません。

耐震金具のご使用をお勧めします!

厨房の地震対策に耐震金具のご使用をお勧めします。機器の転倒や横ズレを防ぎ、お客様の安全と大切な機器を地震からお守りします。詳しくは専用カタログをご覧ください。



アジャスト用耐震金具

安全に関するご注意

- 機器ご購入時には「取扱説明書」を必ず受け取り、ご使用前によく読んで正しくお使いください。「取扱説明書」に明記されている以外のこと、禁止されていること、また機器の目的とする用途以外での使用は絶対に行わないでください。一酸化炭素中毒や火災・やけどなどの事故や故障の原因となります。
- 機器本体に表示してあるガス種、電源(相・電圧・周波数)以外では使用しないでください。事故や故障の原因となります。
- 機器の分解・改造は絶対に行わないでください。事故や故障の原因となります。

設置上のご注意

- 機器の設置・移動工事およびガス、電気、蒸気、水道等の付帯設備工事は消防法、火災予防条例、「ガス機器の設置基準および実務指針」等に従い、また「取扱説明書」や「工事説明書」をよく読み、お買い上げの販売店または専門の設備業者に依頼し、安全な場所に正しく設置してください。
- 熱機器:排気フード付排気ダクトを設置する場合は、機器本体の周囲及び上方周囲(後方・側方・上方・床面・天井)の仕上げ及び下地(仕上げの内側部分)をコンクリート、レンガ、モルタルなどの不燃材料で造ってください。
- 熱機器:排気フード付排気ダクトを設置する際、機器本体の周囲及び上方周囲の仕上げ及び下地が不燃材料以外で造られている場合は、必ず機器ごとに定められた離隔距離をとって設置してください。これらを守られませんが火災の原因となります。不燃材料および設置基準等については「取扱説明書」や「工事説明書」に詳しく記載してありますので、よく読んで正しく設置してください。
- 熱機器には必ず真上に耐熱・不燃性を有する排気フード付排気ダクトを設置してください。油煙や蒸気が発生させる機器にはグリッド除去装置付の排気フード付排気ダクトを設けてください。また機器設置型には給気口を必ず設け、排気ダクトの換気扇を必ず動作させてください。
- ガスを使用する機器の排気筒は絶対に延長しないでください。機器の性能が十分に発揮できなかつたり、一酸化炭素中毒や火災・やけどなどの事故や故障の原因となります。
- 電氣を使用する機器は、電源は正しく配線された専用のコンセントまたはブレーカーを単独でお使いください。また万が一の感電防止のためにアース(第3種設置工事)を必ず取り付けお使いください。
- 空調などの風の流れによっては性能が十分に発揮できなかつたり、炎が消えたり、また風にあおられて周囲のものが過熱され、火災などの事故の原因となります。風の影響を直接受けないように設置してください。

使用上のご注意

- 熱機器をご使用の際は必ず換気扇を回すなど換気を十分に行ってください。換気が不十分な場合、不完全燃焼により一酸化炭素中毒などの事故の原因となります。
- ご使用中は危険ですので機器のそばを離れないでください。機器のそばを離れる場合やご使用にならない場合は必ず消火してガスの元栓を閉じ、電源スイッチをお切りください。異常過熱によって火災の原因となる恐れがあります。
- 機器本体周り、汁・油受け、水皿等に脂やゴミがたまりすぎますと燃えて火災の原因となる恐れがあります。お手入れをこまめに行ってください。
- ご使用中およびご使用直後は機器本体とその周辺が熱くなりますので、操作部以外は触らないでください。また排気口に手や顔などを近づけないでください。やけどの恐れがあります。
- 機器本体に水をかけたり、丸洗いはしないでください。機器が故障する原因になります。
- 地震、火災、ガス漏れ等緊急の場合はあわてず使用を中止し、ガスの元栓を閉めるなど適切な処置をとってください。
- 機器の上や周囲には、スプレー、ガソリン、ベンジン等の可燃物や引火性のものは置かないで(近づけないで)ください。燃えて火災になる恐れがあります。
- 心臓用ペースメーカー等の医療用電子機器をお使いの方が電磁機器をご使用される場合は専門医師とよくご相談の上、お使いください。
- ここに掲載しております製品は業務用です。家庭用としてご使用になる場合は、必ずお買い上げの販売店または専門の設備業者とよくご相談の上、定められた設置基準に従って正しく設置してください。

本カタログに記載の「消費電力」とは電気用品安全法および(一社)日本厨房工業会が制定する「業務用厨房熱機器等性能測定基準」に基づく「定格消費電力」のことです。

- このカタログに掲載している商品については、品質向上の為予告なしに外観、仕様を一部変更することがあります。
- 価格は改訂している場合がありますので、最寄の支社・支店・営業所までお問い合わせください。

この紙面に掲載の全商品の価格には消費税は含まれておりません。ご購入時別途申し受けます。

搬入・据付および旧型の引上廃棄費用は別途となります。また製品に使用している部品には、摩耗、劣化、疲労などの理由で交換する部品があり、一定期間での交換が必要となります。交換は有料となります。

業務用総合厨房機器メーカー



東 証 上 場

- ホームページ <https://www.maruzen-kitchen.co.jp/>
- 営業開発・官需・札幌・旭川・北見・帯広・苫小牧・函館・仙台・青森・八戸・盛岡・秋田・古川・山形・郡山・会津・新潟・長岡・長野・松本・宇都宮・小山・群馬・首都圏ルート・東京・首都圏サービス・渋谷・新宿・品川・池袋・江東・足立・吉祥寺・立川・大宮・さいたま・熊谷・千葉・船橋・木更津・水戸・つくば・横浜・相模原・藤沢・小田原・静岡・三島・山梨・名古屋・豊橋・浜松・岐阜・三重・金沢・富山・福井・大阪・豊中・東大阪・堺・京都・滋賀・奈良・和歌山・神戸・姫路・広島・福山・岡山・島根・鳥取・山口・松山・高松・徳島・高知・福岡・北九州・久留米・佐賀・長崎・熊本・大分・宮崎・都城・鹿児島・沖縄・石垣・宮古島・台湾・タイ 工場/九州・東北・首都圏

お問い合わせ先

業務用