



Maruzen

- 電気式**
蒸気式 食器消毒保管庫 ————— P1
- 電気式** テーブル型食器消毒保管庫 — P5
- 電気式** 昇降式食器消毒保管庫 ————— P7
- 電気式**
蒸気式 器具消毒保管庫 ————— P11
- 電気式** カートイン消毒保管庫 ————— P13
- 電気式** コンテナイン消毒保管庫 — P14
- ガス式** 消毒槽 ————— P14

業務用総合厨房機器メーカー



マルゼン

2026年1月版

あらゆるお客様のニーズにフルラインアップ全**107**機種!!

食器をすみずみまで、素早く確実に消毒、乾燥!安全に保管できる衛生管理の必需品。



MSH10-21SE

大量の熱風が食器のすみずみまでしっかり消毒、からっと乾燥!

熱風強制対流循環システムが、大量の熱風を庫内にくまなく送り込み、食器を素早く確実に消毒、乾燥します。もちろんメラミンやポリプロピレンなどの樹脂食器、また強化磁器食器、金属食器を問わず、あらゆる食器類に優れた消毒効果を発揮します。



■熱風強制対流ファン

消毒温度と時間をマイコンが正確にコントロール。

マイコン制御により、庫内消毒温度は正確にコントロールされ、確実に消毒します。食器の材質にあわせて消毒温度と時間を設定し、スタートスイッチを押すだけで、消毒から乾燥、運転終了まで自動運転します。



■10°前傾してあり、見やすく操作しやすいコントロールパネル(200Vタイプのみ)

使いやすさ、さらにアップ!

●本体から出っ張らない埋め込み型ハンドルは、作業中も衣類の引っ掛けやカート類との衝突がなく安全です。

●食器の出し入れがスムーズなステンレス製丸パイプを採用。出っ張りもなく、2列タイプでもスムーズに出し入れできます。また、棚ピッチは収納物にあわせて自在に変えられ、庫内を有効活用できます。



●庫内床面のR加工、手前に設置した排水口などで掃除がしやすくなっています。またオプションでアジャストを150mmにすれば、本体下部にモップ等が届きやすく、いっそう清掃性が高まります。



庫内温度をより正確に制御する2点感知式センサー仕様もございます!

熱風吸い込み部と熱風吹き出し側の2カ所に温度センサーを搭載した2点感知式センサー仕様もございます。庫内温度をより正確に測定するとともに、熱風吹き出し側の温度が必要以上に上昇するのを抑え、熱による食器の傷みを防ぎます。

お応えする

規模、業種にあわせて選べます!

〈電気式〉

200V・標準タイプ32機種、200V・高出力タイプ24機種
200V・大型タイプ32機種、100Vタイプ3機種

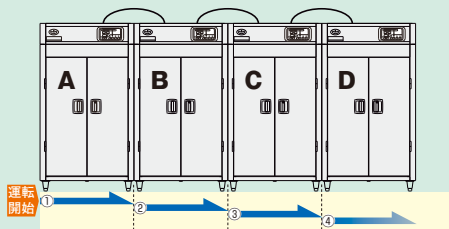
〈蒸気式〉

標準タイプ16機種

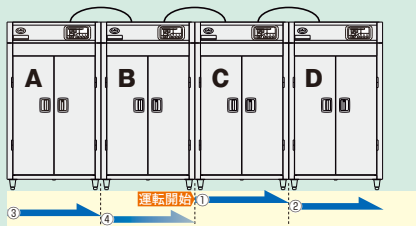
リレー／ループ運転機能でコスト低減。 電気設備容量は1台分でOK!(オプション)

複数台の食器消毒保管庫を、1台ずつ順番に消毒・乾燥する機能で、電気設備容量は1台分だけで済み、複数台設置する給食施設、セントラルキッチンなどの大型施設では、導入時の設備コストの低減に効果的です。万一、1台目の運転に異常があっても、マイコンが異常を確認して2台目を自動的にスタートさせますので、安心です。リレー運転かループ運転いずれかをご注文の際にお選びいただけます。

■リレー運転フロー A機からD機まで順番に運転。



■ループ運転フロー A、B、C、D機のいずれかを運転すると一巡して全機を運転。



※リレー運転、ループ運転用配線キットはオプションです。
連動配線①: 1,000円、連動配線②: 1,500円(各税抜標準価格)となります。
配線(種類・数量)・設定等詳細はお問い合わせください。

過熱防止装置&停電バックアップ機能で 安全、安心運転。

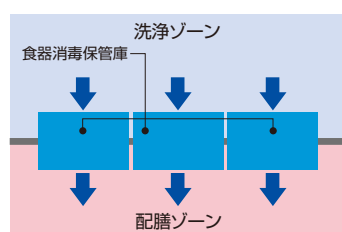
庫内の異常過熱を感知した場合には自動的にヒーターOFF。さらに30分以内の停電時には自動的に運転を再開します。また、運転を再開せず、エラー表示でお知らせする設定※への変更も可能です。(※自動運転再開機能との併用はできません。設置時にお問い合わせください)

便利な週間予約機能を標準装備。

消毒温度や時間はもちろんのこと、時計機能を内蔵したタイマーにより、運転開始時刻まで曜日単位で記憶させることができます。そのつど設定する煩わしさもなく、設定した時刻に運転を開始し終了まで自動運転するので、充実した安全装置とあわせて、無人運転を可能にしました。

作業性がグンと向上!両面扉タイプ

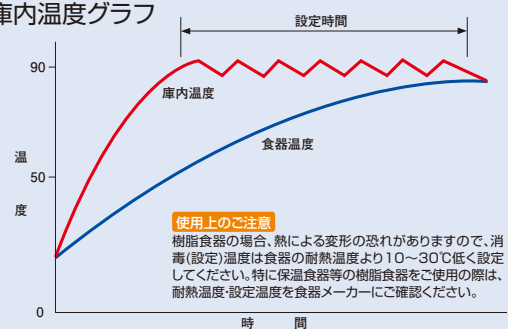
食器の出し入れがスムーズで効率良く作業できます。また、HACCPの考え方に対応して、片面を洗浄室、片面を配膳室として配置すれば、食器の流れが一方通行となって、より衛生的なシステムとなります。



大型タイプは左右独立制御で 作業効率をグンとアップ!

大型タイプは、庫内を左/右と分割し独立制御して運転します。左に樹脂食器/右に金属食器と温度・時間の異なる食器類の消毒・乾燥同時運転も、また、食器数が少ない場合の片側運転も可能で、作業効率を大きくアップします。さらには大型タイプ1台でのリレー運転にも対応しています。(※設定等詳細はお問い合わせください)

■庫内温度グラフ



下記の仕様にも対応可能です!

①エコ運転機能

設定温度到達後にヒーターを一定時間OFFにし、余熱を利用することで消費電力をおさえます。

②比例制御運転への切り換え

通常ON/OFF制御のところを比例制御運転に切り換えることで、より正確な温度管理が可能です。(※エコ運転機能との併用はできません)

③運転終了時のブザーを電子メロディーへ切り換え

通常運転終了時はブザー音でお知らせしますが、これを電子メロディーに変更できます。

④点検おしらせ機能

あらかじめ設定した運転回数に達するとコントロールパネルでお知らせします。点検時期の確認に便利です。

⑤USBメモリー接続機能(オプション)

USBメモリーを接続し、日付や運転温度、運転時間などのデータを取り込むことができます。



⑥HACCP対応通信機能(オプション)

パソコンと接続することで、温度/時間、エラーの有無までを記録・保存できます。※別途、集中温度管理システムが必要となります。

⑦ウォーム運転機能(オプション)

あらかじめ設定した温度で庫内の食器/食缶を温め、ディッシュウォーマーとして使用できます。

⑧扉スイッチの追加(オプション)

運転中に扉を開けるとヒーターとファンを自動停止します。

※詳しくはお問い合わせください。



食器カゴ付タイプ

MSH5-11SE
税抜標準価格 616,500円

食器カゴなしタイプ

MSH5-11SEN
税抜標準価格 589,000円

2点感知式センサー仕様

食器カゴ付タイプ

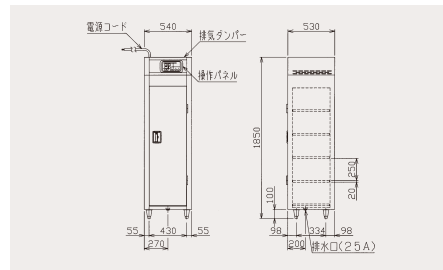
MSH5-11SE-W
税抜標準価格 666,500円

食器カゴなしタイプ

MSH5-11SEN-W
税抜標準価格 639,000円

奥行1列・片面扉

食器カゴ **5** 個収納



食器カゴ付タイプ

MSH10-21SE
税抜標準価格 779,000円

食器カゴなしタイプ

MSH10-21SEN
税抜標準価格 724,000円

2点感知式センサー仕様

食器カゴ付タイプ

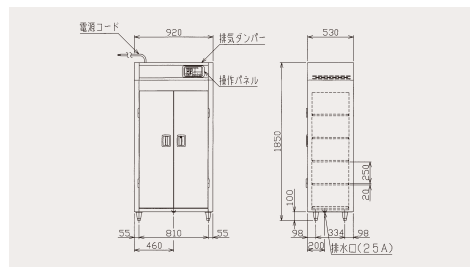
MSH10-21SE-W
税抜標準価格 829,000円

食器カゴなしタイプ

MSH10-21SEN-W
税抜標準価格 774,000円

奥行1列・片面扉

食器カゴ **10** 個収納



食器カゴ付タイプ

MSH30-32WE
税抜標準価格 1,355,000円

食器カゴなしタイプ

MSH30-32WEN
税抜標準価格 1,190,000円

2点感知式センサー仕様

食器カゴ付タイプ

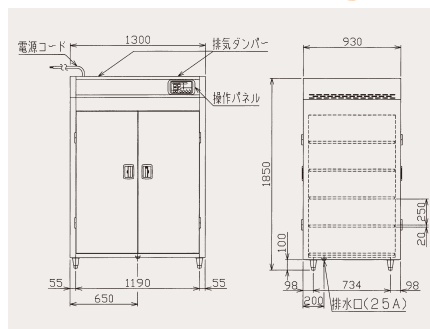
MSH30-32WE-W
税抜標準価格 1,405,000円

食器カゴなしタイプ

MSH30-32WEN-W
税抜標準価格 1,240,000円

奥行2列・両面扉

食器カゴ **30** 個収納



より高性能な
高出力タイプもあります。
全24機種(受注生産品)。
納期は受注後約1ヶ月間です。



食器カゴ付タイプ

MSH40-42WE
税抜標準価格 1,730,000円

食器カゴなしタイプ

MSH40-42WEN
税抜標準価格 1,510,000円

2点感知式センサー仕様

食器カゴ付タイプ

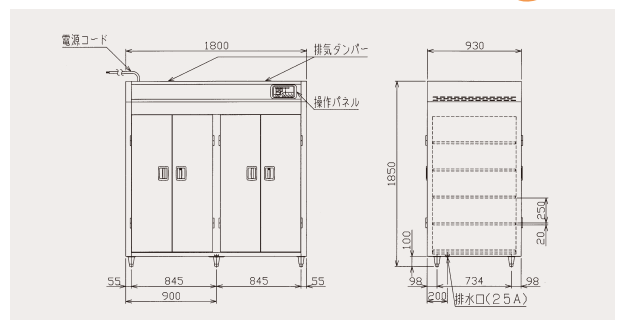
MSH40-42WE-W
税抜標準価格 1,780,000円

食器カゴなしタイプ

MSH40-42WEN-W
税抜標準価格 1,560,000円

奥行2列・両面扉

食器カゴ **40** 個収納



電気式

200V・大型タイプ計 32機種

効率良くてたっぷり収納

■奥行1列/片面扉8機種・両面扉8機種
■奥行2列/片面扉8機種・両面扉8機種

受注生産品。納期は受注後約1ヶ月間です。



食器カゴ付タイプ

MSH50-52WE
税抜標準価格 2,039,000円

食器カゴなしタイプ

MSH50-52WEN
税抜標準価格 1,764,000円

2点感知式センサー仕様

食器カゴ付タイプ

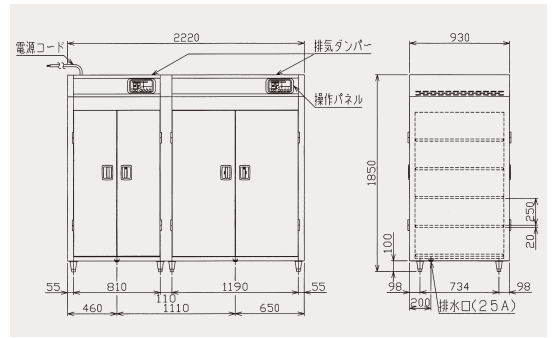
MSH50-52WE-W
税抜標準価格 2,139,000円

食器カゴなしタイプ

MSH50-52WEN-W
税抜標準価格 1,864,000円

奥行2列・両面扉

食器カゴ50個収納



■「食器消毒保管庫」仕様表/価格表

■型式(N)は食器カゴなしタイプです。型式(W)は2点感知式センサー仕様です。

タイプ	型式	外形寸法(mm)			収納カゴ数	電源(50/60Hz)	消費電力(kW)	必要手元開閉器容量	電源コード	ヒーター(kW)	モーター(kW)	排水口	重量(kg)	税抜標準価格		2点感知式センサー仕様税抜標準価格				
		間口	奥行	高さ										食器カゴ付タイプ		食器カゴなしタイプ				
														食器カゴ付タイプ	食器カゴなしタイプ	食器カゴ付タイプ	食器カゴなしタイプ			
200V標準タイプ	奥行1列 片面扉	◇MSH5-11SE(N)-(W)	540	530	1,850	5	2.55	15A	2m 2mm ² -4芯 直結	2.25	0.2	25A	136	¥ 616,500	¥ 589,000	¥ 666,500	¥ 639,000			
		◇MSH10-21SE(N)-(W)	920			10	3.3	15A	2m 2mm ² -4芯 直結	3.0	0.2		174	¥ 779,000	¥ 724,000	¥ 829,000	¥ 774,000			
		◇MSH15-31SE(N)-(W)	1,300			15	5.05	20A	2m 3.5mm ² -4芯 直結	4.5	0.4		211	¥ 876,500	¥ 794,000	¥ 926,500	¥ 844,000			
		◇MSH20-41SE(N)-(W)	1,800			20	6.55	30A	2m 5.5mm ² -4芯 直結	6.0	0.4		293	¥1,250,000	¥1,140,000	¥1,300,000	¥1,190,000			
	奥行2列 両面扉	◇MSH5-11WE(N)-(W)	540	530	1,850	5	2.55	15A	2m 2mm ² -4芯 直結	2.25	0.2	25A	140	¥ 664,500	¥ 637,000	¥ 714,500	¥ 687,000			
		◇MSH10-21WE(N)-(W)	920			10	3.3	15A	2m 2mm ² -4芯 直結	3.0	0.2		183	¥ 816,000	¥ 761,000	¥ 866,000	¥ 811,000			
		◇MSH15-31WE(N)-(W)	1,300			15	5.05	20A	2m 3.5mm ² -4芯 直結	4.5	0.4		224	¥ 947,500	¥ 865,000	¥ 997,500	¥ 915,000			
		◇MSH20-41WE(N)-(W)	1,800			20	6.55	30A	2m 5.5mm ² -4芯 直結	6.0	0.4		305	¥1,420,000	¥1,310,000	¥1,470,000	¥1,360,000			
200V高出力タイプ	奥行1列 片面扉	◇MSH10-12SE(N)-(W)	540	930	1,850	10	3.3	15A	2m 2mm ² -4芯 直結	3.0	0.2	25A	198	¥ 768,000	¥ 713,000	¥ 818,000	¥ 763,000			
		◇MSH20-22SE(N)-(W)	920			20	6.55	30A	2m 5.5mm ² -4芯 直結	6.0	0.4		225	¥ 998,000	¥ 888,000	¥1,048,000	¥ 938,000			
		◇MSH30-32SE(N)-(W)	1,300			30	9.95	40A	2m 8mm ² -4芯 直結	9.0	0.75		290	¥1,285,000	¥1,120,000	¥1,335,000	¥1,170,000			
		◇MSH40-42SE(N)-(W)	1,800			40	12.95	50A	2m 14mm ² -4芯 直結	12.0	0.75		396	¥1,580,000	¥1,360,000	¥1,630,000	¥1,410,000			
	奥行2列 両面扉	◇MSH10-12WE(N)-(W)	540	930	1,850	10	3.3	15A	2m 2mm ² -4芯 直結	3.0	0.2	25A	206	¥ 824,000	¥ 769,000	¥ 874,000	¥ 819,000			
		◇MSH20-22WE(N)-(W)	920			20	6.55	30A	2m 5.5mm ² -4芯 直結	6.0	0.4		239	¥1,048,000	¥ 938,000	¥1,098,000	¥ 988,000			
		◇MSH30-32WE(N)-(W)	1,300			30	9.95	40A	2m 8mm ² -4芯 直結	9.0	0.75		301	¥1,355,000	¥1,190,000	¥1,405,000	¥1,240,000			
		◇MSH40-42WE(N)-(W)	1,800			40	12.95	50A	2m 14mm ² -4芯 直結	12.0	0.75		413	¥1,730,000	¥1,510,000	¥1,780,000	¥1,560,000			
200V大型タイプ	奥行1列 片面扉	☆MSH5-11HSE(N)-(W)	540	530	1,850	5	3.3	15A	2m 2mm ² -4芯 直結	3.0	0.2	25A	136	¥ 887,500	¥ 660,000	¥ 737,500	¥ 710,000			
		☆MSH10-21HSE(N)-(W)	920			10	5.1	20A	2m 3.5mm ² -4芯 直結	4.8	0.2		174	¥ 858,000	¥ 803,000	¥ 908,000	¥ 853,000			
		☆MSH15-31HSE(N)-(W)	1,300			15	6.55	30A	2m 5.5mm ² -4芯 直結	6.0	0.4		211	¥ 984,500	¥ 902,000	¥1,034,500	¥ 952,000			
		☆MSH20-41HSE(N)-(W)	1,800			20	9.55	40A	2m 8mm ² -4芯 直結	9.0	0.4		293	¥1,370,000	¥1,260,000	¥1,420,000	¥1,310,000			
	奥行2列 両面扉	☆MSH5-11HWE(N)-(W)	540	530	1,850	5	3.3	15A	2m 2mm ² -4芯 直結	3.0	0.2	25A	140	¥ 732,500	¥ 705,000	¥ 782,500	¥ 755,000			
		☆MSH10-21HWE(N)-(W)	920			10	5.1	20A	2m 3.5mm ² -4芯 直結	4.8	0.2		183	¥ 931,000	¥ 876,000	¥ 981,000	¥ 926,000			
		☆MSH15-31HWE(N)-(W)	1,300			15	6.55	30A	2m 5.5mm ² -4芯 直結	6.0	0.4		224	¥1,055,500	¥ 973,000	¥1,105,500	¥1,023,000			
		☆MSH20-41HWE(N)-(W)	1,800			20	9.55	40A	2m 8mm ² -4芯 直結	9.0	0.4		305	¥1,590,000	¥1,480,000	¥1,640,000	¥1,530,000			
200V大型タイプ	奥行1列 片面扉	☆MSH10-12HSE(N)-(W)	540	930	1,850	10	5.1	20A	2m 3.5mm ² -4芯 直結	4.8	0.2	25A	198	¥ 851,000	¥ 796,000	¥ 901,000	¥ 846,000			
		☆MSH20-22HSE(N)-(W)	920			20	7.75	30A	2m 5.5mm ² -4芯 直結	7.2	0.4		225	¥1,026,000	¥ 916,000	¥1,076,000	¥ 966,000			
		☆MSH10-12HWE(N)-(W)	540			930	1,850	10	5.1	20A	2m 3.5mm ² -4芯 直結		4.8	0.2	25A	206	¥ 885,000	¥ 830,000	¥ 935,000	¥ 880,000
		☆MSH20-22HWE(N)-(W)	920					20	7.75	30A	2m 5.5mm ² -4芯 直結		7.2	0.4		239	¥1,099,000	¥ 989,000	¥1,149,000	¥1,039,000
	奥行2列 両面扉	☆MSH25-51SE(N)-(W)	2,220	530	1,850	10+15	11.65	40A	2m 8mm ² -4芯 直結	4.8+6.0	0.2+0.4	25A	378	¥1,516,500	¥1,379,000	¥1,616,500	¥1,479,000			
		☆MSH30-61SE(N)-(W)	2,600			15+15	13.1	50A	2m 14mm ² -4芯 直結	6.0+6.0	0.4+0.4		415	¥1,664,000	¥1,499,000	¥1,764,000	¥1,599,000			
		☆MSH35-71SE(N)-(W)	3,100			15+20	16.1	60A	2m 14mm ² -4芯 直結	6.0+9.0	0.4+0.4		497	¥2,004,500	¥1,812,000	¥2,104,500	¥1,912,000			
		☆MSH40-81SE(N)-(W)	3,600			20+20	19.1	75A	—	9.0+9.0	0.4+0.4		579	¥2,448,000	¥2,228,000	¥2,548,000	¥2,328,000			
奥行2列 両面扉	☆MSH25-51WE(N)-(W)	2,220	530	1,850	10+15	11.65	40A	2m 8mm ² -4芯 直結	4.8+6.0	0.2+0.4	25A	400	¥1,675,500	¥1,538,000	¥1,775,500	¥1,638,000				
	☆MSH30-61WE(N)-(W)	2,600			15+15	13.1	50A	2m 14mm ² -4芯 直結	6.0+6.0	0.4+0.4		441	¥1,877,000	¥1,712,000	¥1,977,000	¥1,812,000				
	☆MSH35-71WE(N)-(W)	3,100			15+20	16.1	60A	2m 14mm ² -4芯 直結	6.0+9.0	0.4+0.4		522	¥2,256,500	¥2,064,000	¥2,356,500	¥2,164,000				
	☆MSH40-81WE(N)-(W)	3,600			20+20	19.1	75A	—	9.0+9.0	0.4+0.4		603	¥2,725,000	¥2,505,000	¥2,825,000	¥2,605,000				
200V大型タイプ	奥行1列 片面扉	☆MSH50-52SE(N)-(W)	2,220	930	1,850	20+30	17.7	60A	2m 14mm ² -4芯 直結	7.2+9.0	0.4+0.75	25A	502	¥1,918,000	¥1,643,000	¥2,018,000	¥1,743,000			
		☆MSH60-62SE(N)-(W)	2,600			30+30	19.9	75A	—	9.0+9.0	0.75+0.75		567	¥2,105,000	¥1,775,000	¥2,205,000	¥1,875,000			
		☆MSH70-72SE(N)-(W)	3,100			30+40	22.9	75A	—	9.0+12.0	0.75+0.75		673	¥2,559,000	¥2,174,000	¥2,659,000	¥2,274,000			
		☆MSH80-82SE(N)-(W)	3,600			40+40	25.9	100A	—	12.0+12.0	0.75+0.75		779	¥3,099,000	¥2,659,000	¥3,199,000	¥2,759,000			
	奥行2列 両面扉	☆MSH50-52WE(N)-(W)	2,220	930	1,850	20+30	17.7	60A	2m 14mm ² -4芯 直結	7.2+9.0	0.4+0.75	25A	527	¥2,039,000	¥1,764,000	¥2,139,000	¥1,864,000			
		☆MSH60-62WE(N)-(W)	2,600			30+30	19.9	75A	—	9.0+9.0	0.75+0.75		589	¥2,247,000	¥1,917,000	¥2,347,000	¥2,017,000			
		☆MSH70-72WE(N)-(W)	3,100			30+40	22.9	75A	—	9.0+12.0	0.75+0.75		701	¥2,811,000	¥2,426,000	¥2,911,000	¥2,526,000			
		☆MSH80-82WE(N)-(W)	3,600			40+40	25.9	100A	—	12.0+12.0	0.75+0.75		813	¥3,408,000	¥2,968,000	¥3,508,000	¥3,068,000			

■必要手元開閉器容量が60Aを超える機種は電源コードをオプション部品として用意しております。【付属品】食器カゴ(収納カゴ数分)、上固定金具(2個)、下固定金具(4個、大型タイプは8個)

■☆印の機種の納期は受注後約1ヶ月間、◇印の機種の2点感知式センサー仕様は受注後約2週間です。

この紙面に掲載の全商品の価格には消費税は含まれておりません。ご購入時別途申し受けます。

食器消毒保管庫

設置が簡単な100Vタイプ!

※設置の際は電気設備容量をご確認ください。

電気式

100Vタイプ計3機種

保育園、福祉施設などに手軽に設置。

■奥行1列/片面屏3機種

食器カゴ2個収納

食器カゴ付タイプ
MSH-2SE
税抜標準価格
340,000円

食器カゴなしタイプ
MSH-2SEN
税抜標準価格
329,000円



床面の清掃がしやすい
アジャスト高さ150mm!

食器カゴ4個収納

食器カゴ付タイプ
MSH-4SE
税抜標準価格
441,000円

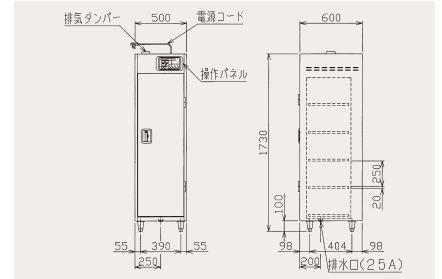
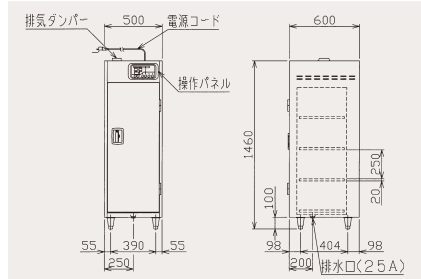
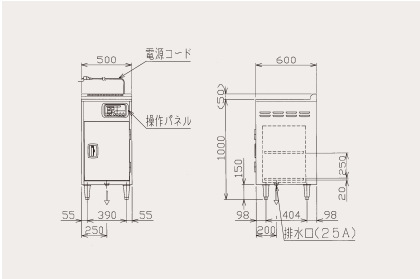
食器カゴなしタイプ
MSH-4SEN
税抜標準価格
419,000円



食器カゴ5個収納

食器カゴ付タイプ
MSH-5SE
税抜標準価格
486,500円

食器カゴなしタイプ
MSH-5SEN
税抜標準価格
459,000円



■「食器消毒保管庫」仕様表/価格表

■型式(N)は食器カゴなしタイプです。

タイプ	型式	外形寸法 (mm)			収納カゴ数	電源 (50/60Hz)	消費電力 (kW)	必要手元開閉器容量	電源コード	ヒーター (kW)	モーター (W)	排水口	重量 (kg)	税抜標準価格	
		間口	奥行	高さ										食器カゴ付タイプ	食器カゴなしタイプ
100Vタイプ 奥行1列 片面屏	MSH-2SE (N)	500	600	1,000	2	1φ100V	0.8	15A	2m プラグ付(接地アダプター)Ⓢ	0.75	47	25A	67	¥340,000	¥329,000
	MSH-4SE (N)			1,460	4		1.3							¥441,000	¥419,000
	MSH-5SE (N)			1,730	5		1.6							20A	2m 20A接地L型プラグ付Ⓢ

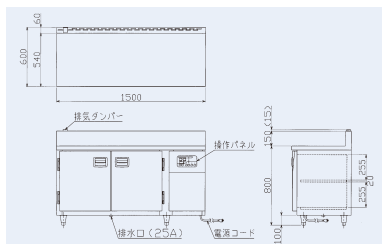
■【付属品】食器カゴ(収納カゴ数分)、下固定金具(4個)

厨房内のスペースを有効活用できるテーブルタイプ!

電気式

テーブル型食器消毒保管庫 計2機種

- 作業台と食器消毒保管庫を1つにまとめました。
- 台下スペースを食器や器具の消毒保管庫として使用できるため、厨房内のスペースを有効に活用することができます。
- マイコン制御により、庫内消毒温度は正確にコントロールされ、確実に消毒します。食器の材質に合わせて消毒温度と時間を設定し、スタートスイッチを押すだけで消毒から乾燥、運転終了まで自動運転します。



食器カゴ4個収納

MSH-T156E
税抜標準価格
765,000円

■「テーブル型食器消毒保管庫」仕様表

■テーブル型食器消毒保管庫に食器カゴは付属しません。

型式	外形寸法 (mm)			庫内有効寸法 (mm)			収納カゴ数	電源 (50/60Hz)	消費電力 (kW)	必要手元開閉器容量	電源コード	ヒーター (kW)	ファンモーター (kW)	排水口	重量 (kg)	税抜標準価格
	間口	奥行	高さ	間口	奥行	高さ										
MSH-T156E	1,500	600	800	150	980	470	4	3φ200V	2.3	15A	2m接地3P 15Aプラグ付Ⓢ	2.1	0.2	25A	127	¥765,000
MSH-T186E	1,800	600	800	150	1,280	470	6	3φ200V	2.3	15A		2.1	0.2	25A	146	¥862,000

■高さを850mmに変更する際はロングアジャストSD-200-H-N (価格はお問い合わせください) をご利用ください。

食器消毒保管庫

蒸気式もごさいます!

蒸気式

標準タイプ計 **16** 機種

- 奥行1列/片面扉4機種・両面扉4機種
- 奥行2列/片面扉4機種・両面扉4機種

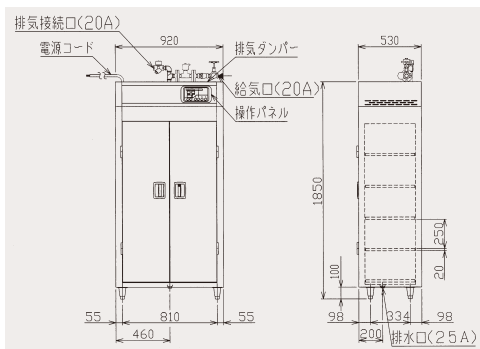


食器カゴ付タイプ

MSH10-S21SE
税抜標準価格 1,065,000円

食器カゴなしタイプ

MSH10-S21SEN
税抜標準価格 1,010,000円



奥行1列・片面扉
食器カゴ **10** 個収納



給排気ともに製品上部から配管できるため、左右に隣接しての設置が可能です。

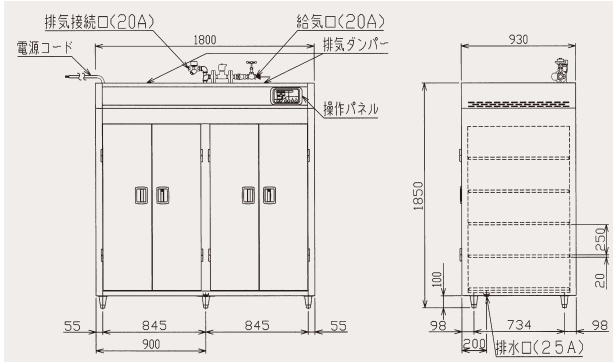


食器カゴ付タイプ

MSH40-S42SE
税抜標準価格 2,220,000円

食器カゴなしタイプ

MSH40-S42SEN
税抜標準価格 2,000,000円



奥行2列・片面扉
食器カゴ **40** 個収納

■「食器消毒保管庫・蒸気式」仕様表/価格表

■型式(N)は食器カゴなしタイプです。

タイプ	型式	外形寸法 (mm)			収納カゴ数	電源 (50/60Hz)	消費電力 (kW)	必要手元開閉器容量	電源コード	モーター (kW)	蒸気接続口		蒸気消費量 (kg/h)	必要蒸気圧力 (MPa)	排水口	重量 (kg)	税抜標準価格								
		間口	奥行	高さ							給気	排気					食器カゴ付タイプ	食器カゴなしタイプ							
標準タイプ(蒸気式)	奥行1列 片面扉	MSH5-S11SE(N)	540	530	1,850	5	3φ200V	0.55	10A	2m 2mm ² -4芯 直結	0.4	20A	20A	7	0.3	25A	145	¥ 876,500	¥ 849,000						
		MSH10-S21SE(N)	920														10	0.55	10A	2m 2mm ² -4芯 直結	0.4	10	192	¥1,065,000	¥1,010,000
		MSH15-S31SE(N)	1,300														15	0.95	10A	2m 2mm ² -4芯 直結	0.75	13	230	¥1,332,500	¥1,250,000
		MSH20-S41SE(N)	1,800														20	0.95	10A	2m 2mm ² -4芯 直結	0.75	16	313	¥1,760,000	¥1,650,000
	奥行2列 両面扉	MSH5-S11WE(N)	540	530	1,850	5	3φ200V	0.55	10A	2m 2mm ² -4芯 直結	0.4	20A	20A	7	0.3	25A	149	¥ 900,500	¥ 873,000						
		MSH10-S21WE(N)	920														10	0.55	10A	2m 2mm ² -4芯 直結	0.4	10	201	¥1,125,000	¥1,070,000
		MSH15-S31WE(N)	1,300														15	0.95	10A	2m 2mm ² -4芯 直結	0.75	13	243	¥1,382,500	¥1,300,000
		MSH20-S41WE(N)	1,800														20	0.95	10A	2m 2mm ² -4芯 直結	0.75	16	325	¥1,820,000	¥1,710,000
標準タイプ(蒸気式)	奥行1列 両面扉	MSH10-S12SE(N)	540	930	1,850	10	3φ200V	0.55	10A	2m 2mm ² -4芯 直結	0.4	20A	20A	10	0.3	25A	212	¥1,155,000	¥1,100,000						
		MSH20-S22SE(N)	920														20	0.95	10A	2m 2mm ² -4芯 直結	0.75	15	252	¥1,370,000	¥1,260,000
		MSH30-S32SE(N)	1,300														30	0.95	10A	2m 2mm ² -4芯 直結	0.75	20	318	¥1,645,000	¥1,480,000
		MSH40-S42SE(N)	1,800														40	0.95	10A	2m 2mm ² -4芯 直結	0.75	25	425	¥2,220,000	¥2,000,000
	奥行2列 両面扉	MSH10-S12WE(N)	540	930	1,850	10	3φ200V	0.55	10A	2m 2mm ² -4芯 直結	0.4	20A	20A	10	0.3	25A	220	¥1,195,000	¥1,140,000						
		MSH20-S22WE(N)	920														20	0.95	10A	2m 2mm ² -4芯 直結	0.75	15	266	¥1,440,000	¥1,330,000
		MSH30-S32WE(N)	1,300														30	0.95	10A	2m 2mm ² -4芯 直結	0.75	20	329	¥1,825,000	¥1,660,000
		MSH40-S42WE(N)	1,800														40	0.95	10A	2m 2mm ² -4芯 直結	0.75	25	442	¥2,320,000	¥2,100,000

■[付属品]食器カゴ(収納カゴ数分)、上固定金具(2個)、下固定金具(4個)
 ■納期は受注後約1ヶ月間です。10台以上ご注文の場合は別途打ち合わせが必要となります。

作業しやすい高さで重いカゴの積み降ろしがいつもスムーズに!

昇降式食器消毒保管庫 **特許取得済**
PATENTED



MSHA28-22S7E

※写真の食器カゴ、食器は別売です。

食器カゴを載せる棚はいつもベストポジション。

重いカゴを持ったまま背伸びしたり屈んだりでは、作業する方に負担だけでなく、食器破損の危険もあります。食器カゴを載せる棚はいつもベストポジションに来て、積み降ろしもスムーズです。



ボタンを押すだけで確実にスムーズに昇降。

食器カゴを載せて上昇ボタンを押せば、1段ずつ上がって収納されます。反対に下降ボタンを押せば、1段ずつ下がって取り出せます。ともに確実にスムーズな、食器にやさしい動きです。



■上昇時

■下降時

収納量、使い勝手にあわせて
お選びください。
〈昇降式食器消毒保管庫 電気式 全24機種〉

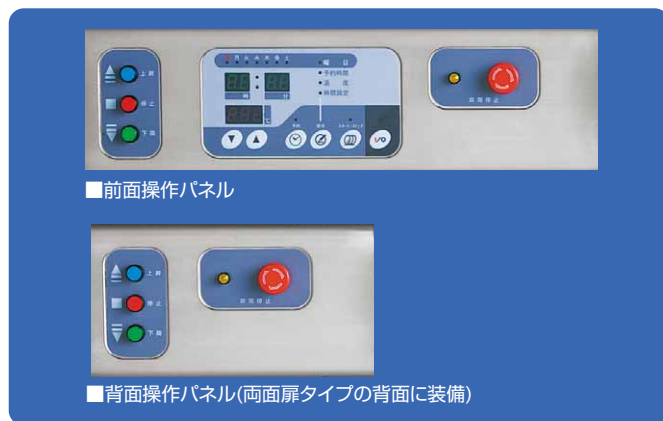
5段・10機種

7段・10機種

8段・4機種

位置もデザインも使いやすい 操作パネル。

棚昇降機構のコントロールパネルを、目の高さぐらいの見やすい位置に配置しました。上昇・下降・停止ボタンを色分けし、さらに昇降可能な方向のボタンだけが点灯して誤操作を防ぐなど、使いやすいものになっています。万一に備え非常停止ボタンもあります。



作業性に優れた両面扉タイプ。

両面から食器の出し入れがスムーズに作業できます。例えば、片面を洗浄室、片面を配膳室として配置すれば、食器の流れが一方通行となって、HACCPにも対応できる衛生的なシステムとなります。



安全な収納式の棚昇降ワイヤー。特許取得済

ワイヤーによる棚昇降機構はマルゼン独自の方式。棚が下がって棚どうしが重なる際、上下の棚間ワイヤーが弛んでも自動的に本体側面に収納され、ワイヤーが棚に挟まったり庫内に飛び出す心配がありません。

スペース有効活用で大きな収納力。

7段、8段タイプは、デッドスペースになりがちな頭上の空間を、最大限に利用して収納が可能です。同じ床面積でも収納力に大きな差がつきます。

万一のトラブルを防ぐ充実の安全装置。

- 扉が閉まったままでは昇降できない扉スイッチ内蔵
- 食器カゴが棚より出っ張っている時に昇降を停止する出っ張り検知
- 食器カゴを取出し忘れたまま、棚を下げた場合に非常停止するワイヤー弛み検知
- 昇降装置の上昇動作が止まらない場合に棚を停止する過上昇検知
- 非常停止ボタン(前面、背面とも操作パネルに装備)
- 設置時に電源の誤配線を防ぐ逆相検知
- 本体に異常が生じた場合にエラーメッセージが表示される自己診断機能
- 上部でもメンテナンスしやすい扉式点検パネル(7段、8段タイプ)

本体上部に出っ張りのない スッキリしたデザイン。

定評ある食器消毒保管のノウハウを満載。

熱風強制対流循環システムによる食器消毒・乾燥、マイコン制御による消毒温度・時間のコントロールなど、マルゼンが培った食器消毒保管のノウハウを満載です。詳しくは当カタログP.1~2をご参照ください。

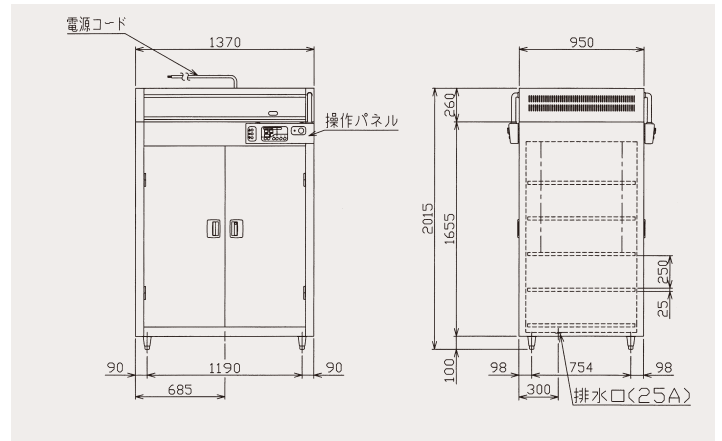
- 消毒温度・時間を記憶する週間予約タイマー
- コスト低減に威力を発揮するリレー／ループ運転機能
- 自動運転も安心な過熱防止装置&停電バックアップ機能
- HACCP対応通信機能
- 埋め込み型ハンドル
- 掃除がしやすい手前庫内排水口



MSHA30-32W5E 奥行2列・縦3列・5段/両面扉
税抜標準価格
2,300,000円

食器カゴ**30**個収納

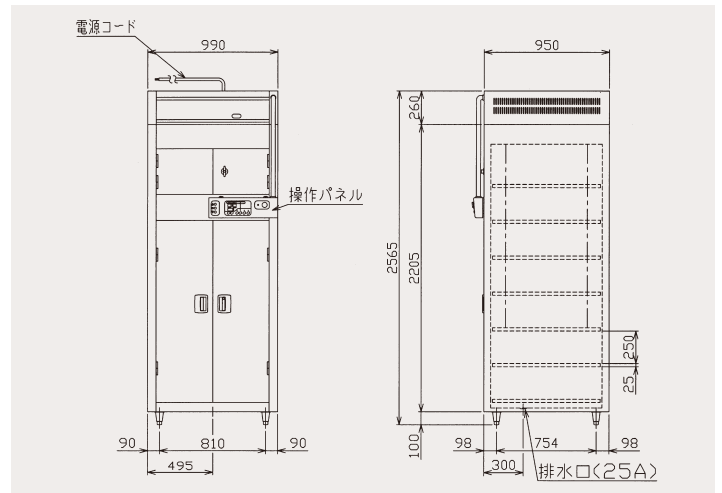
■食器カゴは付属しません。



MSHA28-22S7E 奥行2列・縦2列・7段/片面扉
税抜標準価格
2,260,000円

食器カゴ**28**個収納

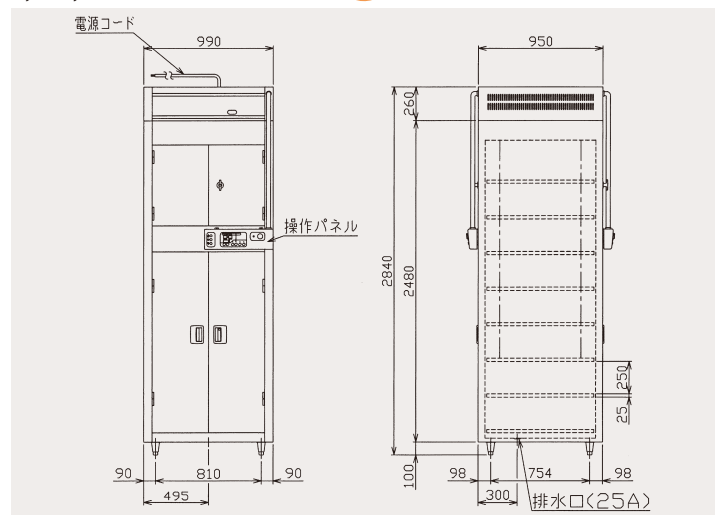
■食器カゴは付属しません。



MSHA32-22W8E 奥行2列・縦2列・8段/両面扉
税抜標準価格
2,900,000円

食器カゴ**32**個収納

■食器カゴは付属しません。



■「昇降式食器消毒保管庫」仕様表/価格表

■昇降式食器消毒保管庫に食器カゴは付属しません。

タイプ	型 式	外形寸法 (mm)			収納 カゴ数	電源 (50/60Hz)	消費電力 (kW)	必要手元 開閉器容量	電源コード	ヒーター (kW)	ファンモーター (kW)	昇降モーター (kW)	排水 口	重量 (kg)	税抜標準価格					
		間口	奥行	高さ																
5段	片面扉	MSHA20-22S5E	990	950	2,015	3φ200V	8.7	30A	2m 5.5mm ² -4芯直結	7.5	0.75	0.2	25A	295	¥1,920,000					
		MSHA30-32S5E	1,370				30	10.2	40A	2m 8mm ² -4芯直結	9.0	0.75		0.2	370	¥2,140,000				
		MSHA40-42S5E※	1,980				40	17.4	30A+30A	2m 5.5mm ² -4芯直結×2	7.5+7.5	0.75+0.75		0.2+0.2	590	¥3,720,000				
		MSHA50-52S5E※	2,360				50	18.9	30A+40A	30A:2m 5.5mm ² -4芯直結 40A:2m 8mm ² -4芯直結	7.5+9.0	0.75+0.75		0.2+0.2	665	¥3,860,000				
		MSHA60-62S5E※	2,740				60	20.4	40A+40A	2m 8mm ² -4芯直結×2	9.0+9.0	0.75+0.75		0.2+0.2	740	¥3,960,000				
	両面扉	MSHA20-22W5E	990				950	2,015	3φ200V	8.7	30A	2m 5.5mm ² -4芯直結		7.5	0.75	0.2	25A	305	¥2,060,000	
		MSHA30-32W5E	1,370							30	10.2	40A		2m 8mm ² -4芯直結	9.0	0.75		0.2	385	¥2,300,000
		MSHA40-42W5E※	1,980							40	17.4	30A+30A		2m 5.5mm ² -4芯直結×2	7.5+7.5	0.75+0.75		0.2+0.2	610	¥3,900,000
		MSHA50-52W5E※	2,360							50	18.9	30A+40A		30A:2m 5.5mm ² -4芯直結 40A:2m 8mm ² -4芯直結	7.5+9.0	0.75+0.75		0.2+0.2	690	¥3,960,000
		MSHA60-62W5E※	2,740							60	20.4	40A+40A		2m 8mm ² -4芯直結×2	9.0+9.0	0.75+0.75		0.2+0.2	770	¥4,100,000
7段	片面扉	MSHA28-22S7E	990	950	2,565	3φ200V	10.2	40A	2m 8mm ² -4芯直結	9.0	0.75	0.2	25A	385	¥2,260,000					
		MSHA42-32S7E	1,370				42	14.1	50A	2m 14mm ² -4芯直結	12.0	1.5		0.4	480	¥2,540,000				
		MSHA56-42S7E※	1,980				56	20.4	40A+40A	2m 8mm ² -4芯直結×2	9.0+9.0	0.75+0.75		0.2+0.2	770	¥4,250,000				
		MSHA70-52S7E※	2,360				70	24.3	40A+50A	40A:2m 8mm ² -4芯直結 50A:2m 14mm ² -4芯直結	9.0+12.0	0.75+1.5		0.2+0.4	865	¥4,490,000				
		MSHA84-62S7E※	2,740				84	28.2	50A+50A	2m 14mm ² -4芯直結×2	12.0+12.0	1.5+1.5		0.4+0.4	960	¥4,680,000				
	両面扉	MSHA28-22W7E	990				950	2,565	3φ200V	10.2	40A	2m 8mm ² -4芯直結		9.0	0.75	0.2	25A	395	¥2,380,000	
		MSHA42-32W7E	1,370							42	14.1	50A		2m 14mm ² -4芯直結	12.0	1.5		0.4	495	¥2,680,000
		MSHA56-42W7E※	1,980							56	20.4	40A+40A		2m 8mm ² -4芯直結×2	9.0+9.0	0.75+0.75		0.2+0.2	790	¥4,460,000
		MSHA70-52W7E※	2,360							70	24.3	40A+50A		40A:2m 8mm ² -4芯直結 50A:2m 14mm ² -4芯直結	9.0+12.0	0.75+1.5		0.2+0.4	890	¥4,710,000
		MSHA84-62W7E※	2,740							84	28.2	50A+50A		2m 14mm ² -4芯直結×2	12.0+12.0	1.5+1.5		0.4+0.4	990	¥4,910,000
8段	片面扉	MSHA32-22S8E	990	950	2,840	3φ200V	10.4	40A	2m 8mm ² -4芯直結	9.0	0.75	0.4	25A	435	¥2,480,000					
		MSHA48-32S8E	1,370				48	14.1	50A	2m 14mm ² -4芯直結	12.0	1.5		0.4	540	¥2,970,000				
	両面扉	MSHA32-22W8E	990				950	2,840	3φ200V	10.4	40A	2m 8mm ² -4芯直結		9.0	0.75	0.4	25A	445	¥2,900,000	
		MSHA48-32W8E	1,370							48	14.1	50A		2m 14mm ² -4芯直結	12.0	1.5		0.4	555	¥3,120,000

※印の機種は本体2台連結タイプとなり、電源接続と排水口が2ヶ所あります。【付属品】上固定金具(2個・※印の機種は4個)、下固定金具(4個・※印の機種は8個)、接続金具(2個・※印の機種は4個)
 ※棚の仕様および耐荷重についてはお問い合わせください。■納期は受注後約45日間です。



大量の包丁/まな板を、 むらなく消毒、乾燥、保管! 器具消毒保管庫!

確かな消毒・乾燥で高度な衛生管理を!

- 大量の熱風が包丁やまな板などの器具を確実に消毒・乾燥!
- 設定した消毒温度・時間をマイコンが正確にコントロール。
- リレー運転機能でコスト低減。電気設備容量は1台分でOK!
(※リレー運転用配線キットはオプションです。配線・設定等詳細はお問い合わせください)
- 過熱防止装置&停電バックアップ機能で、安全、安心運転。
- 週間予約機能を標準装備。毎日の消毒・乾燥もスイッチONで簡単。無人運転も可能です。



■杓子などの消毒に便利なフック金具が付属



MKH-095E

電気式 200V/100Vの計13機種

200V

MKH-055E 税抜標準価格 654,000円

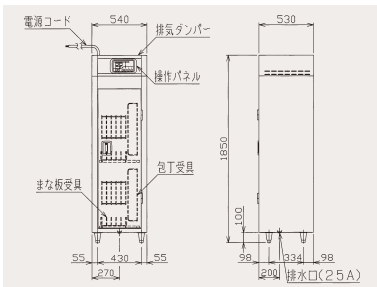
MKH-057E 税抜標準価格 885,000円

2点感知式センサー仕様

MKH-055E-W 税抜標準価格 704,000円

MKH-057E-W 税抜標準価格 935,000円

包丁16本+まな板10枚収納



MKH-095E 税抜標準価格 887,000円

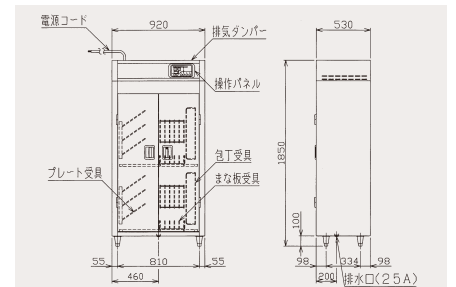
MKH-097E 税抜標準価格 1,080,000円

2点感知式センサー仕様

MKH-095E-W 税抜標準価格 937,000円

MKH-097E-W 税抜標準価格 1,130,000円

包丁16本+まな板10枚+プレート6枚収納



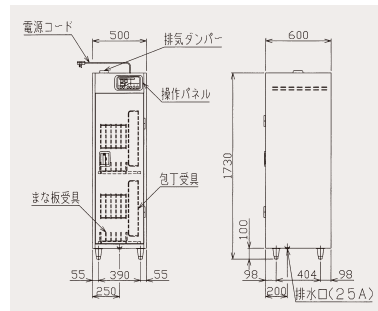
100V

※設置の際は電気設備容量をご確認ください。



MKHA-056E 税抜標準価格 620,000円

包丁16本+まな板10枚収納



■「器具消毒保管庫」仕様表/価格表

タイプ	型式	外形寸法 (mm)			収納数			収納物最大寸法 (mm)			電源 (50/60Hz)	消費電力 (kW)	必要手元開閉容量	電源コード	ヒーター (kW)	モーター	排水口	重量 (kg)
		間口	奥行	高さ	包丁	まな板	プレート	包丁	まな板	プレート								
200V	MKH-055E(-W)	540	530	1,850	16本	10枚	—	刃250柄150	600×300×30	—	3φ200V	2.55	15A	2m 2mm ² -4芯直結	2.25	0.2kW	25A	147
	MKH-057E(-W)	540	750	1,850	16本	10枚	—	刃395柄165	600×550×30	—	3φ200V	3.3	15A	2m 2mm ² -4芯直結	3.0	0.2kW	25A	172
	MKH-095E(-W)	920	530	1,850	16本	10枚	6枚	刃250柄150	600×300×30	φ350	3φ200V	3.3	15A	2m 2mm ² -4芯直結	3.0	0.2kW	25A	182
	MKH-097E(-W)	920	750	1,850	16本	10枚	6枚	刃395柄165	600×550×30	φ350	3φ200V	5.1	20A	2m 3.5mm ² -4芯直結	4.8	0.2kW	25A	200
100V	MKHA-056E	500	600	1,730	16本	10枚	—	刃250柄150	600×300×30	—	1φ100V	1.6	20A	2m 20A接地L型プラグ付	1.5	45W	25A	118

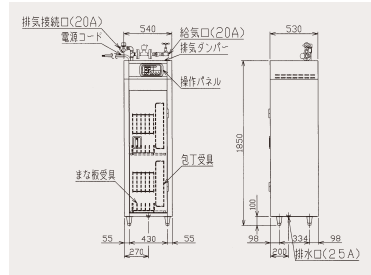
■【付属品】上固定金具(2個、100Vタイプ除く)、下固定金具(4個)、フック(6個) ■型式(-W)は2点感知式センサー仕様です。

■2点感知式センサー仕様の納期は受注後約2週間です。



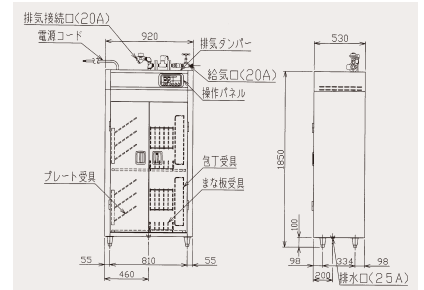
MKH-S055E 税抜標準価格 1,000,000円
MKH-S057E 税抜標準価格 1,230,000円

包丁**16**本 + まな板**10**枚収納



MKH-S095E 税抜標準価格 1,240,000円
MKH-S097E 税抜標準価格 1,430,000円

包丁**16**本 + まな板**10**枚収納 + プレート**6**枚収納



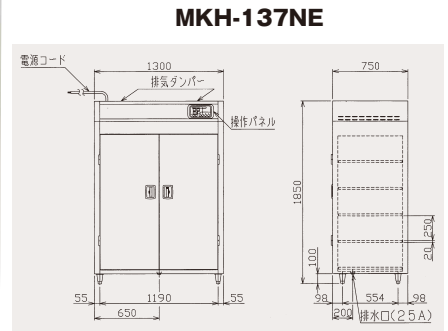
■「器具消毒保管庫・蒸気式」仕様表/価格表

型式	外形寸法 (mm)			収納数			収納物最大寸法 (mm)			電源 (50/60Hz)	消費電力 (kW)	必要手元開閉器容量	電源コード	モーター (kW)	蒸気接続口		蒸気消費量 (kg/h)	必要蒸気圧力 (MPa)	排水口	重量 (kg)
	間口	奥行	高さ	包丁	まな板	プレート	包丁	まな板	プレート						給気	排気				
MKH-S055E	540	530	1850	16本	10枚	—	刃250柄150	600×300×30	—	3φ200V	0.55	10A	2m 2mm ² -4芯 直結	0.4	20A	20A	7	0.3	25A	156
MKH-S057E	540	750		16本	10枚	—	刃395柄165	600×550×30	—	3φ200V	0.55	10A	2m 2mm ² -4芯 直結	0.4			9	0.3	25A	184
MKH-S095E	920	530		16本	10枚	6枚	刃250柄150	600×300×30	φ350	3φ200V	0.55	10A	2m 2mm ² -4芯 直結	0.4			10	0.3	25A	200
MKH-S097E	920	750		16本	10枚	6枚	刃395柄165	600×550×30	φ350	3φ200V	0.55	10A	2m 2mm ² -4芯 直結	0.4			12	0.3	25A	224

■[付属品]食器カゴ(収納カゴ数分)、上固定金具(2個)、下固定金具(4個)、フック(6個)
 ■納期は受注後約1ヶ月間です。10台以上ご注文の場合は別途打ち合わせが必要となります。

汎用性の高い棚仕様もございます。

汎用性の高い棚仕様です。奥行750mmでφ600mmのボールやザル等の消毒・保管に適しています。



電気式

MKH-097NE 税抜標準価格 861,000円
MKH-137NE 税抜標準価格 1,010,000円

2点感知式センサー仕様

MKH-097NE-W 税抜標準価格 911,000円
MKH-137NE-W 税抜標準価格 1,060,000円

■「器具消毒保管庫・棚仕様」仕様表/価格表

型式	外形寸法 (mm)			庫内有効寸法 (mm)			電源 (50/60Hz)	消費電力 (kW)	必要手元開閉器容量	電源コード	ヒーター (kW)	モーター	排水口	重量 (kg)
	間口	奥行	高さ	間口	奥行	高さ								
MKH-097NE(-W)	920	750	1,850	756	670	1,330	3φ200V	5.1	20A	2m 3.5mm ² -4芯 直結	4.8	0.2kW	25A	205
MKH-137NE(-W)	1,300	750	1,850	1,136	670	1,330	3φ200V	7.95	40A	2m 8mm ² -4芯 直結	7.2	0.75kW	25A	265

■[付属品]上固定金具(2個)、下固定金具(4個) ■型式(-W)は2点感知式センサー仕様です。納期は受注後約2週間です。

蒸気式

MKH-S097NE 税抜標準価格 1,210,000円
MKH-S137NE 税抜標準価格 1,360,000円

■「器具消毒保管庫・棚仕様・蒸気式」仕様表/価格表

型式	外形寸法 (mm)			電源 (50/60Hz)	消費電力 (kW)	必要手元開閉器容量	電源コード	モーター (kW)	蒸気接続口		蒸気消費量 (kg/h)	必要蒸気圧力 (MPa)	排水口	重量 (kg)
	間口	奥行	高さ						給気	排気				
MKH-S097NE	920	750	1850	3φ200V	0.55	10A	2m 2mm ² -4芯 直結	0.4	20A	20A	12	0.3	25A	229
MKH-S137NE	1,300	750	1850	3φ200V	0.95	10A	2m 2mm ² -4芯 直結	0.75			16	0.3	25A	290

■[付属品]食器カゴ(収納カゴ数分)、上固定金具(2個)、下固定金具(4個)
 ■納期は受注後約1ヶ月間です。10台以上ご注文の場合は別途打ち合わせが必要となります。

食器・食缶をカートに載せたまま消毒・乾燥！ 積み替え作業の負担を大幅に軽減します！

カートイン消毒保管庫 **電気式**

- 洗浄後の食器・食缶を専用カートに載せたまま消毒保管庫に収納し、消毒・乾燥・保管が可能です。翌日の使用時にカートごと引き出してそのまま盛り付けコーナーへ移動できるため、食器の積み替えの手間や時間を削減でき、効率よくスピーディに作業することができます。
- 両面式もございます。片方を洗浄ゾーン、もう片方を配膳ゾーンとすることで、より衛生的で効率的な厨房環境を実現します。
- マイコン制御により、庫内消毒温度は正確にコントロールされ、確実に消毒します。食器の材質に合わせて消毒温度と時間を設定し、スタートスイッチを押すだけで消毒から乾燥、運転終了まで自動運転します。



間口3列・奥行1列・両面扉(特注)



間口2列・奥行1列・片面扉(特注)

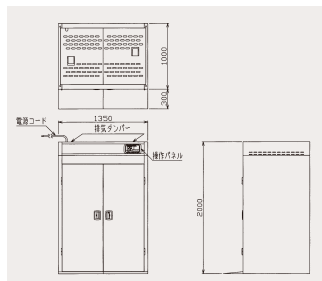
片面扉

MSHC-30SE 税抜標準価格
1,670,000円

カート:間口1列・奥行1列



食器カゴ **30** 個収納
■食器カゴは付属しません。



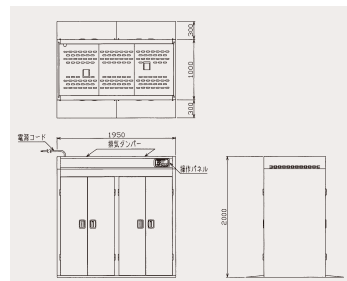
両面扉

MSHC-40WE 税抜標準価格
2,860,000円

カート:間口2列・奥行1列



食器カゴ **40** 個収納
■食器カゴは付属しません。



■「カートイン消毒保管庫」仕様表/価格表

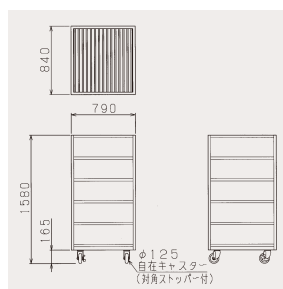
タイプ	型式	外形寸法 (mm)			収納 カート数	電源 (50/60Hz)	消費電力 (kW)	必要手元 開閉器容量	電源コード	ヒーター (kW)	モーター (kW)	重量 (kg)	税抜標準価格	
		間口	奥行	高さ										
カート 間口1列 奥行1列	片面扉	MSHC-30SE	1,350	1,000	2,000	MSHC-CT30×1	3φ200V	9.95	40A	2m 8mm ² -4芯 直結	9.0	0.75	418	¥1,670,000
	両面扉	MSHC-30WE	1,350	1,000	2,000	MSHC-CT30×1	3φ200V	9.95	40A	2m 8mm ² -4芯 直結	9.0	0.75	437	¥1,800,000
カート 間口2列 奥行1列	片面扉	MSHC-40SE	1,950	1,000	2,000	MSHC-CT20×2	3φ200V	12.95	50A	2m 14mm ² -4芯 直結	12.0	0.75	556	¥2,610,000
	両面扉	MSHC-40WE	1,950	1,000	2,000	MSHC-CT20×2	3φ200V	12.95	50A	2m 14mm ² -4芯 直結	12.0	0.75	573	¥2,860,000
カート 間口1列 奥行2列	片面扉	MSHC-60SE	1,350	2,000	2,000	MSHC-CT30×2	3φ200V	19.90	75A	—	9.0+9.0	0.75+0.75	852	¥2,920,000
	両面扉	MSHC-60WE	1,350	2,000	2,000	MSHC-CT30×2	3φ200V	19.90	75A	—	9.0+9.0	0.75+0.75	871	¥3,180,000

■必要手元開閉器容量が60Aを超える機種は電源コードをオプション部品として用意しております。
■納期は受注後約1ヶ月間です。

オプション

カートイン消毒保管庫
専用カート

MSHC-CT20
税抜標準価格
445,000円



■「カートイン消毒保管庫 専用カート」仕様表/価格表

タイプ	型式	外形寸法 (mm)			収納 カゴ数	税抜標準価格
		間口	奥行	高さ		
20カゴ仕様	MSHC-CT20	790	840	1,580	20	¥445,000
30カゴ仕様	MSHC-CT30	1,140	840	1,580	30	¥475,000

大量の食器類を一度に投入、取り出しでき 消毒・保管・運搬の工程をスピードアップ!

コンテナ消毒保管庫 **電気式** 積み替えの手間が省けて作業を効率化。

- 洗浄後の食器類をコンテナに載せたまま消毒乾燥が可能。配送時に食器やトレイを積み替える手間が省け、効率良く作業できます。
- 食器量が消毒保管庫の収容能力より多い場合、専用カートを一時的にストック用移動棚として利用でき便利です。
- 大量の熱風を庫内にくまなく送り込み、食器の種類を問わず優れた消毒効果を発揮します。
- 消毒時間と温度をマイコンが正確にコントロール。
- 庫内からでもドアが開けられる安全機能付。
- 両面式の製作も可能です。

コンテナ消毒保管庫はオーダーメイドです。
価格、納期を含め詳しくはお問い合わせください。



コンテナ消毒保管庫

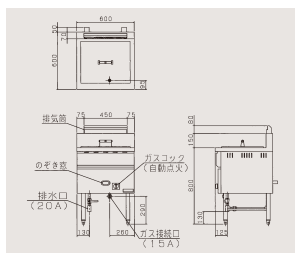
お湯の沸き上がりが早く、しかも省エネ。

消毒槽 **ガス式**

- 食器などを殺菌消毒するための煮沸消毒槽です。
- バーナーは小型、省エネタイプ。燃焼効率が良く、お湯の沸き上がりが早く経済的です。
- 自動点火で確実な着火、簡単で安全性も抜群です。
- 内管式でスペースを取らず、掃除も簡単。



MGC-066C



税抜標準価格
194,000円

消毒槽

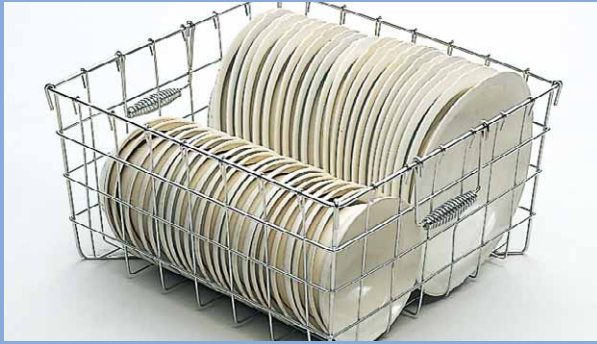
「消毒槽」仕様表

型式	外形寸法 (mm)			槽内寸法 (mm)			カゴ寸法 (mm)			ガス消費量		ガス接続口		排水口	重量 (kg)
	間口	奥行	高さ	間口	奥行	高さ	間口	奥行	高さ	都市ガス	LPガス	都市ガス	LPガス		
MGC-066C	600	600	800 (バック150)	500	420	309	450	380	200	12.2kW (10,500kcal/h)	12.2kW (0.88kg/h)	ユニオン15A	ユニオン15A	20A	46.5

高さを850mmに変更する際はロングアジャストSA-100B-1 120L (価格はお問い合わせください)をご利用ください。また、耐震金具で機器を固定してください (裏表紙をご覧ください)。

■食器カゴ

395×365×200mm
税抜標準価格 5,500円



■強化磁器用食器カゴ

設定温度は100℃以下でご使用ください。



●14cm用
395×191×201mm
税抜標準価格 8,050円

●17cm用
395×225×201mm
税抜標準価格 8,250円

●20cm用
395×255×201mm
税抜標準価格 8,950円

耐震金具のご使用をお勧めします!

厨房の地震対策に耐震金具のご使用をお勧めします。機器の転倒や横ズレを 방지、お客様の安全と大切な機器を地震からお守りします。詳しくは専用カタログをご覧ください。



アジャスト耐震金具 L型耐震金具

⚠️ 安全に関するご注意

- 機器ご購入時には「取扱説明書」を必ず受け取り、ご使用前によく読んで正しくお使いください。「取扱説明書」に明記されている以外のこと、禁止されていること、また機器の目的とする用途以外での使用は絶対に行わないでください。一酸化炭素中毒や火災・やけどなどの事故や故障の原因となります。
- 機器本体に表示してあるガス種、電源(相・電圧・周波数)以外では使用しないでください。事故や故障の原因となります。
- 機器の分解・改造は絶対に行わないでください。事故や故障の原因となります。

◆ 設置上のご注意

- 機器の設置・移動工事およびガス、電気、蒸気、水道等の付帯設備工事は消防法、火災予防条例、「ガス機器の設置基準および実務指針」等に従い、また「取扱説明書」や「工事説明書」をよく読み、お買い上げの販売店または専門の設備業者に依頼し、安全な場所に正しく設置してください。
- 熱機器・排気フード付排気ダクトを設置する場所は、機器本体の周囲及び上方周囲(後方・側方・上方・床面・天井)の仕上げ及び下地(仕上げの内側部分)をコンクリート、レンガ、モルタルなどの不燃材料で造ってください。
- 熱機器・排気フード付排気ダクトを設置する際、機器本体の周囲及び上方周囲の仕上げ及び下地が不燃材料以外で造られている場合は、必ず機器ごとに定められた離隔距離をとって設置してください。これらを守られませんか火災の原因となります。不燃材料および設置基準等については「取扱説明書」や「工事説明書」に詳しく記載してありますので、よく読んで正しく設置してください。
- 熱機器には必ず真上に耐熱・不燃性を有する排気フード付排気ダクトを設置してください。油煙や蒸気を生じさせる機器にはグリズ除去装置付の排気フード付排気ダクトを設けてください。また機器設置室には給気口を必ず設け、排気ダクトの換気扇を必ず作動させてください。
- ガスを使用する機器の排気筒は絶対に延長しないでください。機器の性能が十分に発揮できなかったり、一酸化炭素中毒や火災・やけどなどの事故や故障の原因となります。
- 電気を使用する機器は、電源は正しく配線された専用のコンセントまたはブレーカーを単独でお使いください。また万一の感電防止のためにアース(第3種設置工事)を必ず取り付けてお使いください。
- 空調など風の流れによっては性能が十分に発揮できなかったり、炎が消えたり、また風にあおられて周囲のものが過熱され、火災などの事故の原因となります。風の影響を直接受けないように設置してください。

■ 使用上のご注意

- 熱機器をご使用の際は必ず換気扇を回すなど換気を十分に行ってください。換気が不十分な場合、不完全燃焼により一酸化炭素中毒など事故の原因となります。
- ご使用中は危険ですので機器のそばを離れないでください。機器のそばを離れる場合やご使用にならない場合は必ず消火してガスの元栓を閉じ、電源スイッチをお切りください。異常過熱によって火災の原因となる恐れがあります。
- 機器本体周り、汁・油受け、水皿等に脂やゴミがたまりすぎますと燃えて火災の原因となる恐れがあります。お手入れをこまめに行ってください。
- ご使用中およびご使用直後は機器本体とその周辺が熱くなりますので、操作部以外は触らないでください。また排気口に手や顔などを近づけないでください。やけどの恐れがあります。
- 機器本体に水をかけたり、丸洗いはしないでください。機器が故障する原因となります。
- 地震、火災、ガス漏れ等緊急の場合はあわてずに使用を中止し、ガスの元栓を閉じるなど適切な処置をとってください。
- 機器の上や周囲には、スプレー、ガソリン、ベンジン等の可燃物や引火性のものは置かないで(近づけないで)ください。燃えて火災になる恐れがあります。
- 心臓用ペースメーカー等の医療用電子機器をお使いの方が電磁機器をご使用される場合は専門医師とよくご相談の上、お使いください。
- ここに掲載しております製品は業務用です。家庭用としてご使用になる場合は、必ずお買い上げの販売店または専門の設備業者とよくご相談の上、定められた設置基準に従い正しく設置してください。

本カタログに記載の「消費電力」とは電気用品安全法および(一社)日本厨房工業会が制定する「業務用厨房熱機器等性能測定基準」に基づく「定格消費電力」のことです。

- このカタログに掲載している商品については、品質向上の為に予告なしに外観、仕様の一部変更することがあります。
- 価格は改訂している場合がありますので、最寄の支社・支店・営業所までお問い合わせください。

この紙面に掲載の全商品の価格には消費税は含まれておりません。ご購入時別途申し受けます。

搬入・据付および旧型の引上廃棄費用は別途となります。
また製品に使用している部品には、摩耗、劣化、疲労などの理由で交換する部品があり、一定期間での交換が必要となります。交換は有料となります。

業務用総合厨房機器メーカー



株式会社 マルゼン

東 証 上 場

●ホームページ <https://www.maruzen-kitchen.co.jp/>

営業開発・官需・札幌・旭川・北見・帯広・苫小牧・函館・仙台・青森・八戸・盛岡・秋田・古川・山形郡山・会津・新潟・長岡・長野・松本・宇都宮・小山・群馬・首都圏ルート・東京・首都圏サービス渋谷・新宿・品川・池袋・江東・足立・吉祥寺・立川・大宮・さいたま・熊谷・千葉・船橋・木更津水戸・つくば・横浜・相模原・藤沢・小田原・静岡・三島・山梨・名古屋・豊橋・浜松・岐阜・三重金沢・富山・福井・大阪・豊中・東大阪・堺・京都・滋賀・奈良・和歌山・神戸・姫路・広島・福山岡山・鳥根・鳥取・山口・松山・高松・徳島・高知・福岡・北九州・久留米・佐賀・長崎・熊本大分・宮崎・都城・鹿児島・沖縄・石垣・宮古島・台湾・タイ 工場/九州・東北・首都圏

■お問い合わせ先

業務用