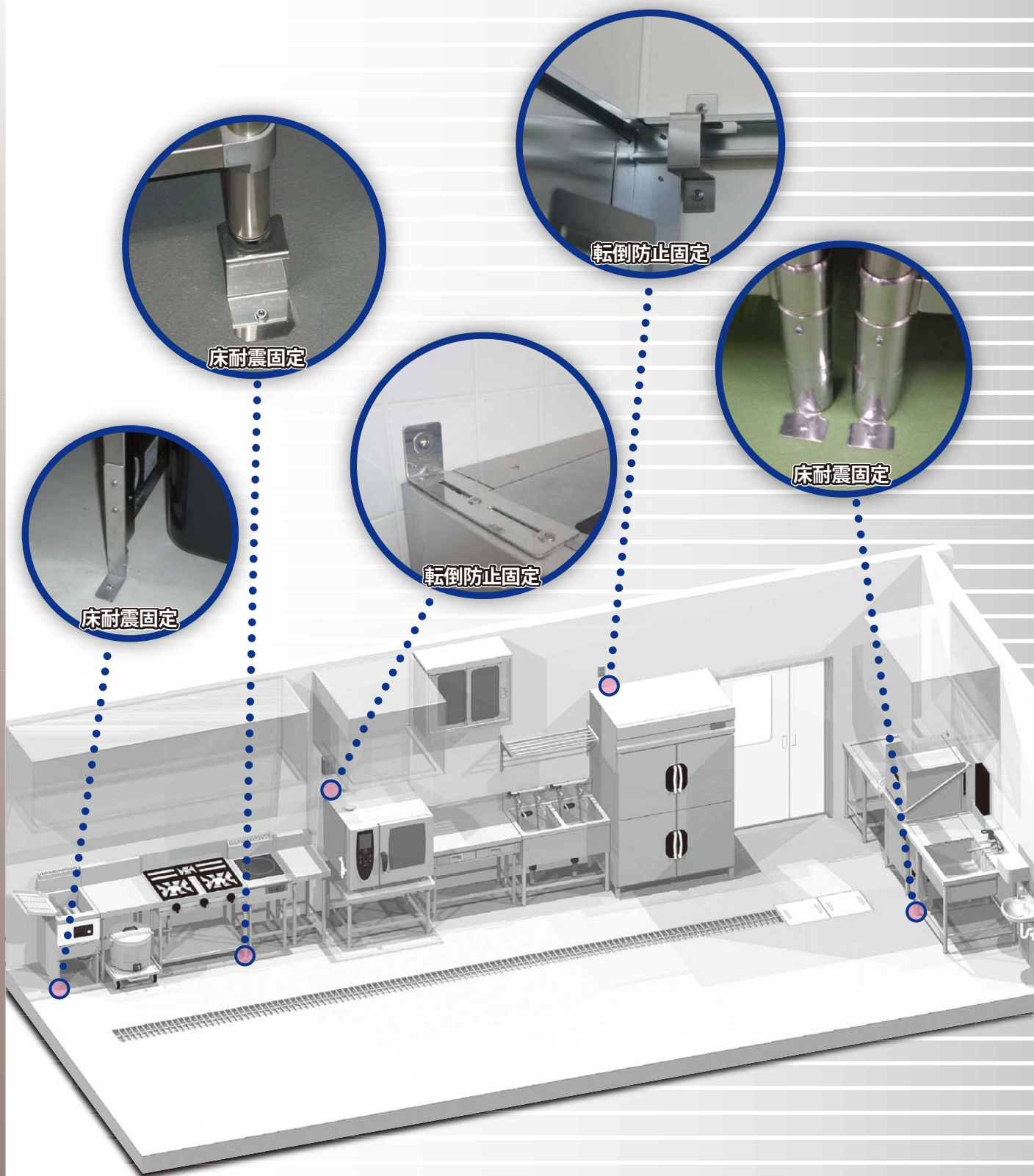




Maruzen

耐震金具(固定金具)・ライナー

いざという時に備えて、安全安心のご提案。



業務用総合厨房機器メーカー



マルゼン

2026年3月版

マルゼンの安全厨房計画！！

アジャスト用耐震金具（固定金具）（横ズレ防止用）

※耐震金具の適合機種はモデルチェンジ等により変更になる場合がありますので念のためご確認ください。

型式	TA-01	TA-02	TA-03	TA-04	TA-05
材質/板厚	SUS430 / t2.0				
税抜標準価格	¥250				
使用可能脚形状					
主要製品	NEW/パワーック卓上機種 MGZ(餃子焼器) スーパースチーム02型 MBCO-T3(ペーカリーコンベクション)	MEGM (電気多目的焼物器)	MGT(スタンダードガステーブル) MLS(スープレンジ) MGU-098HD(羽釜うどん釜)	MREY3テポ用 (電気ゆで種機)	MGU(うどん釜) MIF(IHフライヤー)

型式	TA-06S (TA-06SL) ※型式末尾Lの機種は穴径φ10.5となります。	TA-07 (TA-07L) ※型式末尾Lの機種は穴径φ10.5となります。	TA-08	TA-09	TA-10
材質/板厚	SUS304 / t2.0	SUS430 / t2.0			
税抜標準価格	¥250				
使用可能脚形状					
主要製品	パイプ脚用 (アジャストφ25mm・止め穴1ヶ)	パイプ脚用 (アジャストφ25mm・止め穴2ヶ)	プリームシリーズ(パイプ脚仕様) RGT・RGS(NEW/パワーック) MEF(電気フライヤー) MGTX(パワーックガステーブル)	DRX-J/M(プラスト中華レンジ) MRY(涼厨ゆで種機)	MCO(ピックアップ) MGS(日本そば釜) MR-5**(内管式中華レンジ)

■型式末尾Sの製品はSUS304仕様です。

型式	TA-11	TA-12	TA-13 (TA-13L) ※型式末尾Lの機種は穴径φ10.5となります。	TA-14S	TA-15
材質/板厚	SUS430 / t2.0				
税抜標準価格	¥250				
使用可能脚形状					
主要製品	MDK□ (アンダーカウンター洗浄機)	プリームシリーズ(箱物関係) RGR(NEW/パワーック) MD□□(洗浄機)、MSH(保管庫) スーパースチーム06~10型	パイプ脚(φ38mm)用	卓上コンロ用	MGRD(デラックスガスレンジ) MGR(スタンダードガスレンジ) MGRX(I/パワーックガスレンジ) スーパースチーム04M~05、20~40型

■型式末尾Sの製品はSUS304仕様です。







型式	TA-16 (TA-16L) ※型式末尾Lの機種は穴径φ10.5となります。	TA-17
材質/板厚	SUS430 / t2.0	
税抜標準価格	¥250	
使用可能脚形状		
主要製品	キャビネット脚用	SRX(スーパー龍神) DRX-B/F(デラックス龍神) SPJG(スピードジェット)

製品の一例	TA-01~05,08~12,15,17 	TA-06S,13,16 	TA-07,14S
	長切欠	止め穴1ヶ	止め穴2ヶ
設置例			

耐震施工でお客様の安全と大切な機器を地震からお守りします!

L型耐震金具(固定金具)(横ズレ・転倒防止用)







※耐震金具の適合機種はモデルチェンジ等により変更になる場合がありますので念のためご確認ください。

型式	TL-01S (TL-01SL)	TL-02 (TL-02L)	TL-03 (TL-03L)	TL-04	TL-06 (TL-06L)	TL-05	
材質/板厚	SUS304 / t2.0			SUS430 / t2.0		SUS430 / t3.0	
税抜標準価格	¥900		¥800	¥900	¥900	¥900	
主要製品	床固定・壁面固定用(フライヤー・コールドテーブル・アングル脚など) ※寸法・形状に応じてお使いいただけます。						ミキサー用
製品の一例							
設置例							

■型式末尾Sの製品はSUS304仕様です。

その他の耐震金具(固定金具)

※耐震金具の適合機種はモデルチェンジ等により変更になる場合がありますので念のためご確認ください。

型式	TP-01S (TP-01SL)	TH-01	TR-01S
材質/板厚	SUS304 / t1.5	SUS430 / t2.0	SUS304 / t2.0
税抜標準価格	¥900	¥500	¥900
主要製品	φ38パイプ脚用	冷蔵庫用	フライヤー連結用
製品の一例			
設置例			

■型式末尾Sの製品はSUS304仕様です。

