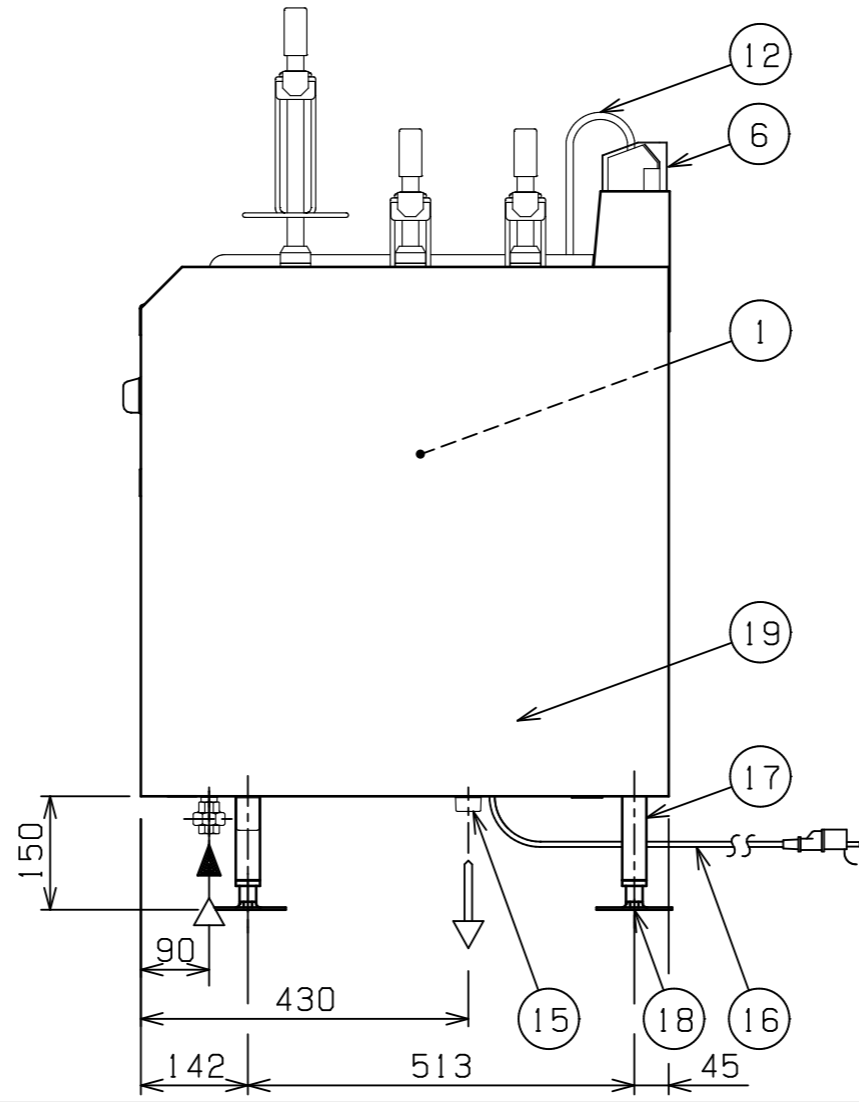
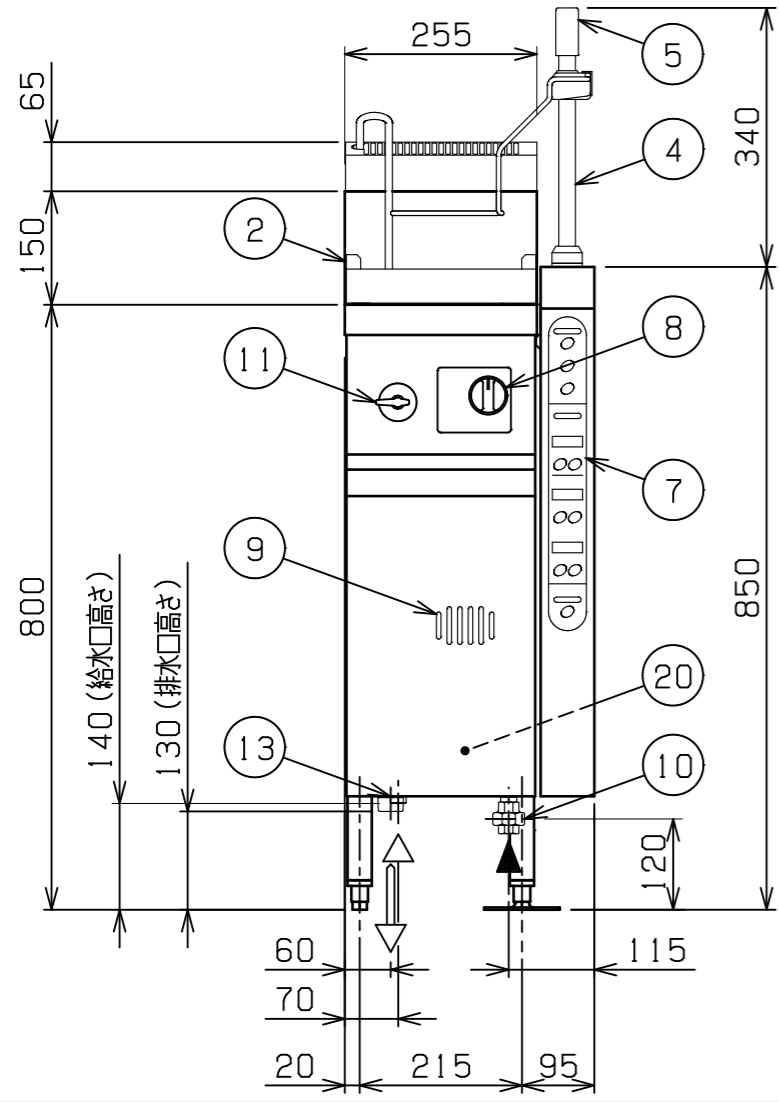


No.	品名 NAME	型式 MODEL	寸法 DIMENSION	台数 QUANTITY
	自動ゆで麺機	MRY-L03R	330×700×800	

可燃物などからの離隔距離 (cm)			
上方	側方	後方	前方
フード	20以上	15以上	

※床面は不燃構造とすること。
 ※場所・電源等は取扱説明書の(工事編)に従って正しく行ってください。

ガス消費量	都市ガス	9.3kW (8,000kcal/h)
	LPガス	9.3kW (0.67kg/h)
ガス接続口	都市ガス	15A
	LPガス	15A
定格電源	単相 100V 50/60Hz 47VA	
定格消費電力	23W	
必要手元開閉器容量	15A	
バーナー種類	鋳鉄製 網式バーナー ×1	
安全装置	立消え安全装置 (サーモカップル方式) 空焚き防止装置 (ハイリミット方式)	
加熱方式	中間加熱方式	
製品重量	62kg	
槽有効寸法	195 (W) × 470 (D) × 185 (H) 有効深さ150 貯湯量25L	
付属品	ゆでめんカゴ (3)	



部番	品名	材質	備考
1	槽	SUS304	
2	カゴ受	SUS304	湯気シャッター付
3	カゴ受リング	SUS304	φ6
4	昇降パイプ	SUS304	
5	リフトキャップ		リフトスタートスイッチ組込み
6	排気筒	SUS430	排気筒カバー付
7	リフト部操作パネル		
8	ガスコック	C3771	圧電式自動点火 安全装置付
9	のぞき窓		
10	ガス接続口		15A (ユニオン)
11	給水レバー		
12	給水管		
13	給水口		15A (G1/2)
14	オーバーフロー栓	SUS	
15	排水口		25A (R1)
16	電源コード		2m プラグ付 (接地アダプター付)
17	脚	SUS304	□32
18	アジャスト	SUS304	調整幅: -10~+15mm
19	本体	SUS430	No. 4仕上
20	ハイリミット リセットスイッチ		

※ 設置上の注意 熱機器の設置については安全の為、消防法の設置基準に従って設置してください。
 ※ 改善の為、仕様及び外観を予告なしに変更することがあります。

JIA 形式認証番号	T19E001041
給水装置 認証番号	TW4030

業務用総合厨房機器メーカー 株式会社 マルゼン MARUZEN CO., LTD.	変更事項 ALTERATION	尺度 SCALE A3: 1/10	日付 DATE	図番 DRAWING No. 06795	工事名称 TITLE	納品日 DATE OF DELIVERY
		検図 CHECK	設計 DESIGN	製図 DRAW	営業担当 CHARGE	図面名称 DRAWING CORD 自動ゆで麺機